

感染防止衣仕様書

草加八潮消防組合

- 1 件 名 感染防止衣の購入
- 2 納入・履行期限 契約締結日から令和元年9月30日(月)まで
- 3 納入・履行場所 草加市青柳六丁目23番6号
草加八潮消防組合草加消防署青柳分署
- 4 支払方法 業務完了払
請求書は草加消防署分及び八潮消防署分に分けること。
- 5 規格及び発注予定数量

(1) 使用材料

| 区分 | 規格等 | 備考 |
|----------|--|---|
| 種類 | ポリプロピレン100%不織布(通気性フィルムを中間層にもつ3層構造) | |
| 目付 | 60 g/m ² (±5 g/m ²) | |
| 色相 | ライトブルー | |
| 引張強さ(N) | 縦125 N/5cm以上 横59 N/5cm以上 | JIS-L-1096カットストリップ法 試験片 50×200mm |
| 引張伸度(%) | 縦23%以上 横50%以上 | テストピース 300mm/分 つかみ間隔 100mm |
| 引裂強さ(N) | 縦20 N以上 横19 N以上 | JIS-L-1096 A-1法 試験片 50×200mm テストピース 300mm/分 |
| 耐水度 | 40 kPa以上 | JIS-L-1092 B法 静水圧法 |
| 透湿度 | 7, 200 g/m ² /24h以上 | JIS-L-1099 A-1法 |
| 撥水度 | 4点以上 | JIS-L-1092 A法 |
| アルコール浸透性 | 3等級(浸透指数 1以下) | JIS T 8115 付属書2 耐浸透湿試験(ISO6530) |
| 人口血液バリア性 | クラス6 合格 | JIS-T-8060 D法 |
| ウイルスバリア性 | クラス6 合格 | JIS-T-8061 D法 |

(2) 形状

- ア 上衣は、ショートタイプ及びロングタイプの長そで(筒そで型)、スタンドカラーのセンター開き面ファスナ付き、胸ポケット、左右脇ポケットを取り付け、また左腕部にペン差しを取り付けること。
- イ 上衣の脇ポケットの取り付け位置は、左前及び右前であること。
なお、脇ポケットの開口部にはフラップを取り付け、マジックテープで止められるようにすること。
- ウ 上衣のそで口はゴムで絞り込みを入れ、伸縮性を持たせること。
- エ ショートタイプの上衣の裾は右側と左側にゴムで絞り込みを持たせること。
- オ ファスナは閉じた後にエレメントの脱落や外れがなく堅牢であること。
- カ 襟後部に吊り下げループを取り付けること。
- キ 左胸部にポケット及びペン差しを取り付けること。なお、開口部にはフラップを取り付け、マジックテープで止められるようにすること。
- ク 反射テープを背面・両袖・各ポケットに取り付けること。
- ケ ロングタイプの上衣の裾は補強したスリットを設けること。

(3) 縫製

- ア 各部の縫い合わせは、縫い目の飛び及び、はずれがない優良なものであること。

- イ 縫い代は、各部分に適した十分なものであること。
- ウ 糸調子は、縫い目が優良で縫い曲りが目立たないものであること。
- エ 縫い始め及び、縫い終わりの部分（本縫い部分）は、返し縫いが施してあること。

(4) 発注予定数量

草加消防署

1, 300枚 (内訳 ショートタイプ800枚・ロングタイプ500枚)

八潮消防署

300枚 (内訳 ショートタイプ240枚・ロングタイプ60枚)

合計

1, 600枚 (内訳 ショートタイプ1040枚・ロングタイプ560枚)

なお、タイプ別の発注数量は、契約締結後に青柳分署より連絡する。

6 消防本部表示名

- (1) 表示位置は別図1・2に示す位置（左胸部及び背部の2か所）とする。
- (2) 文字は別図1・2のとおりとし、文字を青色の不滅インクで印刷する。
- (3) 字体は丸ゴシックとする。

7 納品に係る検品時に破損等があった場合は、返品とし、交換すること。

8 その他

- (1) 受注者は感染防止衣の作成に当たり、担当者と十分な協議をした上で作成すること。
- (2) 業務上知り得た事項を漏らしてはならない。
- (3) 不当要求等に関し、次の事項を遵守すること。

ア 受注者及び受注者の下請業者が、不当要求行為を受けた場合又は不当要求行為による被害を受けた場合若しくは被害が発生するおそれがある場合は、組合管理者に報告するとともに、所轄の警察署に通報すること。

イ 受注者は、組合及び所轄の警察署と協力し、不当要求行為の排除対策を講じること。

(4) 同等品等の証明

本仕様書に記載した規格等については、必要最低限の規格等を記載したものであり、同等品（基本的な機能、性能及び規格等の仕様が必要最低限の物品であって使用目的を遂行する上で同一の需要を満たすもの）か、それ以上で代替する場合は、必ず入札2日前までに担当者へカタログ・承認図等を持参した上で説明するとともに、同等品規格確認票（別添）を入札前に草加消防署青柳分署まで提出し承諾を得ること。

- (5) 仕様書に書かれていない事項及び疑義が生じた場合は、担当者と協議の上決定すること。

9 問い合わせ先

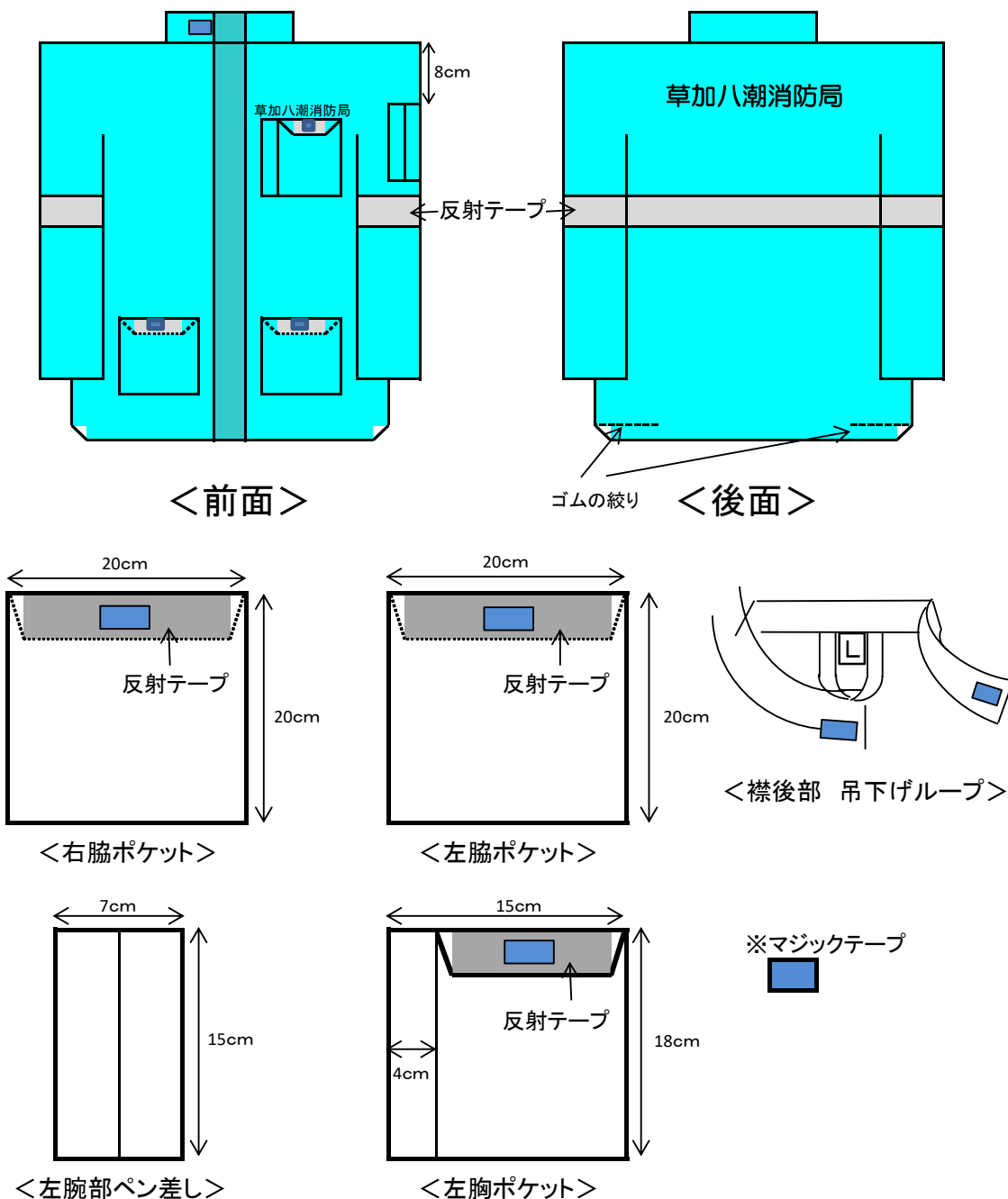
草加八潮消防組合草加消防署青柳分署 救急係 担当 鈴木 彰

TEL 048(931)3973 内線351

FAX 048(931)3982

別図1

感染防止衣(ショートタイプ)



＜主な仕様＞

- ①チャック保護のため、左側に余張の布をつける。
- ②襟はセンター止めではなく、右にずらして止めるタイプとする。
- ③襟止めのマジックテープは小さめにする。
- ④左胸の部分に携帯電話用のポケット及びペン差しをつける。
ポケットは落下防止のため、フラップをつけてマジックテープで止められるようにする。
- ⑤そで口はゴムで絞り込みを入れ、伸縮性を持たせる。
- ⑥脇のポケットは、落下防止のため、フラップをつけてマジックテープで止められるようにする。
- ⑦裾の右側と左側をゴムで絞る。
- ⑧襟後部内側に吊り下げループを取り付ける。
- ⑨背面・両袖・各ポケットに反射テープを取り付ける。

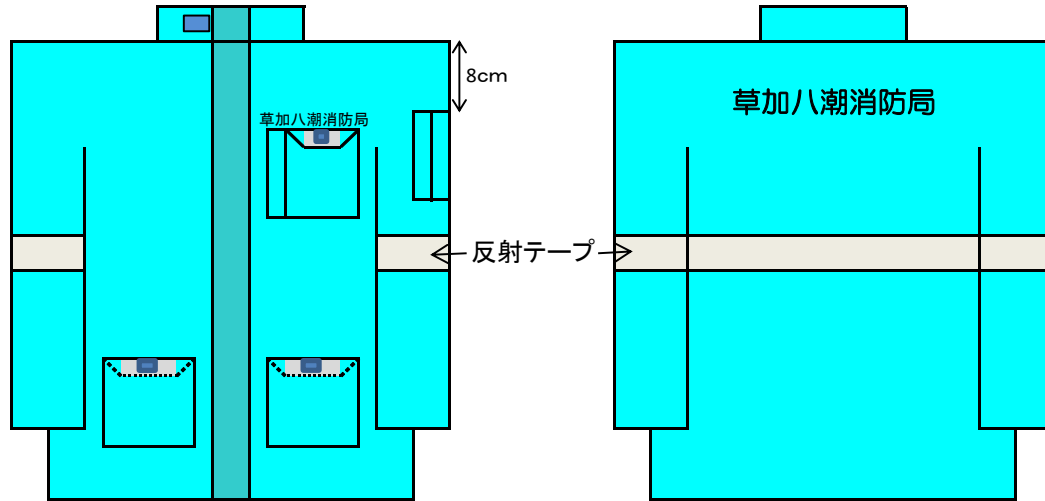
<文字仕様>

<背面>
41mm
(±10mm)
草加八潮消防局
300mm (±10mm)

<正面左胸>
19mm
草加八潮消防局
120mm (±5mm)

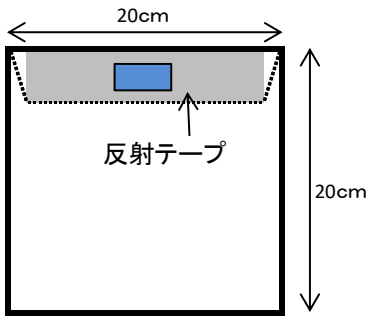
別図 2

感 染 防 止 衣(ロングタイプ)

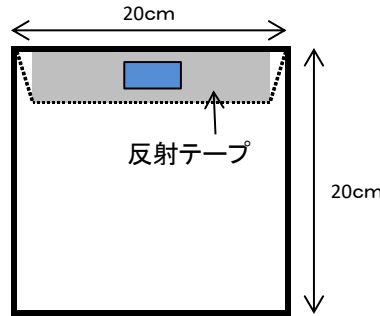


<前面>

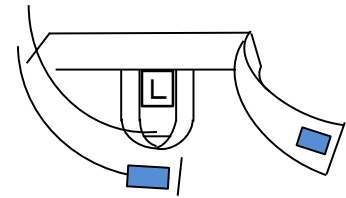
<後面>



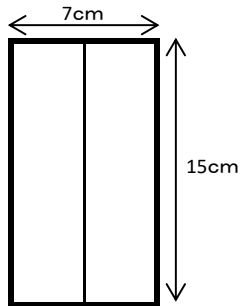
<右脇ポケット>



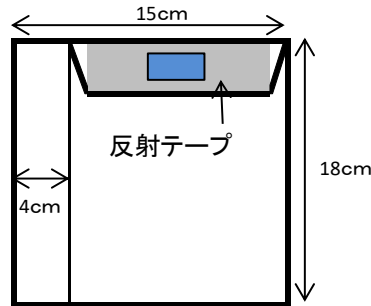
<左脇ポケット>



<襟後部 吊下げループ>



<左腕部ペン差し>



<左胸ポケット>



<主な仕様>

- ①チャック保護のため、左側に余張の布をつける。
- ②襟はセンター止めでなく、右にずらして止めるタイプとする。
- ③襟止めのマジックテープは小さめにする。
- ④左胸の部分に携帯電話用のポケット及びペン差しをつける。
ポケットは落下防止のため、フラップをつけてマジックテープで止められるようにする。
- ⑤そで口はゴムで絞り込みを入れ、伸縮性を持たせる。
- ⑥脇のポケットは、落下防止のため、フラップをつけてマジックテープで止められるようにする。
- ⑦スリット部分を補強する。
- ⑧襟後部内側に吊り下げループを取り付ける。
- ⑨背面・両袖・各ポケットに反射テープを取り付ける。

<文字仕様>

