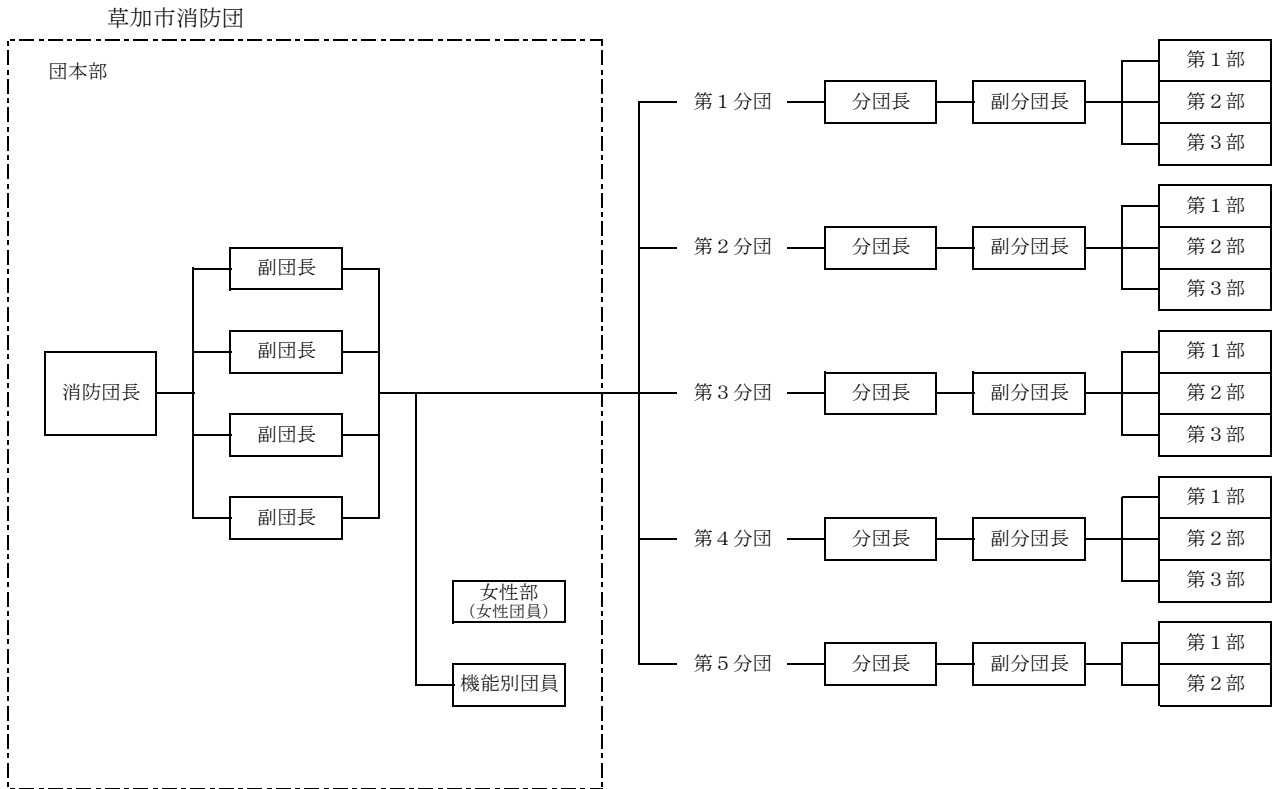


消 防 団 編

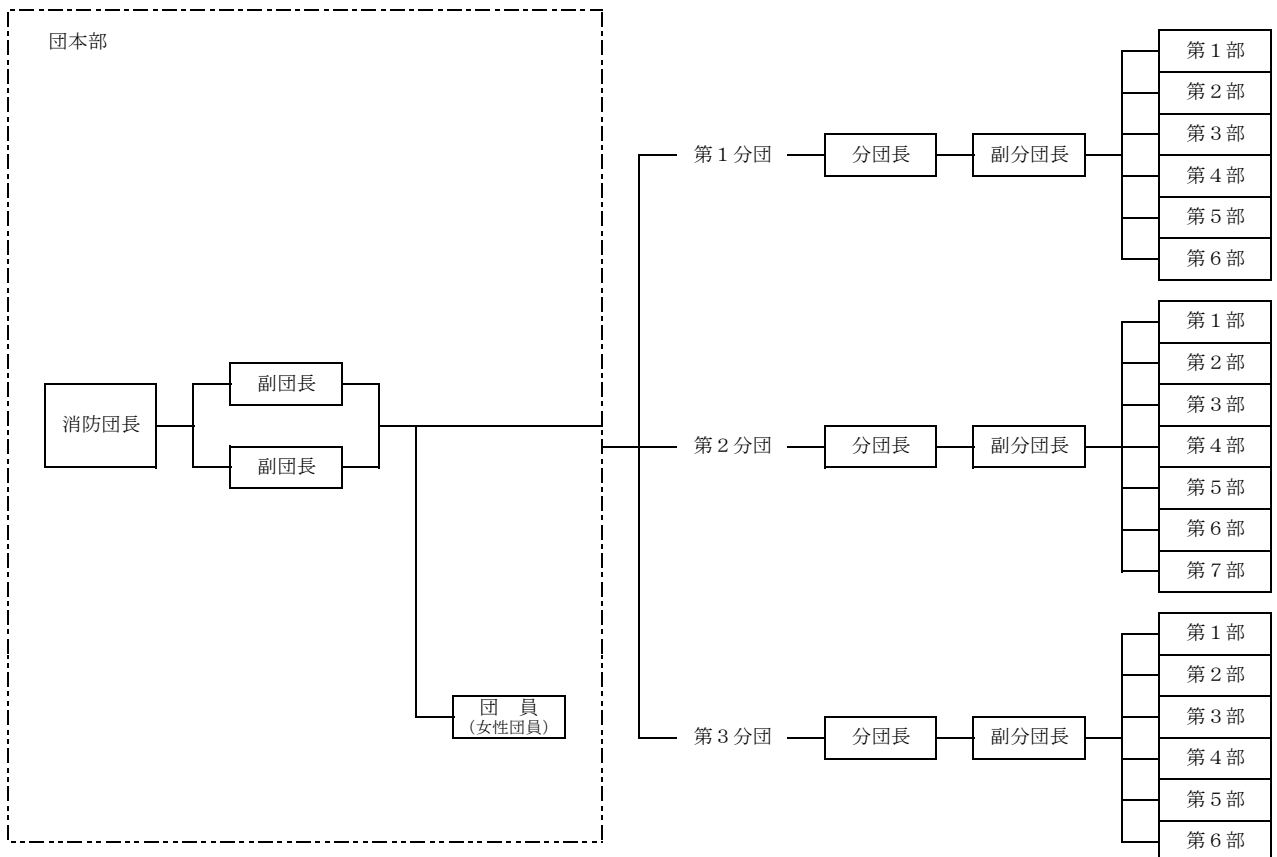


消防団の状況（組織図）

平成31年4月1日現在



八潮市消防団



分団別階級

草加市消防団

平成31年4月1日現在

階級 分団	団長	副団長	分団長	副分団長	部長	班長	団員	合計
団本部	1	4						5
第1分団			1	1	3	3	26	34
第2分団			1	1	3	3	38	46
第3分団			1	1	3	3	31	39
第4分団			1	1	3	3	32	40
第5分団			1	1	2	2	27	33
女性部					1	1	12	14
合計(人)	1	4	5	5	15	15	166	211

八潮市消防団

平成31年4月1日現在

階級 分団	団長	副団長	分団長	副分団長	部長	班長	団員	合計
団本部	1	2					8(8)	11(8)
第1分団			1	1	6	18	39	65
第2分団			1	1	7	21	48	78
第3分団			1	1	6	18	35	61
合計(人)	1	2	3	3	19	57	130(8)	215(8)

()は女性消防団員

消防団員階級別勤続年数

草加市消防団

平成31年4月1日現在

階級 年数	団長	副団長	分団長	副分団長	部長	班長	団員	合計
5年未満							53 (4)	53 (4)
5年以上 10年未満						1	45 (3)	46 (3)
10年以上 15年未満					2	1	32 (4)	35 (4)
15年以上 20年未満					3	4	21	28
20年以上 25年未満		1	1	2	8 (1)	7 (1)	13 (1)	32 (3)
25年以上 30年未満							1	1
30年以上	1	3	4	3	2	2	1	16
合計(人)	1	4	5	5	15 (1)	15 (1)	166 (12)	211 (14)

()は女性消防団員

八潮市消防団

平成31年4月1日現在

階級 年数	団長	副団長	分団長	副分団長	部長	班長	団員	合計
5年未満						1	53 (2)	54 (2)
5年以上 10年未満					1	7	46 (6)	54 (6)
10年以上 15年未満					9	22	20	51
15年以上 20年未満				2	6	21	6	35
20年以上 25年未満			1	1	2	4	5	13
25年以上 30年未満		1	2		1	2		6
30年以上	1	1						2
合計(人)	1	2	3	3	19	57	130 (8)	215 (8)

()は女性消防団員

消防団員階級別年齢構成

草加市消防団

平成31年4月1日現在

階級 年齢	団長	副団長	分団長	副分団長	部長	班長	団員	合計
20歳未満								
20歳以上 25歳未満							5 (1)	5 (1)
25歳以上 30歳未満							9	9
30歳以上 35歳未満							3 (1)	3 (1)
35歳以上 40歳未満							14 (1)	14 (1)
40歳以上 45歳未満							29 (4)	29 (4)
45歳以上 50歳未満					2	3	36 (1)	41 (1)
50歳以上 55歳未満		1		1	2	6	42 (3)	52 (3)
55歳以上 60歳未満				1	6 (1)	6 (1)	20 (1)	33 (3)
60歳以上	1	3	5	3	5		8	25
合計(人)	1	4	5	5	15 (1)	15 (1)	166 (12)	211 (14)

()は女性消防団員

八潮市消防団

平成31年4月1日現在

階級 年齢	団長	副団長	分団長	副分団長	部長	班長	団員	合計
20歳未満								
20歳以上 25歳未満							6	6
25歳以上 30歳未満							9	9
30歳以上 35歳未満						1	28	29
35歳以上 40歳未満					1	6	22	29
40歳以上 45歳未満					7	23	34 (1)	64 (1)
45歳以上 50歳未満			1	2	6	20	16 (4)	45 (4)
50歳以上 55歳未満				1	4	2	11	18
55歳以上 60歳未満		2	2		1	4	1 (1)	10 (1)
60歳以上	1					1	3 (2)	5 (2)
合計(人)	1	2	3	3	19	57	130 (8)	215 (8)

()は女性消防団員

分団別・勤続年数別団員数

草加市消防団

平成31年4月1日現在

年数 分団	年数							合計
	5年未満	5年以上 10年未満	10年以上 15年未満	15年以上 20年未満	20年以上 25年未満	25年以上 30年未満	30年以上	
団本部					1		4	5
第1分団	10	5	5	3	9		2	34
第2分団	12	16	3	6	3	1	5	46
第3分団	6	7	10	4	8		4	39
第4分団	11	8	6	10	5			40
第5分団	10	7	7	5	3		1	33
女性部	4	3	4		3			14
合計(人)	53	46	35	28	32	1	16	211

八潮市消防団

平成31年4月1日現在

年数 分団	年数							合計
	5年未満	5年以上 10年未満	10年以上 15年未満	15年以上 20年未満	20年以上 25年未満	25年以上 30年未満	30年以上	
団本部	2 (2)	6 (6)				1	2	11 (8)
第1分団	17	14	14	13	3	4		65
第2分団	20	22	14	16	5	1		78
第3分団	15	12	23	6	5			61
合計(人)	54 (2)	54 (6)	51	35	13	6	2	215 (8)

()は女性消防団員

分団区域別の人口及び世帯数

草加市消防団

平成31年4月1日現在

	世帯数	人口(男性)	人口(女性)	人口(総数)	団員数
団本部					19人
第1分団	27,478世帯	29,651人	28,191人	57,842人	34人
第2分団	24,115世帯	24,743人	24,546人	49,289人	46人
第3分団	29,188世帯	31,019人	30,622人	61,641人	39人
第4分団	28,264世帯	31,309人	30,452人	61,761人	40人
第5分団	7,817世帯	9,335人	8,945人	18,280人	33人
合計	116,862世帯	126,057人	122,756人	248,813人	211人

八潮市消防団

平成31年4月1日現在

	世帯数	人口(男性)	人口(女性)	人口(総数)	団員数
団本部					11人
第1分団	9,580世帯	10,577人	9,975人	20,552人	65人
第2分団	17,771世帯	19,134人	17,677人	36,811人	78人
第3分団	15,520世帯	17,614人	16,171人	33,785人	61人
合計	42,871世帯	47,325人	43,823人	91,148人	215人

消防団の所在地及び管轄区域

草加市消防団

第1分団

平成31年4月1日現在

部	所在地	敷地面積	建築面積	延面積
第1部	草加市瀬崎二丁目34番1号	102.47m ²	26.04m ²	52.08m ²
第2部	草加市谷塚町525番地2	96.98m ²	34.01m ²	69.29m ²
第3部	草加市柳島町59番地1	413.00m ²	33.28m ²	66.56m ²

管轄区域

瀬崎一丁目～七丁目、谷塚町、谷塚一丁目・二丁目、谷塚仲町、谷塚上町、両新田東町、両新田西町、新里町、柳島町、遊馬町

第2分団

部	所在地	敷地面積	建築面積	延面積
第1部	草加市吉町三丁目3番53号	66.27m ²	33.57m ²	67.14m ²
第2部	草加市高砂一丁目7番22号	70.00m ²	40.00m ²	80.00m ²
第3部	草加市氷川町2104番地10	75.05m ²	39.65m ²	59.47m ²

管轄区域

吉町一丁目～五丁目、手代一丁目～三丁目、高砂一丁目・二丁目、中央一丁目・二丁目、住吉一丁目・二丁目、氷川町、西町

第3分団

部	所在地	敷地面積	建築面積	延面積
第1部	草加市神明二丁目2番2号	21.00m ²	20.35m ²	20.35m ²
第2部	草加市稻荷三丁目20番7号	186.98m ²	33.28m ²	66.56m ²
第3部	草加市小山二丁目10番8号	119.11m ²	30.84m ²	61.67m ²

管轄区域

稻荷一丁目～六丁目、松江一丁目～六丁目、神明一丁目・二丁目、栄町一丁目～三丁目、草加一丁目～五丁目、花栗一丁目～四丁目、松原一丁目～五丁目、学園町、小山一丁目・二丁目、北谷町、北谷一丁目～三丁目、原町一丁目～三丁目、苗塚町

第4分団

部	所在地	敷地面積	建築面積	延面積
第1部	草加市八幡町41番地	125.61m ²	29.38m ²	58.76m ²
第2部	草加市旭町六丁目12番4号	83.06m ²	28.35m ²	56.70m ²
第3部	草加市清門三丁目39番地1	71.92m ²	33.28m ²	66.56m ²

管轄区域

弁天一丁目～六丁目、中根一丁目～三丁目、八幡町、青柳町、旭町一丁目～六丁目、金明町、新善町、清門一丁目～三丁目、長栄一丁目～四丁目、新栄一丁目～四丁目

第5分団

部	所在地	敷地面積	建築面積	延面積
第1部	草加市青柳七丁目27番10号	144.00m ²	69.90m ²	69.90m ²
第2部	草加市柿木町450番地	133.02m ²	67.49m ²	67.49m ²

管轄区域

青柳一丁目～八丁目、柿木町

八潮市消防団

第1分団

平成31年4月1日現在

部	所在地	敷地面積	建築面積	延面積
第1部	八潮市八條411番地1	74.00 ^{m²}	32.83 ^{m²}	32.83 ^{m²}
第2部	八潮市八條3621番地3	95.75 ^{m²}	25.87 ^{m²}	51.74 ^{m²}
第3部	八潮市八條2638番地5	74.00 ^{m²}	18.70 ^{m²}	37.40 ^{m²}
第4部	八潮市鶴ヶ曾根1907番地4	80.11 ^{m²}	33.80 ^{m²}	33.80 ^{m²}
第5部	八潮市緑町2丁目1番地11	68.00 ^{m²}	18.70 ^{m²}	37.40 ^{m²}
第6部	八潮市伊草288番地2	104.00 ^{m²}	34.46 ^{m²}	34.46 ^{m²}

管轄区域

第1部	八條の一部
第2部	八條の一部
第3部	八條の一部、鶴ヶ曾根の一部
第4部	八條の一部、鶴ヶ曾根の一部、小作田の一部
第5部	緑町一丁目～三丁目、緑町四丁目の一部、緑町五丁目の一部、小作田の一部、松之木の一部
第6部	伊草、新町、小作田の一部、松之木の一部、緑町五丁目の一部

第2分団

部	所在地	敷地面積	建築面積	延面積
第1部	八潮市二丁目207番地	104.00 ^{m²}	25.86 ^{m²}	51.72 ^{m²}
第2部	八潮市二丁目1238番地1	113.75 ^{m²}	39.39 ^{m²}	39.39 ^{m²}
第3部	八潮市南川崎823番地3	101.88 ^{m²}	25.52 ^{m²}	51.04 ^{m²}
第4部	八潮市大字大瀬49番地1	165.00 ^{m²}	25.86 ^{m²}	51.72 ^{m²}
第5部	八潮市古新田1061番地	130.79 ^{m²}	車庫 17.06 詰所 23.71	車庫 17.06 詰所 23.71
第6部	八潮市八潮1丁目22番地8	94.24 ^{m²}	25.74 ^{m²}	51.48 ^{m²}
第7部	八潮市圀125番地1	100.30 ^{m²}	24.70 ^{m²}	24.70 ^{m²}

管轄区域

第1部	二丁目の一部、木曾根の一部
第2部	二丁目の一部、木曾根の一部、南川崎の一部
第3部	南川崎の一部、伊勢野の一部、大字大瀬の一部
第4部	大瀬一丁目～六丁目、大字大瀬の一部、伊勢野の一部
第5部	古新田、茜町一丁目、圀の一部
第6部	八潮一丁目、八潮二丁目、八潮四丁目の一部、木曾根の一部
第7部	圀

第3分団

部	所在地	敷地面積	建築面積	延面積
第1部	八潮市八潮7丁目9番地15	160.17 ^{m²}	34.10 ^{m²}	34.10 ^{m²}
第2部	八潮市八潮6丁目1番地10	54.83 ^{m²}	33.47 ^{m²}	33.47 ^{m²}
第3部	八潮市大曾根494番地	58.00 ^{m²}	25.87 ^{m²}	51.74 ^{m²}
第4部	八潮市浮塚450番地1	56.70 ^{m²}	37.43 ^{m²}	37.43 ^{m²}
第5部	八潮市西袋58番地1	136.00 ^{m²}	車庫 18.63 詰所 29.81	車庫 18.63 詰所 29.81
第6部	八潮市南後谷763番地	39.29 ^{m²}	18.02 ^{m²}	36.04 ^{m²}

管轄区域

第1部	中央一丁目～四丁目、上馬場、中馬場、緑町四丁目の一部、八潮三丁目の一部、八潮七丁目の一部
第2部	八潮三丁目の一部、八潮四丁目の一部、八潮五丁目、八潮六丁目、八潮七丁目の一部
第3部	大曾根、大原
第4部	浮塚
第5部	西袋、八潮八丁目
第6部	南後谷、柳之宮、緑町四丁目の一部、緑町五丁目の一部

消防団車両の状況

草加市消防団

平成31年4月1日現在

所 属		登録番号	初年度登録	備 考
第1分団	第1部	春日部831 ほ 119	平成22年10月20日	積 載 車
	第2部	春日部830 み 119	平成17年9月30日	消防ポンプ車
	第3部	春日部830 ら 119	平成18年10月10日	消防ポンプ車
第2分団	第1部	春日部832 に 119	平成30年1月10日	消防ポンプ車
	第2部	春日部831 ね 119	平成21年11月17日	積 載 車
	第3部	春日部831 に 119	平成21年11月17日	積 載 車
第3分団	第1部	春日部832 そ 119	平成25年10月30日	消防ポンプ車
	第2部	春日部832 な 119	平成26年11月19日	消防ポンプ車
	第3部	春日部830 に 119	平成16年1月19日	消防ポンプ車
第4分団	第1部	春日部832 ん 119	平成31年1月11日	消防ポンプ車
	第2部	春日部830 ん 119	平成16年1月19日	消防ポンプ車
	第3部	春日部831 ひ 119	平成22年3月15日	積 載 車
第5分団	第1部	春日部830 ち 119	平成14年8月28日	消防ポンプ車
	第2部	春日部830 ろ 119	平成19年9月26日	消防ポンプ車

八潮市消防団

平成31年4月1日現在

所 属		登録番号	初年度登録	備 考
第1分団	第1部	春日部830 ん 101	平成31年2月22日	積 載 車
	第2部	春日部830 て 102	平成27年2月25日	消防ポンプ車
	第3部	春日部830 に 840	平成17年7月28日	積 載 車
	第4部	春日部830 は 840	平成18年8月23日	積 載 車
	第5部	春日部830 ほ 840	平成19年8月3日	積 載 車
	第6部	春日部830 ふ 840	平成19年8月3日	積 載 車
第2分団	第1部	春日部830 ん 840	平成17年7月28日	積 載 車
	第2部	春日部830 ま 840	平成20年8月1日	積 載 車
	第3部	春日部830 の 840	平成18年8月23日	積 載 車
	第4部	春日部830 さ 204	平成28年2月23日	消防ポンプ車
	第5部	春日部830 さ 205	平成30年2月9日	積 載 車
	第6部	春日部800 す 6748	平成25年3月2日	消防ポンプ車
	第7部	春日部830 さ 207	平成22年9月1日	積 載 車
第3分団	第1部	春日部800 す 4647	平成21年8月10日	積 載 車
	第2部	春日部830 み 840	平成20年8月1日	積 載 車
	第3部	春日部800 す 7287	平成26年1月22日	消防ポンプ車
	第4部	春日部800 す 4648	平成21年8月3日	積 載 車
	第5部	春日部830 な 840	平成16年6月16日	積 載 車
	第6部	春日部830 す 306	平成29年3月31日	積 載 車