

仕 様 書

1 件名

保安装備品類の購入

2 納入・履行期限

令和5年3月31日（金）までに納入すること。

3 納入・履行場所

所属別に分けた上で納入するものとし、詳細は別添のとおりとする。

4 支払方法

業務完了払

5 発注数量

(1) 防火衣	33着
(2) 防火衣用安全帯（黒）	33個
(3) 防火帽	66個
(4) 保安帽	66個
(5) しころ	33枚

6 概要規格等

別添のとおり

7 その他

- (1) 防火衣に使用する材料及び附属品は全般にわたって十分検査が実施され、この仕様書の全てを満たすものでなければならない。なお、仕様書に記載なき事項といえども、当然必要と認められるものは良心的に実施すること。
- (2) 防火衣は縮み、傷、むら、斑点、汚れ、その他外観を損ねるようなものであってはならない。
- (3) 発注サイズの決定
 - ア 発注する各物品のサイズについては、担当者に各サイズのサンプル商品等を提出しサイズ合わせの期間を設けた後に各人により決定するものとする。
 - イ ズボン丈、袖丈の延長等、見本以外のサイズにも対応すること。
 - ウ ズボンの股下丈は、受注者が調整すること。
 - エ 寸法は別表のとおりとし、許容差は±10mmとする。
 - オ 既製サイズ以外のサイズにも柔軟に対応すること。
- (4) この仕様書の細部について疑義が生じた場合は、担当者と協議して指示を受けるものとする。

- (5) 草加八潮消防組合個人情報保護条例（平成28年条例第10号）を遵守すること。また、業務上知り得た事項を漏らしてはならない。
- (6) 不当要求等に関し、次の事項を遵守すること。
- ア 受注者及び受注者の下請業者が、不当要求行為を受けた場合又は不当要求行為による被害を受けた場合若しくは被害が発生するおそれがある場合は、組合管理者に報告するとともに、所轄の警察署に通報すること。
- イ 受注者は、組合及び所轄の警察署と協力し、不当要求行為の排除対策を講じること。

8 同等品規格確認票

仕様書記載規格の同等品以上で積算する場合は、入札前に草加八潮消防組合総務課の担当者にカタログ等を提示して必ず説明を行い、同等品規格確認票に確認印を得た上で入札に臨むこと。

- 9 問い合わせ先 草加八潮消防組合 草加八潮消防局総務課職員係 酒井
電話 048-924-2112 内線 (50) 223

納入・履行場所

1 所属別納入・履行場所一覧

所 属	納入・履行場所
消防局企画課	草加消防署
消防局総務課	草加消防署
消防局予防課	八潮消防署
消防局警防課	草加消防署
消防局情報指令課	八潮消防署
草加消防署管理課	草加消防署
草加消防署消防第1課	草加消防署
草加消防署消防第2課	草加消防署
草加消防署西分署	草加消防署西分署
草加消防署青柳分署	草加消防署青柳分署
草加消防署北分署	草加消防署北分署
草加消防署谷塚ステーション	草加消防署谷塚ステーション
八潮消防署管理課	八潮消防署
八潮消防署消防第1課	八潮消防署
八潮消防署消防第2課	八潮消防署

2 各納入・履行場所詳細

- (1) 草加消防署
草加市神明二丁目2番2号
- (2) 草加消防署西分署
草加市西町108番地2
- (3) 草加消防署青柳分署
草加市青柳六丁目23番6号
- (4) 草加消防署北分署
草加市清門二丁目1番地43
- (5) 草加消防署谷塚ステーション
草加市谷塚町525番地2
- (6) 八潮消防署
八潮市大字鶴ヶ曾根1185番地

防火衣仕様書

草加八潮消防局

1 概要

防火衣は、上着（外衣・內衣）、ズボン（外衣・內衣）、サスペンダー（吊りバンド）で構成するものとし、上衣は3層構造、ズボンは2層構造とし、上下ともにファスナーにて着脱のできる構造とする。

また、ISO 11613アプローチAに適合しているとともに防災協会の認定マークが取り付けられていること。

形状は別添概要図（上着、ズボンの裾の形状については、別途担当と協議すること。）のとおりとする。

2 型式

区分	箇所	要点
型式	上衣	折衿、前中心トップオープンファスナー開き、前立て比翼仕立てマジックテープ止め、インナーライナー着脱式
	ズボン	前ファスナー開き、前立て比翼仕立てマジックテープ止め、両脇風琴ポケット付、インナーライナー着脱式
防火服の構成	上衣	外衣生地＋內衣①②
	ズボン	外衣生地＋內衣①のみ

3 材料

部品名	規格等	
外衣生地	種類	アラミド繊維を使用した織物とする。
	品番	日本毛織㈱FF-880
	組織	平織リップストップ
	混紡率	メタ系アラミド繊維 73.5%以上 パラ系アラミド繊維 26.0%以上 制電性繊維 0.5% パラ系アラミド繊維の牽切糸を芯にメタ系アラミド繊維でカバリングした二重構造糸(複重層糸)からなる織物とする。
	糸番手	経2/32・緯2/32 二重構造糸
	加工	撥水・撥油加工 帯電防止加工
	色相	ネイビー（消防局指定色）

内 衣 (上 衣)	內衣の構成		內衣は透湿防水層①と防熱層②を組み合わせたもの	
	①	種 類	難燃性を有し透湿防水機能を有するもの	
		組 織	1 / 1 平織り	
		品 番	日本毛織(株) FM330	
		混紡率	メタ系アラミド繊維	84.5%
			パラ系アラミド繊維	15.0%
			制電性繊維	0.5%
		重 量	100 g/m ²	
	加 工	透湿防水膜をラミネート		
	糸番手	経 2 / 1 1 0 緯 1 / 1 0 0		
	②	種 類	細番手の糸を使用した軽量のボックス織生地	
		組 織	16枚ボックス織	
		品 番	日本毛織(株) FC140A	
		混紡率	メタ系アラミド繊維	84.5%
パラ系アラミド繊維			15.0%	
制電性繊維			0.5%	
重 量		200 g/m ²		
糸番手	経 2 / 1 1 0 緯 1 / 5 0			
内 衣 (下 衣)	種 類	難燃性を有し透湿防水機能を有するもの		
	組 織	1 / 1 平織り		
	品 番	日本毛織(株) FM380		
	混紡率	メタ系アラミド繊維	84.5%	
		パラ系アラミド繊維	15.0%	
加 工	透湿防水膜をラミネート			
		制電性繊維	0.5%	

(1) 上衣

区 分	規 格	用 途
付 属	難燃縫製糸	露出部全般
	ケブラーベルト	肩補強芯
	ファスナーNo.10 C	前立て Y K K トップオープンファスナー
	ファスナー45 C	インナーライナー着脱
	マジックテープ	前立て、チンストラップ、ポケットフラップ ベルト通し
	反射テープ 3M 75m/m C/ #9186	指定箇所
	袖口リブ #紺	袖口
	ハトメ SE200	ポケットの水抜き
	バイアステープ	インナーライナーの周囲
	目止めテープ	インナーライナー内側の縫い目全般
ドットボタン 10mm	インナーライナー袖口止め	

(2) ズボン

区 分	規 格	用 途
付 属	難燃縫製糸	露出部全般
	ファスナーNo.5 C	前立て、裾脇スリット
	P P テープ38mm 黒	ウェストアジャストベルト
	Dカン L D 38 L 黒	P P テープに取付け
	マジックテープ	前立て、ポケットの雨蓋、裾バンド
	反射テープ 3M 75m/m C/ #9186	指定箇所
	ドットボタン 10mm	ウェスト前部 インナーライナー裾部固定
	ハトメ SE200	ポケットの水抜き
	バイアステープ	インナーライナーの裾囲
	目止めテープ	インナーライナー内側の縫い目全般

4 縫製

(1) 上衣・外衣

箇所	要点
衿	衿に防水層を入れること
	衿左後側後ろ中心より50mm幅のマジックテープ(オス)を縫い止める。右衿先前中心より50mm幅のマジックテープ(メス)を縫い止める。
	衿タブは付け位置側を除く周囲を地縫い返し、周囲に7mmのステッチを掛ける。タブ先の表裏に50mm幅のマジックテープ(メス)を縫い止める。
	表衿、地衿は衿付けを除く周囲を地縫い返しし、衿の周囲に7mmのステッチを掛ける。
前身頃	前中心はトップオープンファスナー開きとし、スライダーの顎部皮膚噛み防止用ヒレをファスナーレールの内側に取付ける。 このヒレはスライダーの上下運動を妨げないようにパイピングし、張り出し角度を緩やかにすること。
	前立て、見返し、衿に防水層を入れること。
	前立てフラップは100mmで上前に縫い付ける。前立ての裏側に38mm幅のマジックテープ(メス)と下前に38mm幅のマジックテープ(オス)を縫い付ける。
	前身頃の左右と左右両腰の指定箇所にベルト通しを設ける。また下前身頃のベルト通しは安全帯ズレ防止のため、マジックテープにて安全帯を固定できるようにすること。 上前身頃正面のベルト通しは、下部にD環をつけ、ベルト通しの幅を調整できるようバックルを取り付けること。
	左右胸に無線機用インポケット(雨蓋付き)を設けること。
	左右胸ポケットの上にマイクフックを設けること。
	左右腰部にフラップ付きポケットを取付ける。ポケットの脇縫い側と底部にマチを設け、底部に水抜き用のハトメを付ける。フラップは左右とも脇縫い側の角をアールに落とす。
	肩の部分に補強芯ケブラーフエルトを入れる。

袖	2枚袖とし、腕の自然な形に沿う形状とする。
	脇にマチを設け、腕の上下による上衣本体のずり上がりを防止する。
	袖口内部に筒型のニットを縫付ける。また、袖口を絞れるよう、ストラップを取り付ける。
	袖口ニット止まりにドットボタン(メス)を取り付ける。
	左上腕部(外袖側)は反射テープを設け、その一部はマジックテープにて指定のワッペンを着脱できるようにする。(縦7.5cm×横15cm)
後身頃	背部に反射素材で当消防局指定の文字をプリントすること。内容は別途指示する。
	背中央にベルト通しを設ける。
	ベルト通し右斜め下に別収納袋を固定できるように、マジックテープ(メス)を縫い付ける。別収納袋は概要図のとおり。
反射テープ	<p>反射テープは指定のものを使用し、全て75mm幅とする。</p> <ul style="list-style-type: none"> ・前身頃胸部 ・背部中央 ・裾廻り ・袖口 ・上腕部(外袖部)

(2) 上衣 インナーライナー

箇所	要点
前身頃	前身頃は防水層①と防熱層②を別々に縫い合わせる。
	衿ぐり、前端、裾、袖口をバイアステープで押さえる。
	衿ぐりから前端にかけてNo.45ファスナーを付ける。
袖	2枚袖とし、腕の自然な形に沿う形状とする。
	脇にマチを設け、腕の上下運動を助ける。
	袖口にドットボタン(オス)を取り付け、外衣袖口と合わせる。
後身頃	両肩にタックを設け、ツッパリを防止する。
	腰部にマジックテープ(オス)を取り付け、外衣と合わせ止める。
	冷却材用にポケットを3箇所適宜な位置に設ける。
全般	縫い目全般に防水のため、目止めテープを貼ること。

(3) 補助ポケット

箇所	要点
全般	表生地は防火服と同様(F F 880)とし、裏地はアルミックスを使用する。
	上部ループ、雨蓋付三方風琴ポケットとする。(概要図参照)
	上部ループは安全帯が容易にとおる巾とし、雨蓋はマジック止め、ポケット背部は防火服と固定できるようマジックテープ(オス)を縫付ける。
	底部は水抜き用のハトメを2個取り付ける。

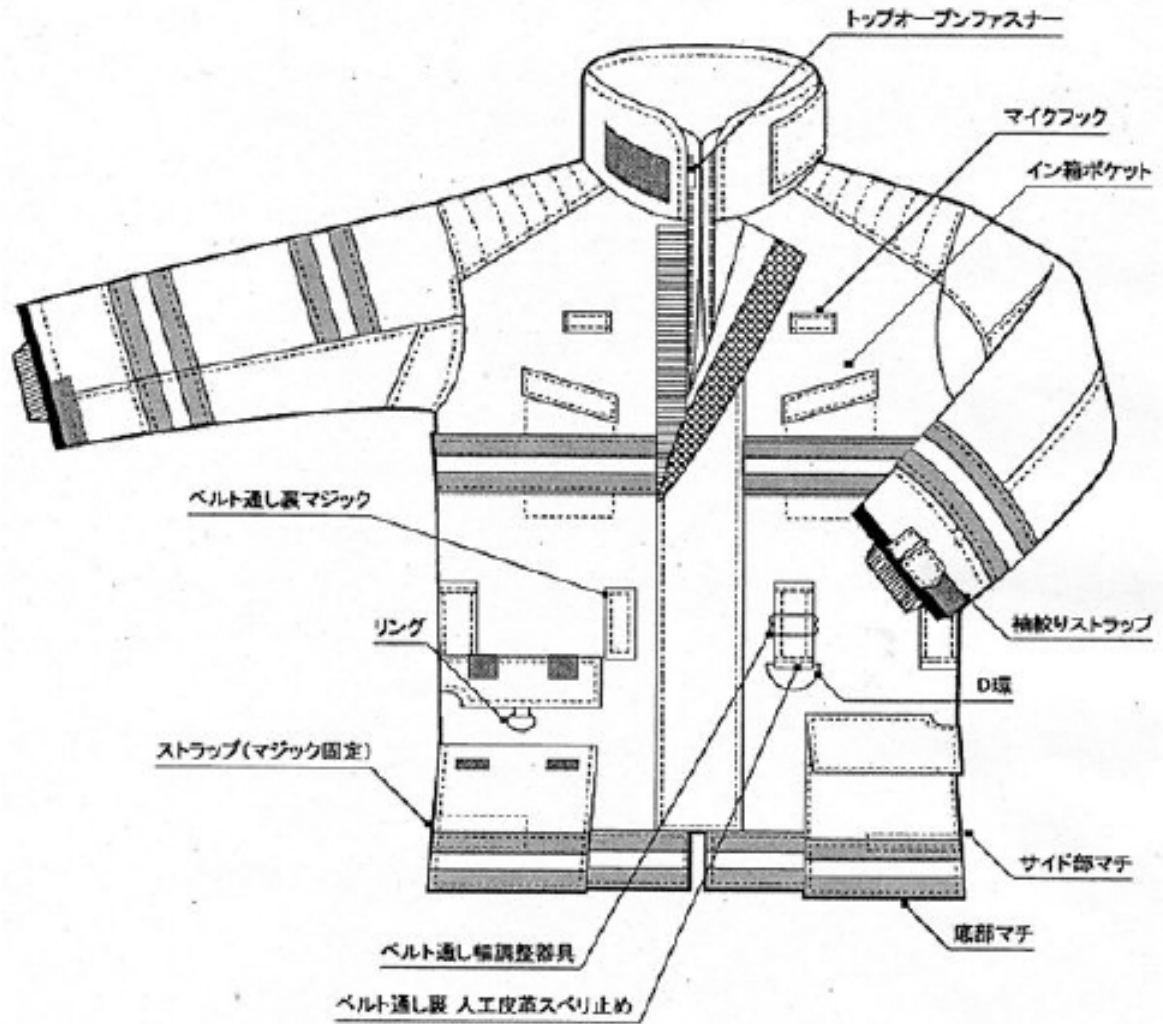
(4) ズボン 外衣

箇所	要点
前身頃	前中心No.5ファスナー開きとする。
	ウエスト上部にドット釦15mmを付ける。
	腰部にゆとりを持たせるために左右各2箇所にタックを設ける。
	腰前部2箇所にベルト通しを設けること。
	雨蓋付脇ポケット(風琴は後部と底部)を左右に取り付けること。
	底部は水抜きを設けること。
	ひざ部分は立体的に切り返しを入れ、ひざの曲げ伸ばし運動を助ける形状とする。また、特殊高強度素材でカバーすること。
	股部にV字型ダーツを入れる。
	裾部分の外脇線にNo.45ファスナーを付け、開閉式とする。
サスペンダー用バックルを左右に1箇所取り付けること。	
後身頃	ウエスト調節用のPPテープ(アジャストベルト)を付け、二方のベルト端部の一方を脇部で後ろから前方へ引っ張ることにより閉鎖、もう一方を前から後方へ引っ張ることにより開放できる構造とし、アジャストベルトだけで保持できるものとする。
	尻の形状に沿うように左右に切り替えること。
	腰の両脇部と後中心にベルト通しを設けること。
	サスペンダー用バックルを左右に1箇所取り付けること。
反射テープ	反射テープは指定のものを使用し、ひざ下裾廻り全周に取り付ける。

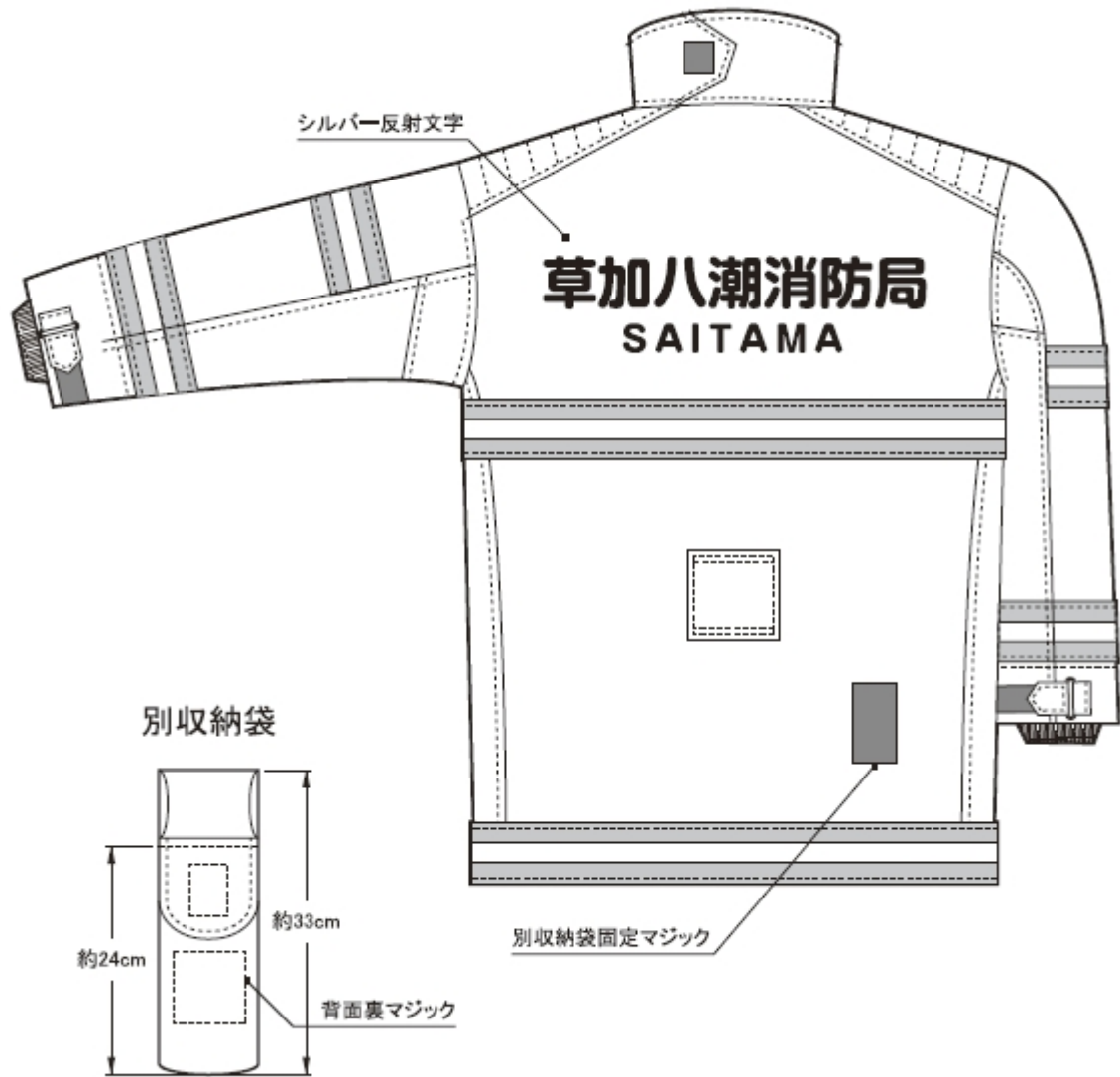
(5) ズボン インナーライナー

箇所	要点
全般	前身頃は防水層③を使用する。
	ウエスト部は外衣と着脱できるようファスナーを取り付ける。
	ひざ部分は立体的に切り返しを入れ、ひざの曲げ伸ばし運動を助ける形状とする。
	丈はドットボタンを付け外衣と合わせる。
	縫い目全般に防水のため、目止めテープを貼ること。

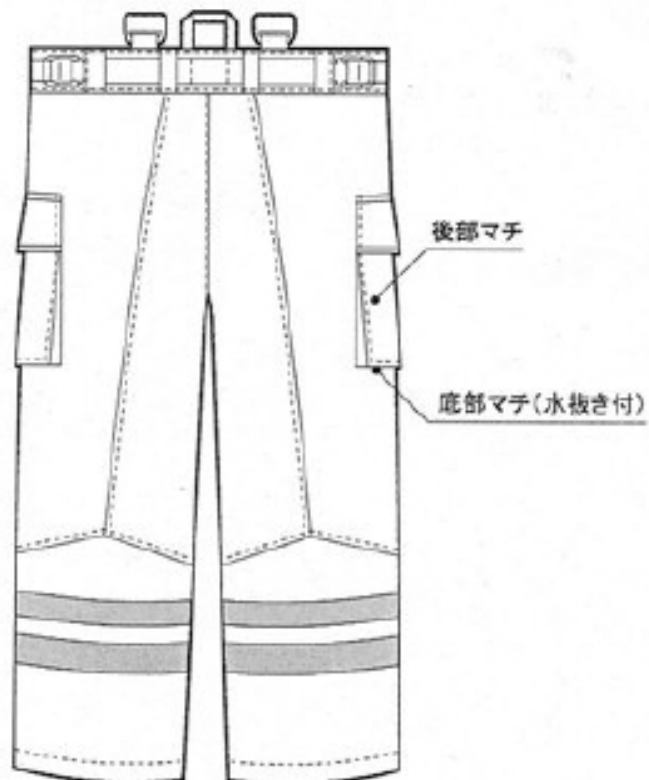
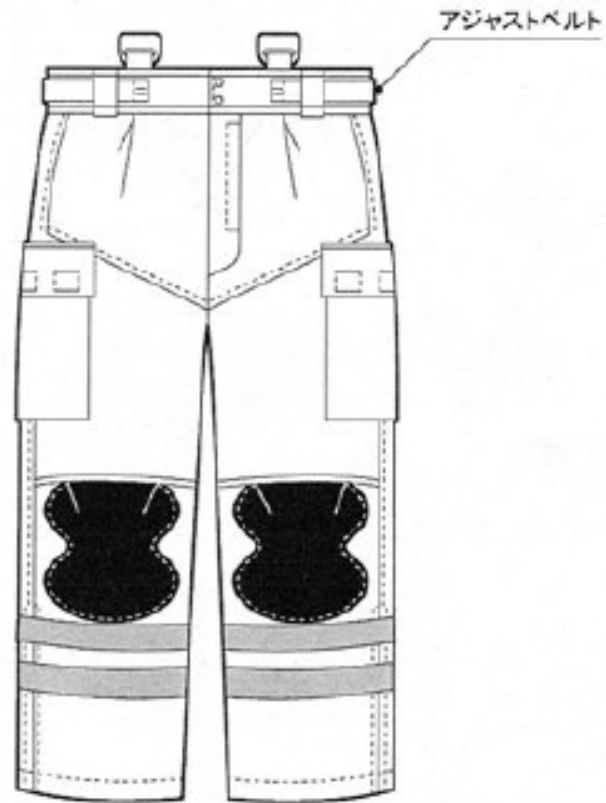
上衣前面



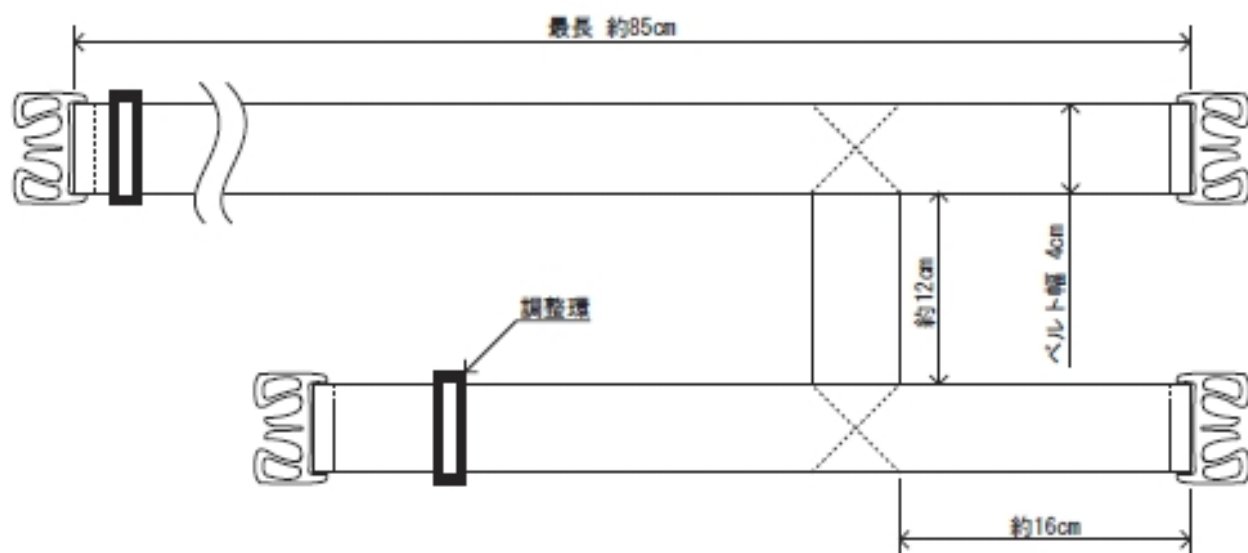
上衣後面



ズボン



サスペンダー



別 表

(1) 上衣 サイズ表 (参考)

(上り寸法 単位：cm)

サイズ	着丈	胸囲	袖丈
M	73	119	79
L	78	124	83
LL	83	129	87
3L	88	134	91

[許容差±10mm]

(2) 下衣 サイズ表 (参考)

(上り寸法 単位：cm)

サイズ	ウエスト	ヒップ	股上	股下
M	89	121	33	68
L	97	127	33	72
LL	105	133	33	76
3L	113	139	33	80

[許容差±10mm]

- * 着せ付け見本を用意し、採寸を行うこと。規格外（特寸）の場合はメジャー一採寸とする。
- * 股下の調整は±2cmピッチで調整すること。

防火衣用安全帯（黒）仕様書

草加八潮消防局

1 概要

- (1) この仕様書は、防火衣用安全帯（黒）について必要な事項を定める。
- (2) 本仕様書において、防火衣用安全帯（黒）とは、厚生労働省告示第十一号（平成31年2月1日）「墜落制止用器具の規格」の基準に適合するものであること。

2 仕様

(1) 品番

M（並尺） TB-GB-OT521A-BLK-OR-M-BX

L（長尺） TB-GB-OT521A-BLK-OR-L-BX

(2) 形状及び寸法

形状及び寸法は概要図のとおりとする。

(3) 材料

使用する材料は表-1のとおりとする。

表-1 部品の材料

部 品		材 料
胴ベルト		合成繊維を用いた細幅織、色は黒色とする。
バ ッ ク ル	フレーム差込 プレート	J I S G 3 1 4 1（冷間圧延鋼板及び鋼帯）またはこれと同等以上の機械的性質を有したものを使用する。
	ケース	合成樹脂製とする。
ベルト通し		J I S G 4 0 5 1（機械構造用炭素鋼鋼材）S 5 5 C、またはこれと同等以上の機械的性質を有したものを使用する。
D環		J I S G 3 1 0 1（一般構造用圧延鋼材）S S 4 0 0、またはこれと同等以上の機械的性質を有したものを使用する。
カラビナ		カラビナ本体は、J I S H 4 1 4 0（アルミニウム又はアルミニウム合金鍛造品）、またはこれと同等以上の機械的性質を有したものを使用する。
ロープ		合成繊維製ロープを使用し、色はオレンジとする。
ショックアブソーバ		合成繊維製ベルトを使用する。
すべての材料は、傷、割れ、錆、その他の欠点無く、金属部の表面は平滑に仕上げ、耐食性の処理を施す。		

3 構造

各部の構造は表－２の通りとする。

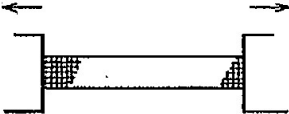
表－２ 構造

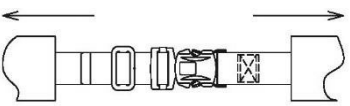
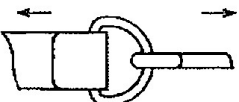
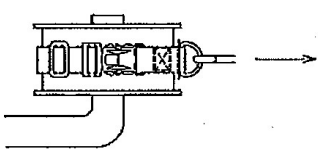


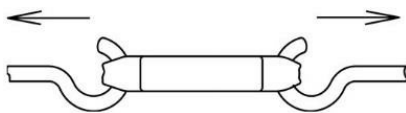
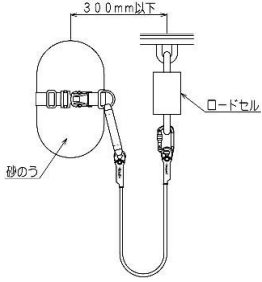
部 品	構 造
胴ベルト	ベルトの一端にバックル本体を取付け、他端に差込プレートを取り付けた構造とする。バックル本体取付部は縫糸によって強固に縫いつけ、十分な強度を有することとする。また、差込プレート側の端末はほつれ止め加工を施す。
ワンタッチバックル	装着の操作はワンタッチバックル式、取り外し操作はツータッチ以上を要する構造とする。 ベルトの長さ調節が容易な構造であること。
ベルト通し	継ぎ目のないプレス打抜製とする。
D環	継ぎ目のない一体鍛造製で、ベルトとの接触部分には摩擦防止の措置を講じる。
カラビナ	かぎ部は２つ以上の連続した操作によらなければ外れない構造とする。 ロープの横ずれを防止するためロープずれ防止ゴム環等を取り付ける。
ロープ	キンクが起きない合成繊維製（ブレードロープ）を使用する。 ロープの一端にショックアブソーバを、他端にはカラビナを連結し、その取付部には摩耗防止の措置を講じる。
ショックアブソーバ	墜落制止時に衝撃を緩和する機能を有し、一端に胴ベルトと連結するためのD環を取付ける。

４ 性 能

性能は表－３の通りとする。

表－３ 性能

試験項目	試験方法	規格値
性能一般	各部は次の規格値に適合するものとする。 なお、繊維製品の引張速さは規定強度の５０％までは毎分３００mm以内とし、それ以上は毎分１５０mm以内とする。また、金属製品の引張速さは毎分２５mmとする。	
胴ベルトの強さ		１５．０kN以下で破断しないこと。

バックル連結部の強さ		8.0 kN以下で破断、またはその機能を失う程度に変形しないこと。
D環の強さ		11.5 kN以下で破断しないこと。
D環取付部の強さ		
カラビナの強さ		11.5 kN以下で破断、または外れ止め装置機能を失わないこと。
ロープの強さ		15.0 kN以下で破断しないこと。
ショックアブソーバの強さ		
組合せ品の耐衝撃性及び関連性能	 <p>落下体：砂のう100kg 自由落下距離：1.6m</p>	<p>衝撃荷重：4.0 kN以下であること。 (2.2 kN以上のアベレージとする。)</p> <p>ショックアブソーバの伸び：1.2 m以下であること。</p>

5 表示・包装等

防火衣用安全帯（黒）には、当該器具の次の部分の適当な箇所に、下記に掲げる表示事項を容易に消えない方法で表示する。また、納入の際は1組毎に紙箱に納める。

(1) 胴ベルト

- | | |
|--------------|-------------|
| ① 製品名 | 墜落制止用器具 |
| ② 製造年月 | 例：19-04 |
| ③ 製造番号 | 例：000001 |
| ④ 製造者名又はその略称 | FUJII-DENKO |

(2) ショックアブソーバ

- | | |
|----------------|----------|
| ① 種類 | 胴ベルト型 |
| ② ショックアブソーバの種別 | 第一種 |
| ③ 使用可能質量 | 例：100Kg |
| ④ 最大自由落下距離 | 例：1.8m |
| ⑤ 落下距離 | 例：3.5m |
| ⑥ 製造者名またはその略称 | TSUYORON |

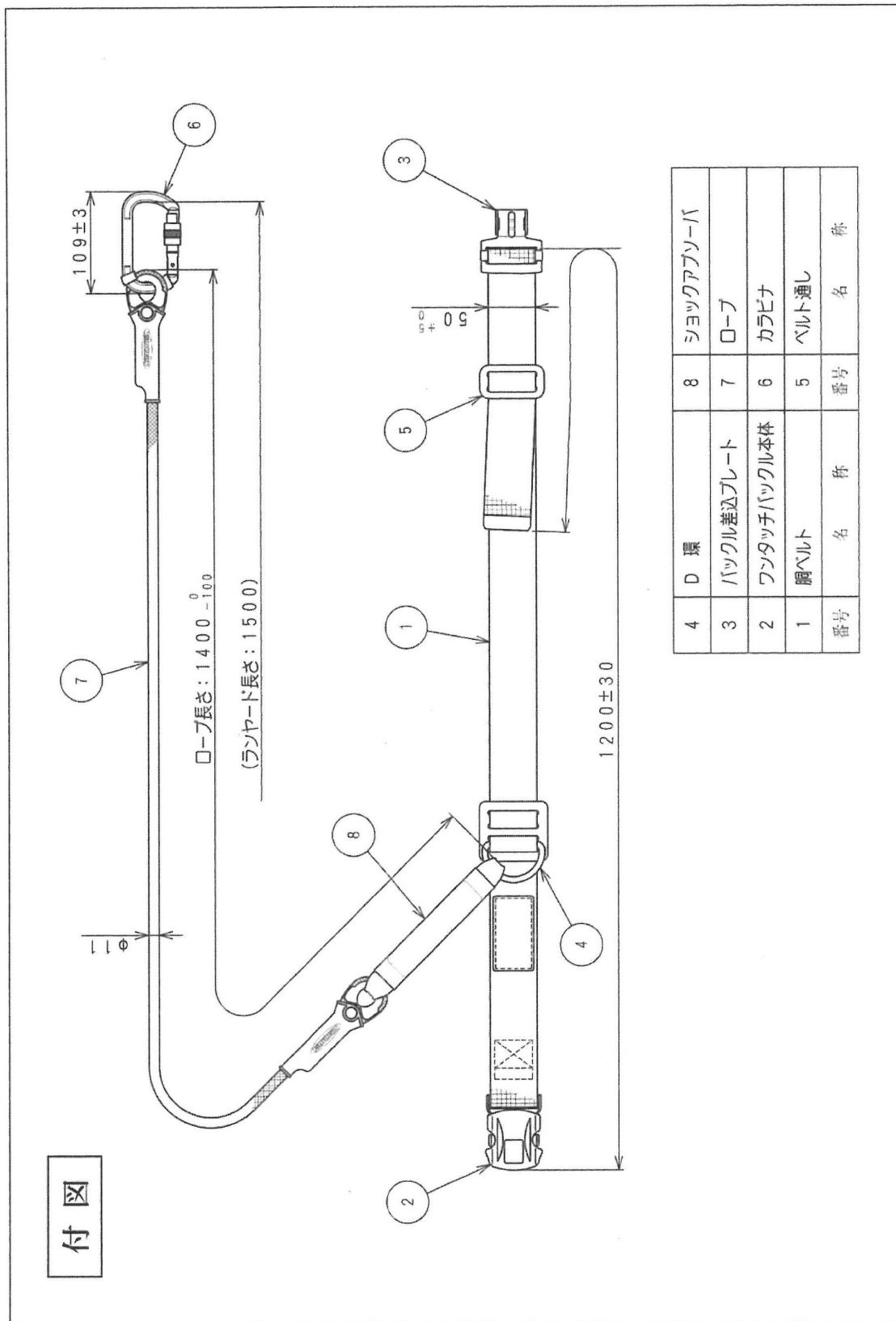
(3) 包装

納入の際は1組毎に紙箱に納め、輸送する際には適当な数量を荷造すること。

6 その他

- (1) 本仕様書の内容に疑義等が生じた場合は、必ず担当者と協議すること。
- (2) 当該物品の作製にあたり、本仕様書に記載のない事項が判明した場合は、その都度担当者と協議すること。

概要図



防火帽仕様書

草加八潮消防局

1 概要

総務省消防庁発行の消防隊員用個人防火装備に係るガイドライン（改訂版）に準拠し、労働安全衛生法（昭和47年6月8日法律第57号。以下「労安法」とする。）に基づく保護帽の規格と日本工業規格に定められている産業用ヘルメット（J I S T 8131）に適合するものとする。また、製造・組立については日本工業規格表示認定工場（J I S 認定工場）で行うものとする。

2 形式

榎谷沢製作所 H S T - 0 0 2 G 2（同等品以上）とし帽体は、シルバーとする。

3 材料等

名 称		内 容
帽 体		ガラス繊維とP B O繊維を基材としたポリエステル樹脂による超軽量強化プラスチック製（ハイブリット構造）
耐熱衝撃吸収ライナー		耐熱性発泡スチロールで、衝撃吸収性能を有するもの
着 装 体	ハンモック	ポリエチレン成形品、白濁色
	補助ハンモック	
	シコロ取付板	ポリエチレンシート材
	ヘッドバンド	前頭部：ポリエチレン成形品 後頭部（ラチェット部）：ナイロンほか
	補助ハンモック調整ひも	ポリエステルまたはナイロン製、白色、350mm以上
装着体固定リベット		防食性を有する金属性
あご紐		耐炎性アラミド繊維を使用、幅19mm厚さ1.5mm
ワンタッチバックル		難燃ポリアセタール製、黒色
あご紐二重リング		防食性を有する金属性
顔面保護板		ポリカーボネート板（両面をハードコートしたもの）、無色透明 縦（有効長） 138mm以上 横（周長） 240mm以上 厚さ 1.5mm以上
重 量		760g以下（防火帽のみ）

4 規格

超軽量で自己消火性を有し、耐炎・耐熱性、機械的強度性能、電気的特性等を満たしたもので、規格・試験方法等については、下記のとおりとする。

項目	規格等	試験方法
【耐炎性】	<ul style="list-style-type: none"> ・ 帽体素材・シールドの残炎及び残光時間< 2 秒 ・ 帽体塗装部分の残炎及び残光時間< 5 秒 ・ あご紐の残炎及び残じん時間< 2 秒 ・ 分離（帽体・シールド）、熔融、滴下不可 	ISO11999-5 タイプ 1 JIS T 8131, 6.8
【耐熱性】	（熱流束 40kw/m ² ・暴露時間 180 秒） （熱風循環炉 180℃×5 分） <ul style="list-style-type: none"> ・ 分離、熔融、滴下、発火不可 ・ 可動部品が機能すること （あご紐開閉装置、シールド等） ・ 著しい変形、穴あき、亀裂がないこと 	ISO11999-5 タイプ 1 JIS T 8023 : 2006
【衝撃吸収性】	（半球形ストライカ半径 50 mm、衝撃エネルギー 123J にて前処理後 1 分以内にストライカを 5 箇所に落下） <ul style="list-style-type: none"> ・ 頭部衝撃荷重 ≤ 15kN 	ISO11999-5 タイプ 1 EN13087-2:2012 5, 2 JIS T 8131 : 2015 6
【耐貫通性】	ストライカと検知部（人頭模型）に接触がないこと	ISO16073:2011, 7.6 JIS T 8131 : 2015 6
【耐側圧性】	<ul style="list-style-type: none"> ・ 初期圧力 30N 時の側面変形寸法に対し、630N における最大変形 ≤ 40 mm ・ 2 度目の 30N における残留変形 ≤ 15 mm 	ISO1999-5 タイプ 1 JIS T 8131 : 2015 6
【保持装置強さ】	（初期荷重 30N、中間荷重 250N） <ul style="list-style-type: none"> ・ 250N の負荷において全体最大の伸び ≤ 20 mm、あご紐の最小幅 ≤ 15 mm 	ISO1999-5 タイプ 1 ISO13087-5:2012, 5
【質量・運動性能】	1,500 g 以下（しころ、徽章等を含む）	ISO1999-5 タイプ 1
【電気的特性】	<ul style="list-style-type: none"> ・ 漏電電流 ≤ 1.2mA ・ 帽体に破損なし 	ISO1999-5 タイプ 1 EN13087-8:2000, 5.2

5 構造

(1) 概要

この防火帽は超軽量であり、銀色の帽体表面に指定の消防署用徽章【特殊樹脂製】を強固に貼り付け、左右に消防本部名を入れたものとする。帽体内側には頭部に伝わる衝撃の運動エネルギーを緩和する耐熱衝撃吸収ライナーを取り付け、さらにヘッドバンド等の装着体及び可動式の顔面保護板を装備する。帽体下部の外周部にしころを取り付けられ、さらに、左右のドットボタンを利用した、ヘッ

ドランプ取付用ベルトを付属するものとする。また、物体の飛来または落下による危険及び墜落による危険から着装者の頭部に伝わる衝撃エネルギーを緩和する構造及び性能を有し、頭部の動きによるぐらつきが少なく、着装中に不快感がないこととする。

(2) 形状等

ア 帽体

(ア) 本体

- a 概要図の通りとする。
- b 表面は滑らかで、堅牢であるものとする。
- c 帽体表面の塗装は銀色焼き付け塗装、さらにクリア塗装仕上げとし、容易に剥離変色しないこととする。

(イ) 帽体の4箇所にデザインシールを貼り付ける。(見本参照)

(ウ) 徽章等

帽体前面中央に、特殊樹脂製消防章を貼り付ける。

(エ) 消防本部名表示

帽体左右には、丸ゴシック体で「草加八潮消防局」(両側左書き)の文字を黒色でシルクプリントする。

(オ) 掛け金具

帽体後部中央に半月環状の掛け金具を取り付けること。

イ 着身体

(ア) ハンモック

かぶり深さを調整できる。補助ハンモック付きとする。

(イ) ヘッドバンド

ダイヤルラチェット方式により、頭回りに応じて、概ね5.3cm~6.3cmまでの範囲で、着装時にも容易に調節が可能で、フィット感も高い構造とする。

(ウ) シコロ取付板

- a シコロ取付用として、帽体に取り付けてあること。
- b シコロ取付板には、押しホック(オス)を6個取り付けるものとする。

(エ) 頭頂パッド

頭部全体にクッション性、吸水性、耐久性及び抗菌性に優れた素材を内装体全体に着脱可能な方法で取り付けること。

ウ あご紐

(ア) あご紐は耐炎・耐熱性に優れ、片側を耐熱ワンタッチバックルで着脱できるものとし、反対側を二重リングで締め付け、容易に着脱ができ、ぐらつきのないように確実に締められるものとする。

(イ) 二重リングには、あご紐と同素材を用いた、つまみを取り付け、締め付けたあご紐を、スムーズに開放できる構造とする。

エ 着身体固定リベット及びヘッドランプ取付用押しホック

- (ア) 装着した状態で、装着体固定リベットと装着者の頭部が直接接触しないものとする。
- (イ) 左右前方の内装固定用リベットを利用し、ヘッドランプ取付用押しホック（オス）を取付ける。

オ 顔面保護板（シールド）

- (ア) 前面からの注水に対し顔面を保護できる構造とし、視界の妨げとなるゆがみ等がないこととする。
- (イ) 顔面保護板を帽体内に収納できる構造とする。
- (ウ) 帽体から円滑に引き出せ、引き出した状態でぐらつきを防止するロック機構をもうけること。
- (エ) 下側端面はアクリル系エラストマー製の縁ゴムで保護すること。
- (オ) 収納した状態で、中央部の下がり 10 mm 以下とし、両端は視野の障害とならないこと。

カ ヘッドランプ取付ベルト

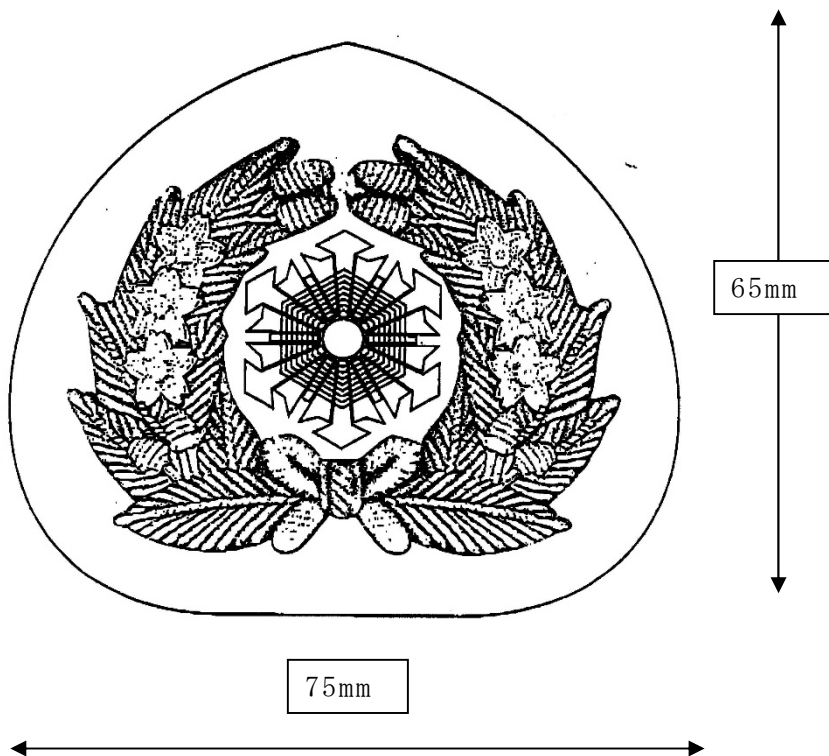
幅 20 mm の難燃ナイロンテープと同サイズのアジャスターを使用した、サイズ調整可能なヘッドランプ取付ベルトを、2本1組として付属する。

6 その他

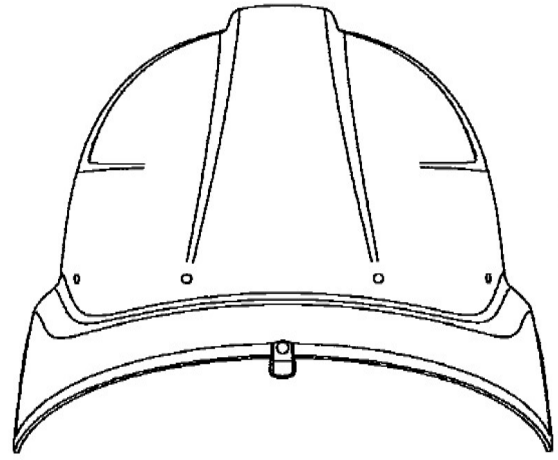
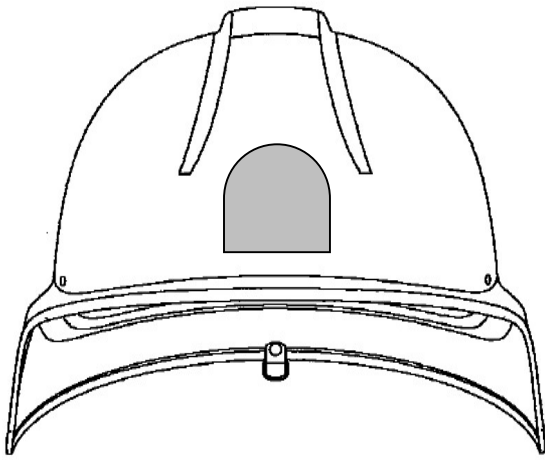
- (1) 詳細については、見本の通りとする。なお、不明な点がある場合は、担当者と打ち合わせをすること。
- (2) 契約業者は、試作品を作成し当本部の指示を仰ぐこと。
- (3) 産業財産権（特許及び実用新案等）に抵触する問題等が生じた場合は、受注者側において、これらの問題に対し、責任を持って解決することとする。

防火帽の仕様等

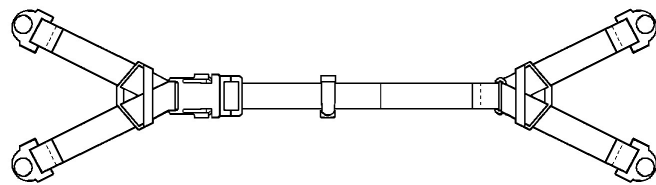
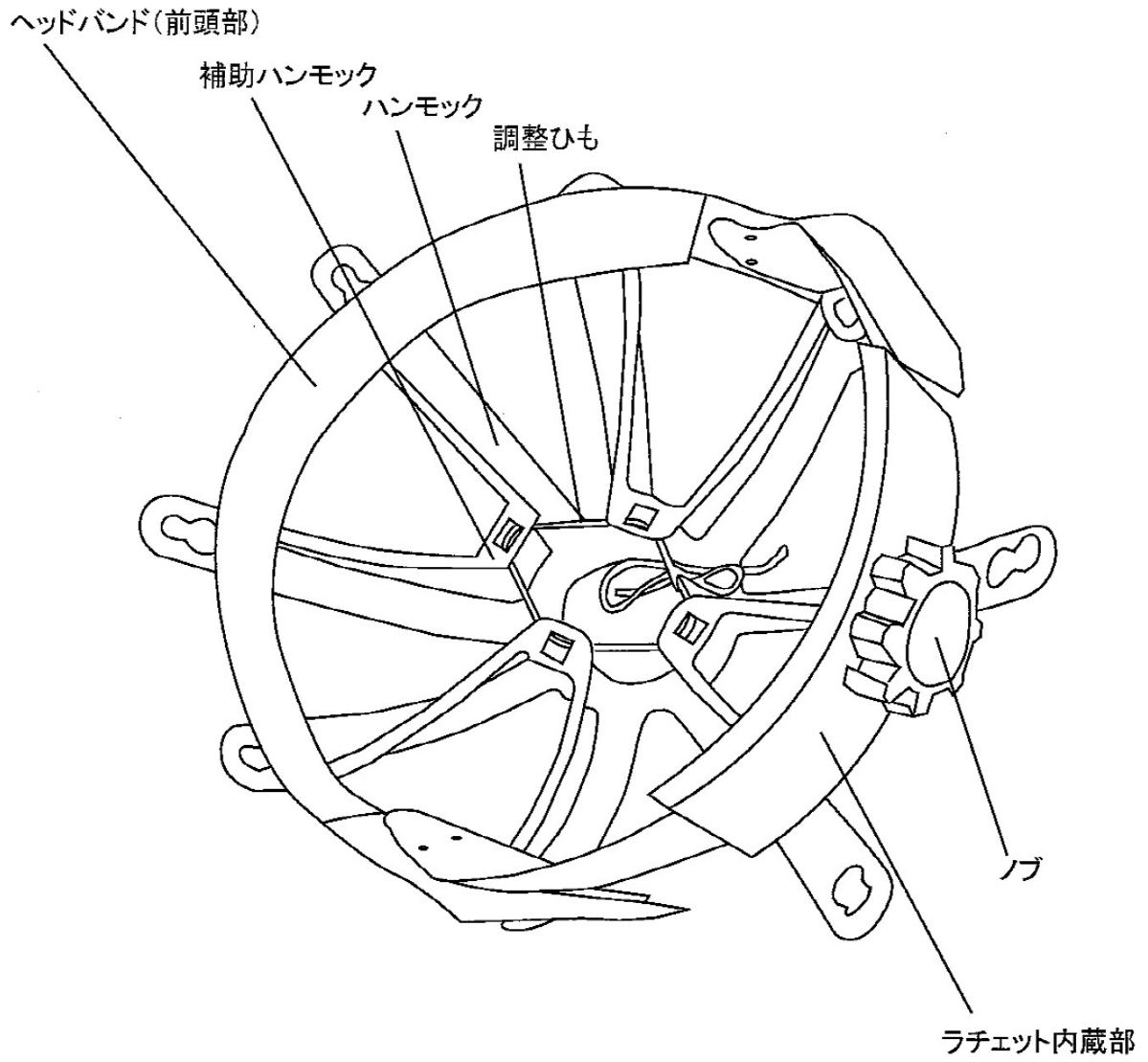
部品名		仕様等
帽体	消防本部名	着帽して左右適宜の位置に「草加八潮消防局」とシルクプリントする。
	デザインシール	赤スコッチ反射テープ
	前章	特殊樹脂製 消防署章（高さ65mm、幅75mm）見本参照
	掛け金具	黄銅製（ニッケルメッキ）または同等の強度及び防食性を有する金属製
ベルト	ヘッドランプ	ナイロンテープ（20mm幅）
	取付用	YKK LA-20S（20mm幅用）
	ベルト	ドットボタン モリト SS7050 ステンレス製（ゲンコ及びバネ）



概要図



着装体略図



あご紐の形状

保 安 帽
仕 様 書

草加八潮消防局

1 概要

保護帽の規格（平成3年労働省告示第39号改正）に合格したもので、別添概要図のとおりとする。

2 形式

北川工業(株)FM5-EI-L5（同品質以上）とし、白色とする。

3 材料

(1) 帽体

ア FRP製（ポリエステル樹脂による強化プラスチック製）とする。

イ 帽体の両側面に消防局指定（草加八潮消防局（両側左書き）丸ゴシック）のシールを貼付け後クリアー塗装をする。

ウ 帽体に30mm幅の反射テープ（シルバー）を貼り、その上に20mm幅の赤い反射テープを貼る。

エ 帽体周囲に幅25mm、厚さ1.5mmの緩衝用黒色ゴムを取付ける。

(2) 衝撃吸収ライナー

発砲スチロール製とする。

(3) 装着部品

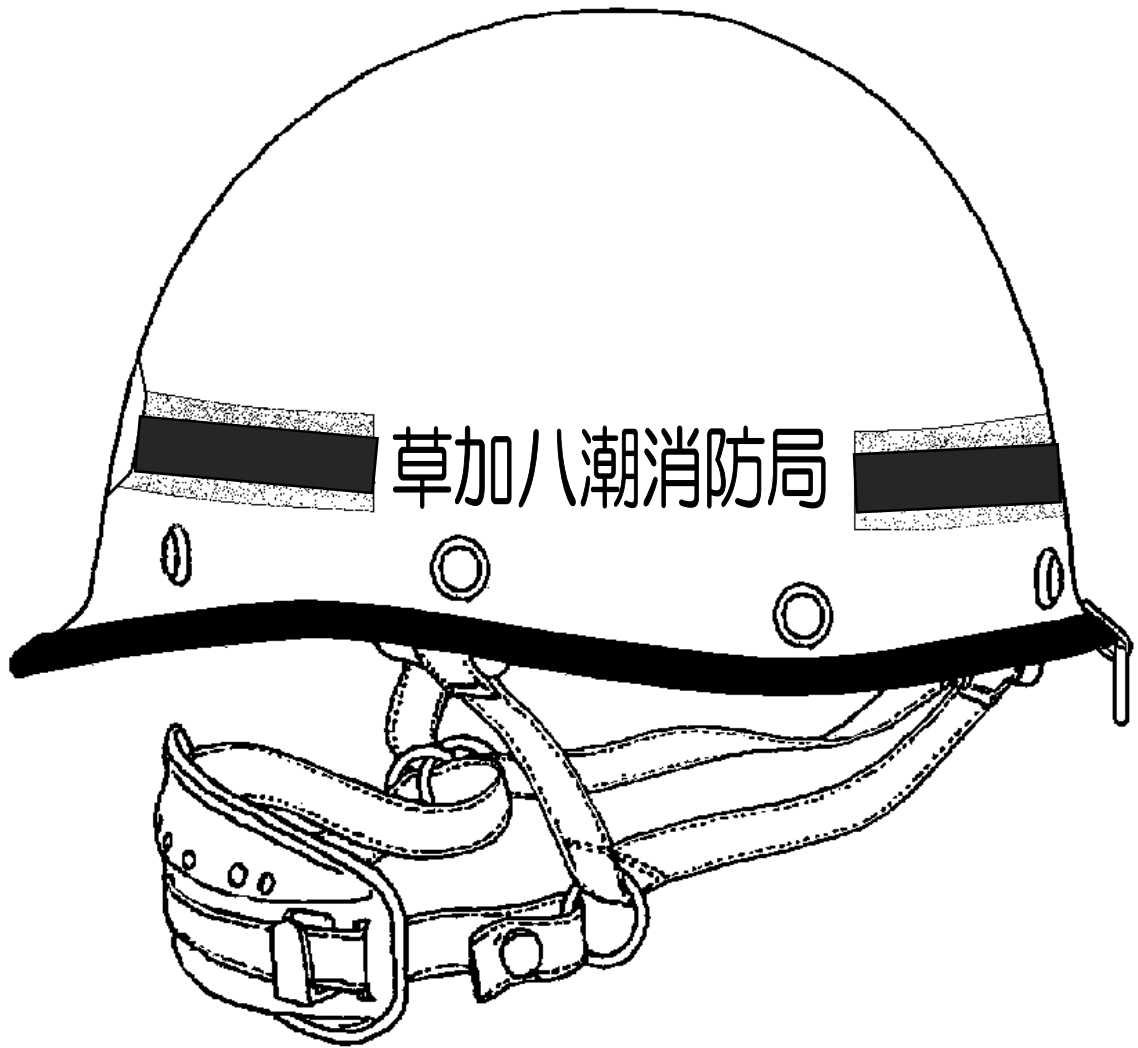
ア ヘッドバンドは、ポリエチレン樹脂製で後部にてサイズ調整可能なものとする。

イ あごひもは、合成繊維（幅18mm）、色は黒色で、抗菌・防臭の処理が施されており、合成樹脂であごあて付きとする。

4 き章

き章は、銀色の消防章とし、帽に直接付着できるものとする。

概要図



し　こ　ろ
仕　様　書

草加八潮消防局

1 概要

防火帽に取り付けるしころで、その形状は概要図のとおりとする。

2 材料

- (1) 表地 アラミド繊維を使用した素材とする。
- (2) 裏地 難燃性繊維に透湿防水加工を施した素材とする。
- (3) 色相 紺色とする。

3 縫製

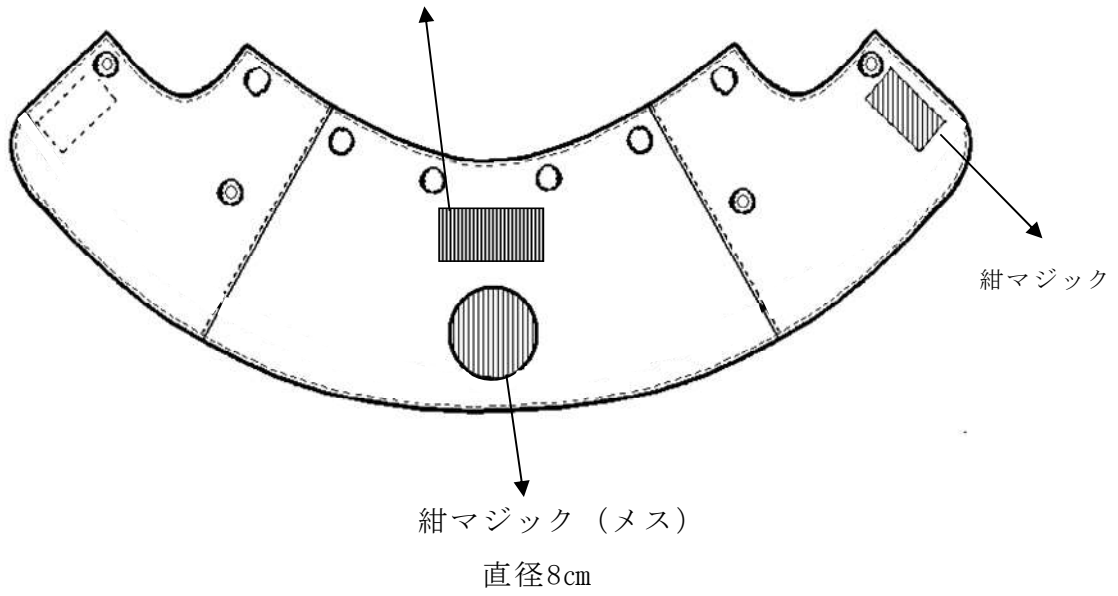
- (1) 顔に当たる部分には表地を使用する。
- (2) ドット釦にて防火帽に取り付けできる構造とする。
- (3) しころ前部分には紺色マジックテープを付け、止められる構造とする。
- (4) 概要図の位置に所属表示用円形紺色マジック台座及び階級表示用紺色マジック台座を縫い付ける。縫付位置の詳細については消防局と協議すること。

4 その他

- (1) 詳細については、担当者と打ち合わせをすること。
- (2) 産業財産権（特許及び実用新案等）に抵触する問題等が生じた場合は、受注者側において、これらの問題に対し、責任を持って解決すること。

概要図

紺マジック (メス)
タテ5cm × ヨコ10cm



別記

個人情報取扱特記事項

(基本事項)

第1条 この契約により、草加八潮消防組合（以下「甲」という。）から事務の委託を受けた者（以下「乙」という。）は、この契約による事務を処理するに当たり、個人情報を取り扱う際には、個人情報保護の重要性を認識し、個人の権利利益を侵害することのないようにしなければならない。

(秘密保持)

第2条 乙は、この契約による事務に関して知り得た個人情報をみだりに他人に知らせ、又は不当な目的に使用してはならない。

2 乙は、この契約による事務に従事させる者に対し、在職中及び退職後においても、この契約による事務に関して知り得た個人情報をみだりに他人に知らせ、又は不当な目的に使用してはならないこと、その他個人情報の保護に関し必要な事項を周知しなければならない。

3 前2項の規定は、この契約が終了し、又は解除された後においても同様とする。

(作業場所の特定)

第3条 乙は甲の指定した場所又は乙の求めにより甲が承認した場所以外で、個人情報を取り扱ってはならない。なお、甲の承認は書面でなければならない。

(厳重な保管及び搬送)

第4条 乙は、この契約による事務に係る個人情報の漏えい、改ざん、き損、滅失その他の事故を防止するため、次に掲げる事項を遵守し、個人情報の厳重な保管及び搬送に努めなければならない。

(1) 乙は甲の許可なく、甲の指定した場所又は甲が承認した場所から個人情報又は個人情報を含む契約目的物等（以下「個人情報等」という。）を持ち出してはならない。

(2) 乙は、個人情報等を甲から受けるとき又は甲に渡すときは、個人情報の内容、数量、受渡し日、受渡し確認者、その他必要な事項を記載した書面を甲と取り交わさなければならない。

(再委託の禁止)

第5条 乙は、甲の承諾があるときを除き、この契約による事務に係る個人情報の処理を自ら行うものとし、第三者にその処理を委託してはならない。

(委託目的以外の使用等の禁止)

第6条 乙は、甲の指示又は承諾があるときを除き、この契約による事務に係る個人情報を当該事務の処理以外の目的に使用し、又は第三者に提供してはならない。

(複写及び複製の禁止)

第7条 乙は、甲の指示又は承諾があるときを除き、この契約による事務に係る個人情報を複写し、又は複製してはならない。

(事故発生時の報告義務)

第8条 乙は、個人情報の個人情報取扱特記事項に違反する事態が生じ、又は生じるおそれがあることを知ったときは、速やかに甲に報告し、その指示に従わなければならない。この契約が終了し、又は解除された後においても同様とする。

(個人情報の返還又は処分)

第9条 乙は、この契約が終了し、又は解除されたときは、この契約による事務に係る個人情報を速やかに甲に返却し、又は漏えいを来さない方法で確実に処分しなければならない。

(措置事項に違反した場合の契約解除及び損害賠償)

第10条 甲は、乙がこの個人情報取扱特記事項に違反していると認めたときは、契約の解除及び損害賠償の請求をすることができる。

(その他)

第11条 乙は、第2条から前条までに掲げるもののほか、個人情報の適正な管理のために必要な措置を講じなければならない。