

仕 様 書

1 件名

感染防止衣の購入

2 購入数量

上衣：2,000枚（内訳：S 200枚、M 600枚、L 800枚、L L 400枚）

下衣：2,000枚（内訳：S 200枚、M 700枚、L 800枚、L L 300枚）

3 履行期間

契約締結日から令和5年3月31日（金）まで

ただし、可能な限り早期に納入すること。

4 履行場所

草加市青柳六丁目23番6号

草加八潮消防組合 草加消防署青柳分署

ただし、搬入等の日程については、別途担当者と協議すること。

5 支払方法

業務完了一括払

6 概要規格等

(1) 使用材料

(上衣及び下衣)

| 区 分 | 規格等 | 備考 |
|-------------|--------------------------------------------|-----------------------|
| 種類 | ポリプロピレン100%不織布 (通気性フィルムを中間層にもつ3層構造) | |
| 目付 | 60 g/m ² (±5 g/m ²) | |
| 色相 | ライトブルー | |
| 引張強さ (N) | 縦100N以上 横60N以上 | JIS-T-8115 |
| 引張伸度 (%) | 縦50%以上 横50%以上 | |
| 引裂強さ (N) | 縦40N以上 横40N以上 | |
| 耐水度 | 50 kPa以上 | JIS-L-1092 B法 高水圧法 |
| 透湿度 | 300 g/m ² /・h以上 | JIS-L-1099 A-1法 |
| 撥水度 | 4点以上 | JIS-L-1092 A法 |

| | | |
|--------------|-----------------|--------------------------|
| アルコール 浸透度 | 3 等級（透湿指数 1 以下） | JIS T 8115 付属書 2 耐浸透性 |
| 人工血液 バリア性 | クラス 6 合格 | JIS-T-8060 B 法 |
| ウイルス バリア性 | クラス 6 合格 | JIS-T-8061 B 法 |

(2) 形状

- ア 上衣は、レギュラータイプの長そで（筒そで型）、スタンドカラーのセンター開き面ファスナ付き、胸ポケット、左右脇ポケットを取り付け、また左腕部にペン差しを取り付けること。
- イ 上衣の脇ポケットの取り付け位置は、左前及び右前であること。
なお、脇ポケットの開口部にはフラップを取り付け、マジックテープで止められるようにすること。
- ウ 上衣のそで口はゴムで絞り込みを入れ、伸縮性を持たせること。
- エ 上衣の裾は補強したスリットを設けること。
- オ ファスナは閉じた後にエレメントの脱落や外れがなく堅牢であること。
- カ 襟後部に吊り下げループを取り付けること。
- キ 左胸部にポケット及びペン差しを取り付けること。
なお、開口部にはフラップを取り付け、マジックテープで止められるようにすること。
- ク 反射テープを背面・両袖・各ポケットに取り付けること。
- ケ 下衣のすそ口及びウエストは、ゴムを入れ伸縮性をもたせること。

(3) 縫製

- ア 各部の縫い合わせは、縫い目の飛び及びはずれがない優良なものであること。
- イ 縫い代は、各部分に適した十分なものであること。
- ウ 糸調子は、縫い目が優良で縫い曲りが目立たないものであること。
- エ 縫い始め及び、縫い終わりの部分（本縫い部分）は、返し縫いが施してあること。

(4) 参考型番

- ア 上衣
エイブル山内株式会社製マックスガード 2765（シルバー反射テープ付）
- イ 下衣
エイブル山内株式会社製マックスガード 2775（反射テープ無）

7 消防本部表示名

- (1) 表示位置は別図に示す位置（左胸部及び背部の 2 か所）とすること。
- (2) 文字は別図のとおりとし、文字を青色の不滅インクで印刷すること。
- (3) 字体は丸ゴシックとする。

8 検収

- (1) 納入時、警防課・受注者双方立会いのもとに行い、検収を行うものとする。
- (2) 納入時において仕様書及び警防課が指示したとおりでない場合は、検収を行わないものとする。

9 その他

(1) 納入経費は、受注者の負担とする。

(2) 同等品等の証明

本仕様書に記載してある規格等については、必要最低限の規格等を記載したものであり、参考型番と同等品（基本的な機能、性能及び規格等の仕様が必要最低限の物品であって、使用目的を遂行する上で同一の需要を満たすもの）かそれ以上で代替する場合は、担当者へカタログ・承認図等を持参した上で説明し、同等品規格確認票に確認印を得た上で入札に臨むこと。

(3) 業務上知り得た事項を漏らしてはならない。

(4) 不当要求等に関し、次の事項を遵守すること。

ア 受注者及び受注者の下請業者が、不当要求行為を受けた場合又は不当要求行為による被害を受けた場合、若しくは被害が発生するおそれがある場合は、草加八潮消防組合管理者に報告するとともに、所轄の警察署に通報すること。

イ 受注者は、草加八潮消防局警防課及び所轄の警察署と協力し、不当要求行為の排除対策を講じること。

10 問合せ先

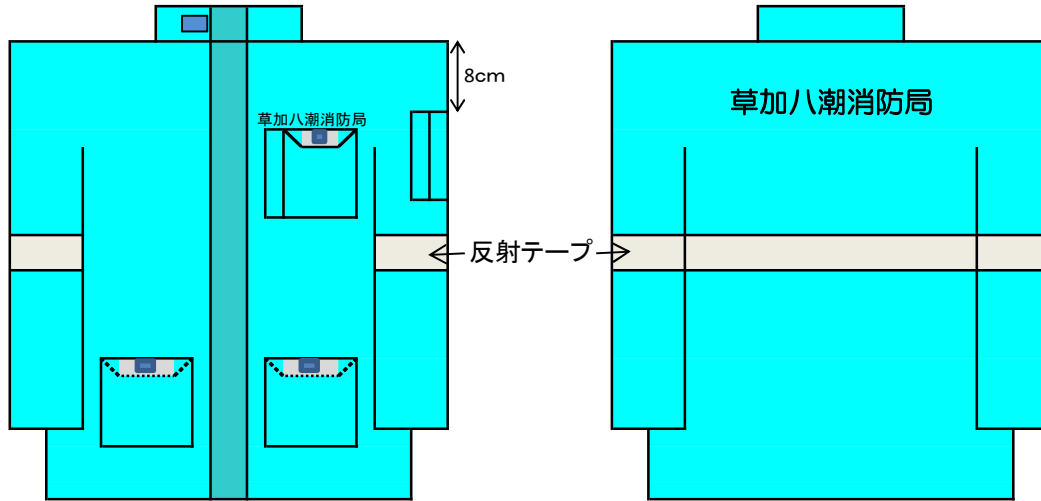
草加八潮消防組合

草加八潮消防局警防課 救急係

電 話 0 4 8 (9 2 4) 0 9 6 7 (直 通)

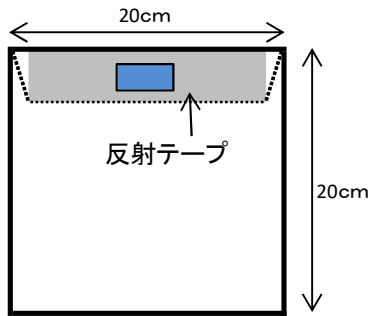
別図

感染防止衣(レギュラータイプ)

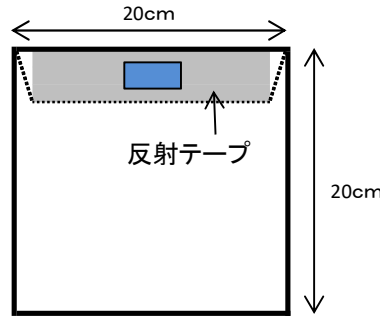


<前面>

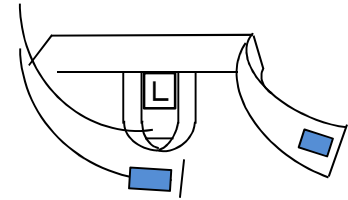
<後面>



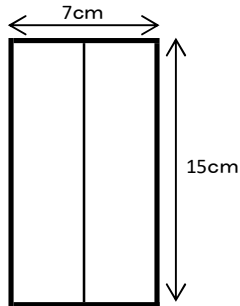
<右脇ポケット>



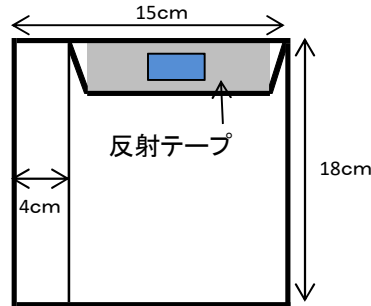
<左脇ポケット>



<襟後部 吊下げループ>



<左腕部ペン差し>



<左胸ポケット>



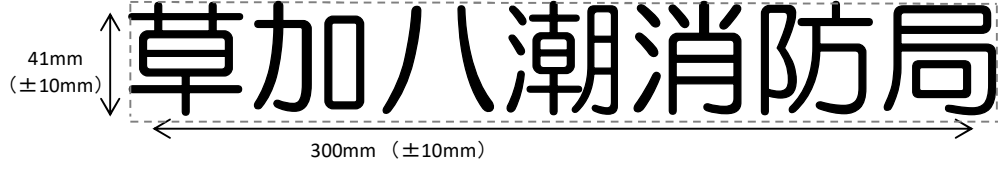
※マジックテープ

<主な仕様>

- ①チャック保護のため、左側に余張の布をつける。
- ②襟はセンター止めではなく、右にずらして止めるタイプとする。
- ③襟止めのマジックテープは小さめにする。
- ④左胸の部分に携帯電話用のポケット及びペン差しをつける。
ポケットは落下防止のため、フラップをつけてマジックテープで止められるようにする。
- ⑤そで口はゴムで絞り込みを入れ、伸縮性を持たせる。
- ⑥脇のポケットは、落下防止のため、フラップをつけてマジックテープで止められるようにする。
- ⑦スリット部分を補強する。
- ⑧襟後部内側に吊り下げループを取り付ける。
- ⑨背面・両袖・各ポケットに反射テープを取り付ける。

<文字仕様>

<背面>



<正面左胸>

