

仕 様 書

- 1 件名
消防吏員用被服類の購入（単価契約）
- 2 履行期間
令和３年４月１日から令和４年３月３１日まで
- 3 納入場所
 - ・ 草加市神明二丁目２番２号
草加八潮消防局・草加消防署
 - ・ 草加市西町１０８番地２
草加消防署西分署
 - ・ 草加市青柳六丁目２３番６号
草加消防署青柳分署
 - ・ 草加市清門二丁目１番地４３
草加消防署北分署
 - ・ 草加市谷塚５２５番地２
草加消防署谷塚ステーション
 - ・ 八潮市大字鶴ヶ曾根１１８５番地
八潮消防署
- 4 支払方法
契約単価に発注数量を乗じた金額に消費税及び地方消費税を加えて、納品確認後、その都度支払うものとする。
また、請求書の送付先は、草加八潮消防局総務課とする。
- 5 発注予定数量
別添１のとおり
- 6 概要規格等
別添２のとおり
- 7 個人情報について
草加八潮消防組合個人情報保護条例（平成２８年条例第１０号）及び別記個人情報取扱特記事項を遵守すること。
- 8 通報義務等
不当要求等に関し、次の事項を遵守すること。

- (1) 受注者及び受注者の下請業者が、不当要求行為を受けた場合又は不当要求行為による被害を受けた場合若しくは被害が発生するおそれがある場合は、組合管理者に報告するとともに、所轄の警察署に通報すること。
- (2) 受注者は、組合及び所轄の警察署と協力し、不当要求行為の排除対策を講じること。

9 その他

(1) 同等品等の証明

同色・同品質又は同等品以上のものを見積もる場合は、担当者にサンプル商品等を提出し、承認を得ること。

(2) 発注サイズの決定

ア 採寸は、契約業者がサイズ見本を持参し、実施すること。

イ 採寸の日時及び場所にあつては、担当者の指示に従うこと。

ウ ズボン丈、袖丈の延長等、見本以外のサイズにも対応すること。

エ ズボンの股下丈は、受注者が調整すること。

オ 既製サイズ以外のサイズにも柔軟に対応すること。

(3) 本仕様書に疑義がある場合は、担当者と協議すること。

(4) 業務上知り得た事項を漏らしてはならない。

10 問合わせ先

草加八潮消防局 総務課

電話 048(924)0119 (代表)

発注予定数量

品目	予定数
制服(冬)上衣(男性用)	17
制服(冬)下衣(男性用)	21
制服(冬)上衣(女性用)	1
制服(冬)下衣(女性用)	2
制服(夏)上衣長袖(男性用)	46
制服(夏)上衣半袖(男性用)	51
制服(夏)下衣(男性用)	51
制服(夏)上衣長袖(女性用)	5
制服(夏)上衣半袖(女性用)	6
制服(夏)下衣(女性用)	6
活動服(冬)上衣(男性用)	39
活動服(冬)下衣(男性用)	51
活動服(冬)上衣(女性用)	1
活動服(冬)下衣(女性用)	2
活動服(夏)上衣(男性用)	66
活動服(夏)下衣(男性用)	86
活動服(夏)上衣(女性用)	2
活動服(夏)下衣(女性用)	3
救助服上衣	21
救助服下衣	22
救急服(冬)上衣(男性用)	45
救急服(冬)下衣(男性用)	50
救急服(冬)上衣(女性用)	2
救急服(冬)下衣(女性用)	2
救急服(夏)上衣長袖(男性用)	25
救急服(夏)上衣半袖(男性用)	26
救急服(夏)下衣(男性用)	58
救急服(夏)上衣長袖(女性用)	1
救急服(夏)上衣半袖(女性用)	1
救急服(夏)下衣(女性用)	4
救急服用替襟	76
救急服用反射肩章	17
冬帽(男性用)	12
夏帽(男性用)	13
冬帽(女性用)	1

品目	予定数
夏帽(女性用)	1
作業帽(冬)	35
作業帽(夏)	50
雨衣	50
外とう	44
ティーシャツ(長袖)	133
ティーシャツ(半袖)	200
スライドバックル式バンド(制服(冬)用)	26
スライドバックル式バンド(制服(夏)・活動服用)	38
ダブルピンバックル式バンド(活動服用)	40
ダブルピンバックル式バンド(救助服用)	18
バンド(革)	17
バンド(救急服用)	35
ワイシャツ	86
ブラウス	1
ネクタイ(男性用)	25
ネクタイ(女性用)	3
ネクタイピン	32

※発注予定数量は、過去の実績から見込んだ数であり、発注数を保証するものではありません。

消防吏員用被服類
概要規格等

冬帽（男性用）
仕 様 書

草加八潮消防局

仕 様

1 概要

この冬帽（男性用）の形状は、別添概要図のとおりとする。

2 型式

円形、前ひさし及びあごひも付きとする。

3 材料

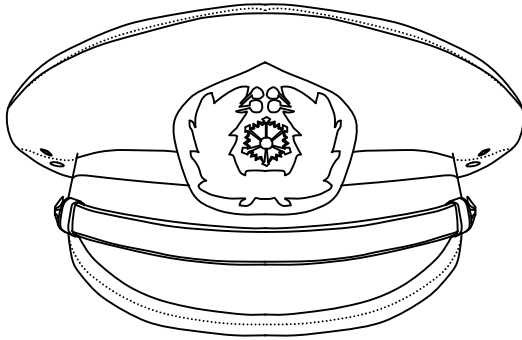
区 分	仕 様	用 途
主材料	ニッケ（S8902C）C / # E 紺 カシミアドスキン 帯電防止（CL）加工 強撥水・防汚れ （スーパーセルボニック加工） 毛70% ポリエステル30% （同色・同品質以上のもの）	帽 部
副材料	黒色合成樹脂	前ひさし あごひも
釦	金属製消防章マーク入り 15mm	あごひも止め

4 縫製

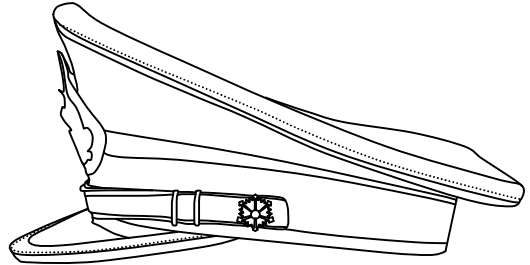
区 分	要 領
あごひも	あごひもの両端は、帽の両側において消防章を付けた金色金属製釦を各1個で止めること。 形状は、別添概要図のとおりとすること。
き 章	銀色金属製消防職員用き章をモール製金色桜で抱擁すること。 台地は地質と同色とすること。 形状及び寸法は別添概要図のとおりとすること。
周 章	帽の腰回りには、消防士用蛇腹線を巻くこと。
縫製・一般	各部の縫い合わせは、優良で縫い代が適当であること。 縫い目の飛び、外れがないこと。 糸調子は縫い目が優良で縫い曲がりがないこと。 各部の合標、曲線は十分注意すること。
そ の 他	記載されていない箇所については担当の指示によること。

概要図

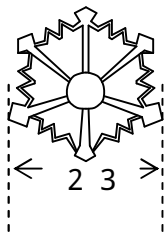
正面



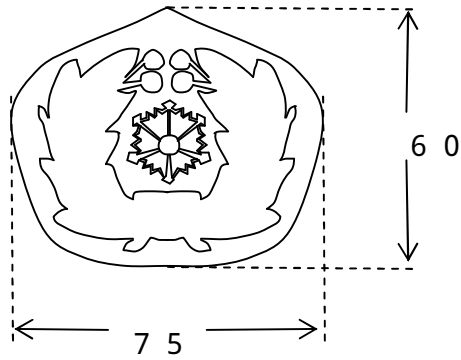
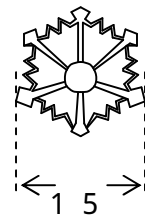
側面



消防章



あごひも留め消防章



(数字は寸法を示し単位はミリメートルとする。)

夏帽（男性用）

仕 様 書

草加八潮消防局

仕 様

1 概要

この夏帽（男性用）の形状は、別添概要図のとおりとする。

2 型式

円形、前ひさし及びあごひも付きとする。

3 材料

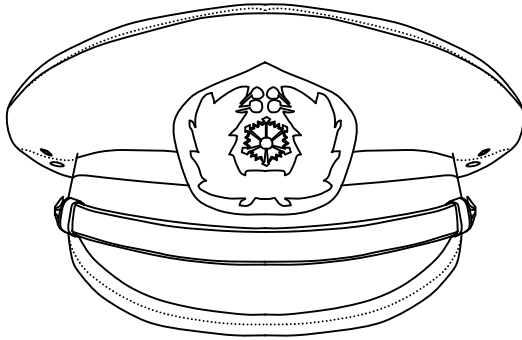
区 分	仕 様	用 途
主材料	ニッケ<EW7360> c/# FD紺 ポプリン 毛 30% 再生ポリエステル 69.5% 静電性繊維 0.5% (同色・同品質以上のもの)	帽 部
副材料	紺色合成樹脂	前ひさし あごひも
釦	金属製消防章マーク入り 12mm	あごひも止め

4 縫製

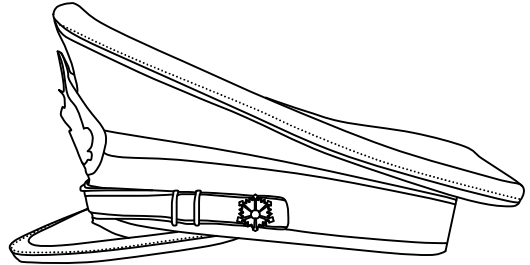
区 分	要 領
あごひも	あごひもの両端は、帽の両側において消防章を付けた金色金属製釦で各1個で止めること。 形状は、別添概要図のとおりとすること。
き 章	銀色金属製消防職員用き章をモール製金色桜で抱擁すること。 台地は地質と同色とすること。 形状及び寸法は別添概要図のとおりとすること。
周 章	帽の腰回りには、蛇腹線を巻くこと。
縫製・一般	各部の縫い合わせは、優良で縫い代が適当であること。 縫い目の飛び、外れがないこと。 糸調子は縫い目が優良で縫い曲がりがないこと。 各部の合標、曲線は十分注意すること。
そ の 他	記載されていない箇所については担当の指示によること。

概要図

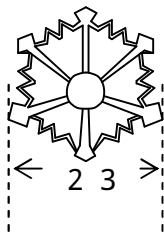
正面



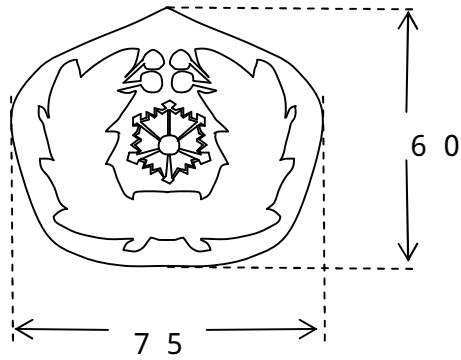
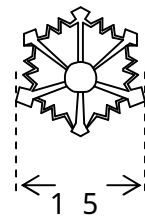
側面



消防章



あごひも留め消防章



(数字は寸法を示し単位はミリメートルとする。)

冬帽（女性用）
仕 様 書

草加八潮消防局

仕 様

1 概 要

この冬帽（女性用）の形状は、概ね概要図のとおりとする。

2 形式

円形つば型とし、帽のまわりに濃紺又はその類似色のリボンを巻くものとする。

3 色及び地質

濃紺の毛織物（カシミヤドスキン又は同等品以上とする。）

4 き章

銀色金属製消防章をモール製金色桜で抱擁する。

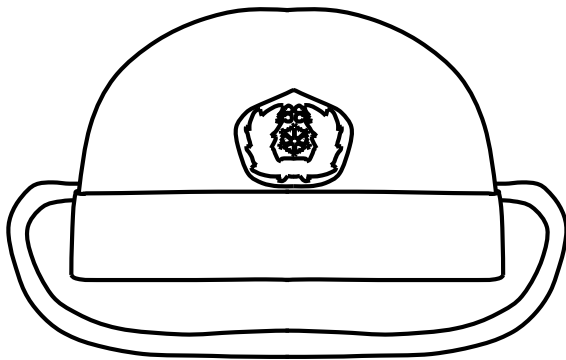
台地は濃紺とする。

形状及び寸法は、次の概要図のとおりとする。

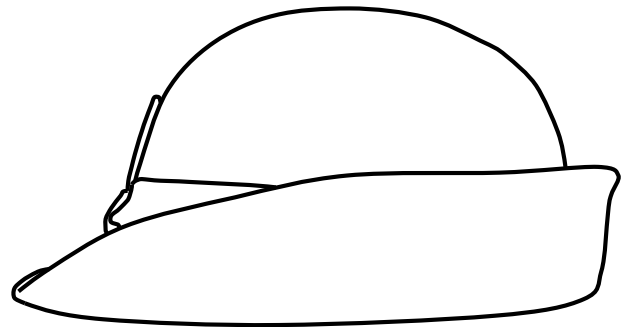
5 周章

なしとする。

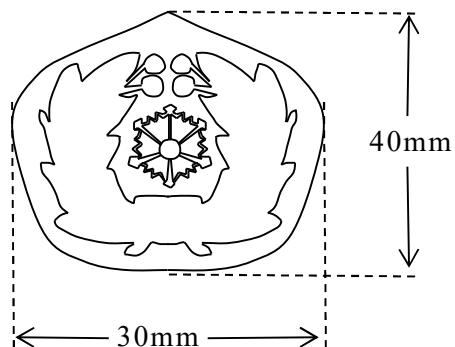
概要図



前 面



側 面



き 章

夏帽（女性用）

仕 様 書

草加八潮消防局

仕 様

1 概 要

この夏帽（女性用）の形状は、概ね概要図のとおりとする。

2 材 料

区 分	名 称	規 格	用 途
主材料	表裏地	ブルー 表地 ニッケル〈EW7360〉 C／＃ FD紺 ポプリン エコストレッチトピカル 毛 20.0% 再生ポリエステル 79.5% 制電性繊維 0.5% (同色・同品質以上のもの)	頭、丸つば、 頭表裏
副材料	頭芯地	熱融着糸 ポリエステル 93% 綿 7% 加熱処理し、強度・剛性を与えたもの	
	つば芯地	熱融着糸 ポリエステル 100% 加熱処理し、強度・剛性を与えたもの	丸つば内
	テープ	ポリエステル 100% 幅26mm 黒色	頭付け根
	帯章	レーヨン、グログラン織 幅39mm 黒色	
	すべり	表 ポリエステル 100% 抗菌防臭加工付 幅30mm 裏 ポリエステル 100% 幅30mm	あご紐止め
	櫛	金属製 黒色 幅 約28mm 長さ 約29mm	左右各1個、 髪止め
	あご紐	丸ゴム 黒色 長さ 約35cm	止め
	縫い糸	ポリエステルスパン 50番	本縫い
	き章	銀色金属製消防章をモール製金色桜 で抱擁 台地は濃紺 形状は概要図のとおり	前中央止め
	氏名カード	アセテート	

3 構造

ハイバック型丸帽子で、き章を前面に付けた女性用帽子とする。

4 裁断及び縫製条件

- (1) クラウン及び丸つば、まちに色違いのないように注意すること。
- (2) 飾り縫いは縫い目から約 2 mm 幅に施すこと。
- (3) 縫い代は約 4.5 mm でミシン縫い、頭約 12 針、つば約 8 針とする。

針数：3 cm 間の表面に表れた糸数

区 分	縫 製 要 領
頭	芯地を加工後、頭の形に成型、表地裁断、縫製後芯地にかぶせ、裾をテープで巻く。
丸つば	表地（芯地と接着したもの）を裁断縫製する。
まとめ	上記「頭」と「丸つば」を縫い合わせる。
すべり	内側頭回りにミシンで縫い付ける。
ゴム紐	櫛の根元後部に取り付ける。
帯章	下端をつば元に密着するように巻く。 帯章全面中央に帯章飾りを付ける。
櫛	内側頭回りの左右中央に取り付ける。
き章	き章中央下端がき章飾りの上端と接する位置に取り付ける。
片布	片布の下部 1 cm 縫い代分だけ長くし、すべり上端の裏側に縫い付ける。

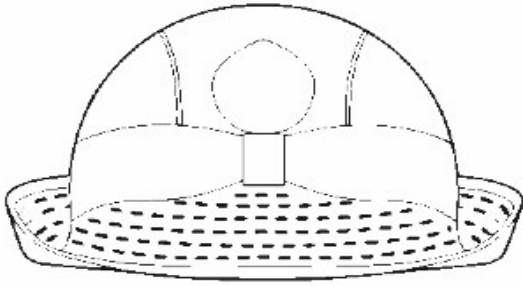
5 寸 法

S	M	L	L L
55 cm	57 cm	58 cm	59 cm

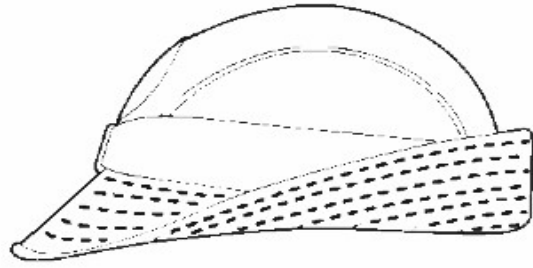
6 周 章

なしとする。

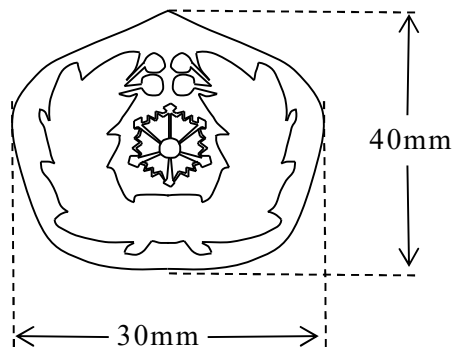
概要図



前 面



側 面



き 章

ワイシャツ
仕様書

草加八潮消防局

仕 様

1 色及び地質

色は白色とし、生地 of 混紡率は概ね、ポリエステル 65%、綿 35%とする。

2 形状

- (1) シングル前で、釦は、6個付きとする。
- (2) 襟は、台襟付きシャツカラーとする。
- (3) 肩ヨーク切り替えとする。
- (4) ポケットは、左胸にアウトポケットを付ける。
- (5) 袖口は、剣ポロ明き及び袖カフス付きとし、釦を付ける。

ブラウス（女性用ワイシャツ）
仕 様 書

草加八潮消防局

仕 様

1 色及び地質

色は白色とし、生地は混紡率は概ね、ポリエステル65%、綿35%とする。

2 形状

- (1) シングル前で、釦は6個付きとする。
- (2) 襟は台襟付きシャツカラーとする。
- (3) 肩ヨーク切り替えとする。
- (4) ポケットは、左胸にアウトポケットを付ける。
- (5) 袖口は、剣ポロ明き及び袖カフス付きとし、釦を付ける。
- (6) 打ち合わせは、右上前とする。

制服（冬）上衣（男性用）
仕 様 書

草加八潮消防局

1 型式

(1) ダブル型、2ツ掛6ツ釦、襟ステッチ入り、蛇腹付きとし、左腕部分に上衣と同系色の標示章用台座（別添概要図2）を縫い付ける。

(2) 材料

区 分	仕 様	用 途
主 材 料	ニッケ（S8902C）C / # E紺 カシミヤドスキン 帯電防止（CL）加工 強撥水・防汚 （スーパーセルボニック）加工 経 2 / 64 × 2 / 64 ウール 65% ポリエステル35%	表 地
	東レ#303（抗菌・防臭・静電）C / # E濃紺	裏 地
	4号スレキ綿100%	袋 地
	（主材料等は同色・同品質以上のものとする。）	
副 材 料	特殊接着芯 ハスケル7661B増芯毛芯	フロント芯
	ハスケル768	襟 芯
	AP16500	袖 裏
	T230カラー紺 マーベルトラッセル入り	腰 裏
	消防職員用き章入り金属製釦 径20mm 樹脂4つ穴タライ釦 径14mm	前 釦 内 釦
	綿又は弾力性のある合繊	肩 綿
	マジックテープは、表地と同系色のものとする。	標示章用台座

(3) 縫製

区 分	要 領
襟	上襟は、縫い倒しミシン割り縫いとすること。 上襟は、山刺し12本、衿腰は30mm、襟の返りは40mmとすること。 下襟は腰刺し7本以上とすること。 左襟にバッジ穴を付けること。
階級章台座	右胸部に階級章用マジック台座（メス）を縫付けること。 サイズは縦2.5cm×横4cmとすること。

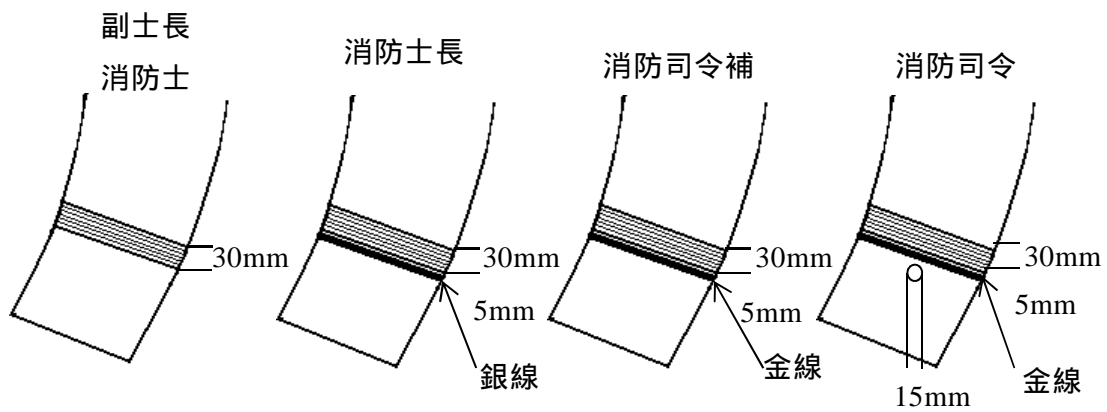
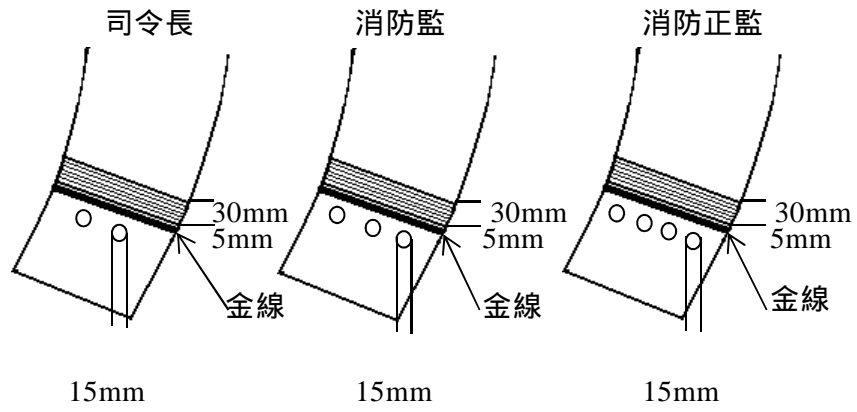
胸ポケット	<p>左胸部に1個付けること。</p> <p>内部見返しよりに手帳吊りループを付けること。</p> <p>口布の巾25mm、口巾は115mm、深さ140mmとすること。</p> <p>ポケット位置裏に力布の巾を広く当て地縫いすること。</p>
腰ポケット	<p>両玉縁雨蓋付きとすること。</p> <p>左右腰部にそれぞれ1個付けること。</p>
内ポケット	<p>左右内側胸部にそれぞれ1個付けること。</p> <p>両玉縁三角雨蓋付14mmハトメ穴とすること。</p> <p>口巾は140mm、深さ180mmとすること。</p>
袖	<p>割縫いし、上袖は130mmの袖芯を入れること。</p> <p>袖蛇腹は袖口より110mmのところに付けること。</p>
標示章用 マジック台座	<p>別添概要図1の位置に標示章用マジック台座（別添概要図2）を縫い付けること。</p>
裾	<p>表地折り込みは40mm以上とすること。</p>
その他	<p>釦ホールはハトメ機械穴とすること。</p> <p>襟吊りは襟腰中央に付けること。</p> <p>品質表示票は片布の下に付けること。</p> <p>ダーツは胸1本ウエスト線まで、脇は裾まで、裏も同様、表ダーツは割縫い、裏ダーツは片倒しとすること。</p> <p>記載されていない箇所については担当の指示によること。</p>

2 縫製・一般

上 衣	<p>各部の縫い合わせは、優良で縫い代が適当であること。</p> <p>縫い目の飛び、外れがないこと。</p> <p>糸調子は縫い目が優良で縫い曲がりがないこと。</p> <p>縫い目数は指定どおりにすること。</p> <table border="0"> <tr> <td>地縫い</td> <td>運針数</td> <td>12針以上 / 3cm間</td> </tr> <tr> <td>飾りステッチ</td> <td>"</td> <td>12針以上 / 3cm間</td> </tr> </table> <p>飾りステッチ幅は約0.5cmで脇ポケット袋部分は端ミシンとすること。</p> <p>飾りステッチは表ミシンとすること。</p> <p>各部の合標、曲線は十分注意すること。</p> <p>アイロン仕上げのプリーツについては、高圧接着とすること。</p> <p>接着芯はアイロンを用いて、全面接着とすること。</p>	地縫い	運針数	12針以上 / 3cm間	飾りステッチ	"	12針以上 / 3cm間
地縫い	運針数	12針以上 / 3cm間					
飾りステッチ	"	12針以上 / 3cm間					

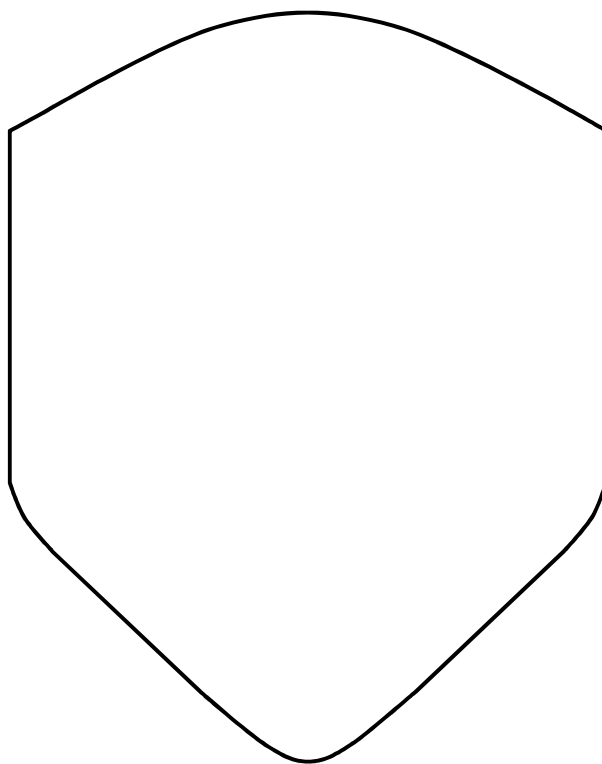
	<p>台芯接着芯は全て高圧加熱芯入りでプレス機を用いて全面接着すること。</p> <p>布目は正確にとること。</p>
--	---

概要図 1



概要図 2

標示章用台座サイズ（実物大）



制服（冬）上衣（女性用）
仕 様 書

草加八潮消防局

仕 様

1 概要

冬服上衣（女性用）は、別添概要図 1 のとおりとする。

2 上衣型式

(1) ダブル型、2ッ掛6ッ釦、襟ステッチ入り、蛇腹付きとし、左腕部分に上衣と同系色の標示章用台座（別添概要図 1・2）を縫い付ける。

(2) 材料

区 分	仕 様	用 途
主 材 料	ニッケ（S8902C）C／＃E紺 カシミヤドスキン 帯電防止（CL）加工 強撥水・防汚 （スーパーセルボニック）加工 経 2／64×2／64 毛 65％ ポリエステル35％	表 地
	東レ＃303（抗菌・防臭・静電）C／＃E 濃紺	裏 地
	4号スレキ綿100％	袋 地
	（主材料等は同色・同品質以上のものとする。）	
副 材 料	特殊接着芯 ハスケル7661B増芯毛芯	フロント芯
	ハスケル768	襟 芯
	AP16500	袖 裏
	T230カラー紺 マーベルトラッセル入り	腰 裏
	消防職員用き章入り金属製釦 径20mm	前 釦
	樹脂4つ穴タライ釦 径14mm	内 釦
	綿又は弾力性のある合繊	肩 綿
マジックテープは、表地と同系色のもの		標示章用台座

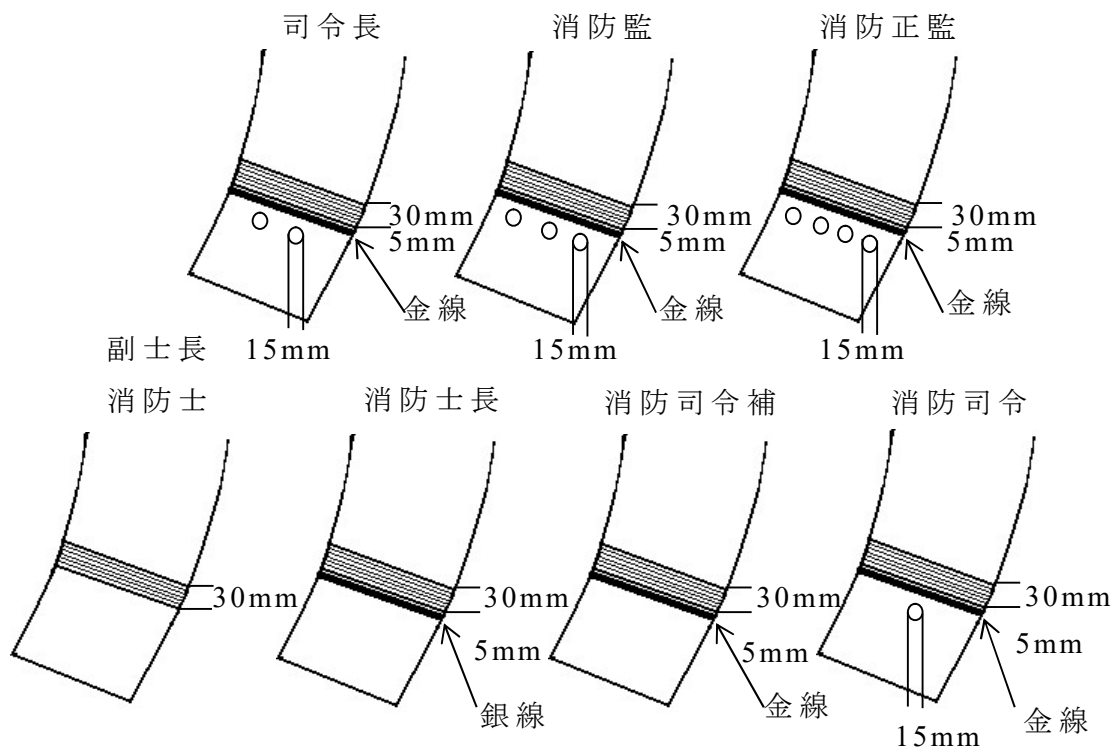
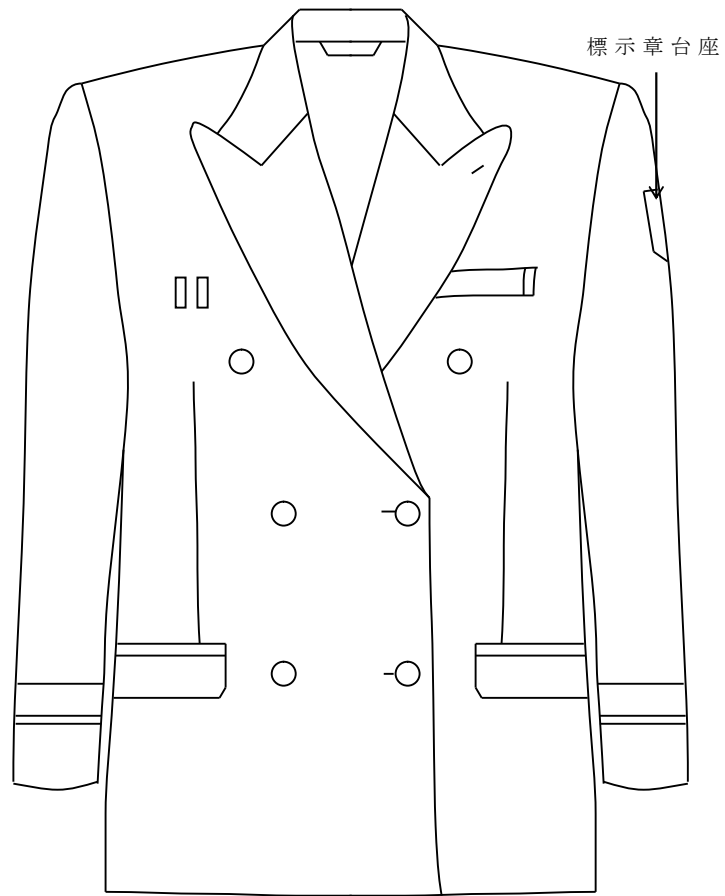
(3) 縫製

区 分	要 領
襟	上襟は、縫い倒しミシン割り縫いとすること。 上襟は、山刺し12本、衿腰は30mm、襟の返りは40mmとすること。 下襟は腰刺し7本以上とすること。 左襟にバッジ穴を付けること。
階級章通し	左胸部に二重織りテープ27mm×17mmの両端を折り曲げたものをミシン掛けとし、二行に付けること。
胸ポケット	左胸部に1個付けること。 内部見返しよりに手帳吊りループを付けること。 口布の巾25mm、口巾は115mm、深さ140mmとすること。 ポケット位置裏に力布の巾を広く当て地縫いすること。
腰ポケット	両玉縁雨蓋付きとすること。 左右腰部にそれぞれ1個付けること。
内ポケット	左右内側胸部にそれぞれ1個付けること。 両玉縁三角雨蓋付14mmハトメ穴とすること。 口巾は140mm、深さ180mmとすること。
袖	割縫いし、上袖は130mmの袖芯を入れること。 袖蛇腹は袖口より110mmのところにつけること。
標示章用 マジック台座	別添概要図1の位置に標示章用マジック台座(別添概要図2)を縫い付けること。
裾	表地折り込みは40mm以上とすること。
その他	釦ホールはハトメ機械穴とすること。 襟吊りは襟腰中央に付けること。 品質表示票は片布の下に付けること。 ダーツは胸1本ウエスト線まで、脇は裾まで、裏も同様、表ダーツは割縫い、裏ダーツは片倒しとすること。 女性用の打ち合わせは右上前とし、他は男性と同様とすること。 記載されていない箇所については担当の指示によること。

3 縫製・一般

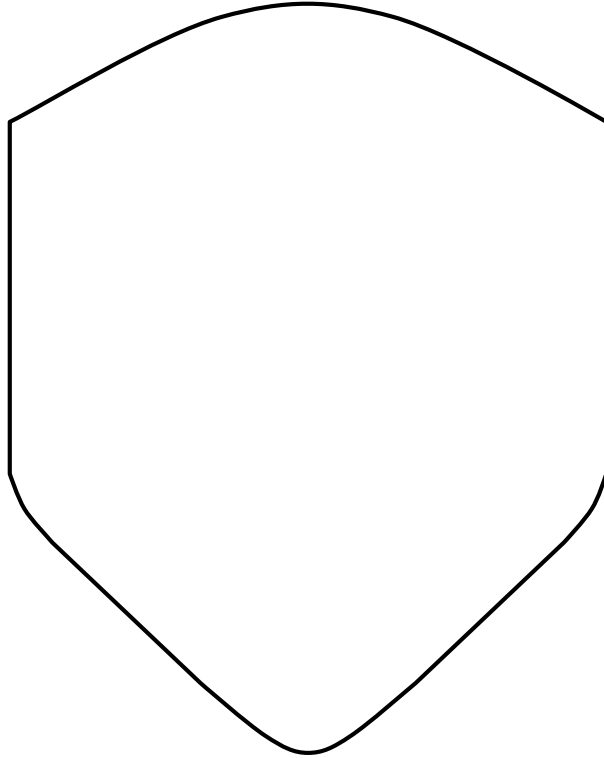
上 衣	<p>各部の縫い合わせは、優良で縫い代が適当であること。 縫い目の飛び、外れがないこと。 糸調子は縫い目が優良で縫い曲がりがないこと。 縫い目数は指定どおりにすること。 地縫い 運針数 1 2 針以上 / 3 cm間 飾りステッチ " 1 2 針以上 / 3 cm間 飾りステッチ幅は約 0.5 cmで脇ポケット袋部分は端ミシンとすること。 飾りステッチは表ミシンとすること。 各部の合標、曲線は十分注意すること。 アイロン仕上げのプリーツについては、高圧接着とすること。 接着芯はアイロンを用いて、全面接着とすること。 台芯接着芯は全て高圧加熱芯入りでプレス機を用いて全面接着すること。 布目は正確にとること。</p>
-----	--

概要図 1



概要図 2

標示章用台座サイズ（実物大）



制服（冬）下衣（男性用）
仕 様 書

草加八潮消防局

1 型式

長スラックス裾シングル型、腰部調整器具（アジャスター）付きとし、別添概要図のとおりとする。

(1) 材料

区 分	仕 様	用 途
主 材 料	ニッケ（S8902C）C / #E紺 カシミアドスキン 帯電防止（CL）加工 強撥水・防汚 （スーパーセルボニック）加工 経 2 / 64 × 2 / 64 毛 65% ポリエステル35%	表 地
	（主材料等は同色・同品質以上のものとする。）	
副材料	T230カラー紺	裏 地
	入綿布	膝 当 地
	YKK製ファスナー	前 立

(2) 縫製

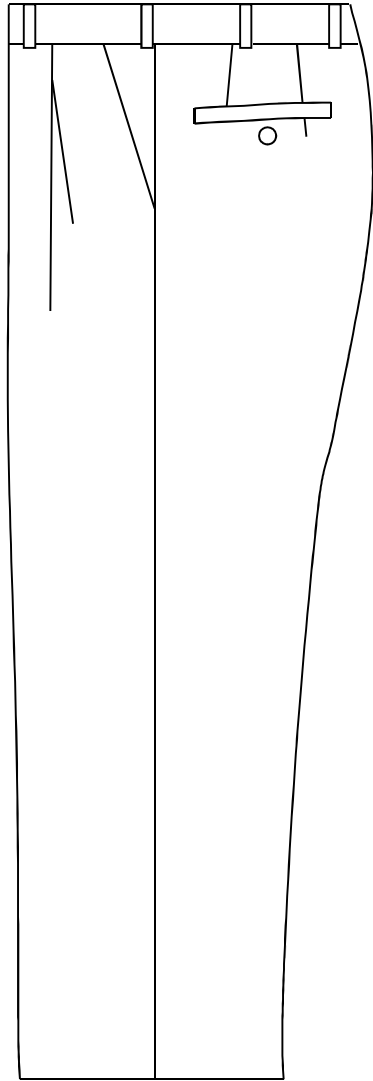
区 分	要 領
前身頃	外向きで深さ約10mmのタックを左右に付けること。 内股、脇及び天狗縫い付け部裾はオーバーロック掛けとすること。
後身頃	尻ポケットの巾の中に2条のダーツを左右各1本とり片倒しとすること。 内股、脇及び、尻はオーバーロック掛けとすること。
前 立 天 狗	前立てファスナー開きとし、持ち出し付きとすること。 上部にカギホックを付けること。 天狗に芯地布を付けること。 棒シックは小又門より後身に70mm以上のシックを浮かし付けること。
脇ポケット	口巾150mmの斜め切り込みポケットを付けること。 上部門の位置に巾80mm以上を袋地として縫い付けること。 袋地底は地縫いをし、幅5mmの飾りステッチをすること。 ポケット口上下を閉止めとすること。 右ポケット内側に小物ポケット入れを付けること。

尻ポケット	<p>右後身上端より 80 mm の位置にポケットを付けること。</p> <p>袋地はポケット位置に張り、必ず腰飾り上部にかかるように縫い付けること。</p> <p>口巾 140 mm で片玉縁にて雨蓋付とし、雨蓋にハトメ穴釦ホールをかがること。</p> <p>ポケット両端は閉止めとすること。</p>
腰部	<p>腰部調節器具（アジャスター）を付けること。</p> <p>腰帯は尻合わせ部分で割り縫いとすること。</p> <p>ラッセル入りマーベルトを使い帯下部の落としミシンでマーベルトを縫い付けること。</p> <p>マーベルトの尻合わせは割り縫いとすること。</p>
脇及び内股縫い	<p>裁目はオーバーロック掛けし、1本針1本糸使いの環ミシン掛け、割り縫いとすること。</p>
尻縫い	<p>割り縫いとし、二重縫いとすること。</p> <p>上部で 20 mm 以上の縫い代とすること。</p>
ベルトとおし	<p>上部より 10 mm 下に巾 8 mm、長さ 45 mm のループ 8 本を付けること。</p>
膝当て	<p>両端がほつれないよう縫い付けること。</p>
裾	<p>折り返しは 50 mm 以上とし、巾 20 mm、丈 150 mm 以上の靴ズレを付けること。</p>
片布サイズマーク品質クロス	<p>右脇ポケット袋地に織りマークと共に縫い付けること。</p>
ファスナー	<p>ファスナー付け止めを完全にし、開き下部にかな止めを入れること。</p>
その他	<p>記載されていない箇所については担当の指示によること。</p>

2 縫製・一般

下衣	<p>各部の縫い合わせは、優良で縫い代が適当であること。</p> <p>縫い目の飛び、外れがないこと。</p> <p>糸調子は縫い目が優良で縫い曲がりがないこと。</p> <p>縫い目数は指定どおりにすること。</p> <table data-bbox="454 481 1252 571"><tr><td>地縫い</td><td>運針数</td><td>12針以上 / 3cm間</td></tr><tr><td>飾りステッチ</td><td>〃</td><td>12針以上 / 3cm間</td></tr></table> <p>飾りステッチ幅は約0.5cmで脇ポケット袋部分は端ミシンとすること。</p> <p>飾りステッチは表ミシンとすること。</p> <p>各部の合標、曲線は十分注意すること。</p> <p>アイロン仕上げのプリーツについては、高圧接着とすること。</p> <p>接着芯はアイロンを用いて、全面接着とすること。</p> <p>台芯接着芯は全て高圧加熱芯入りでプレス機を用いて全面接着すること。</p> <p>布目は正確にとること。</p>	地縫い	運針数	12針以上 / 3cm間	飾りステッチ	〃	12針以上 / 3cm間
地縫い	運針数	12針以上 / 3cm間					
飾りステッチ	〃	12針以上 / 3cm間					

概要図



制服（冬）下衣（女性用）
仕 様 書

草加八潮消防局

仕 様

1 概要

冬服下衣（女性用）は、別添概要図のとおりとする。

2 下衣型式

長スラックス裾シングル型、腰部調整器具（アジャスター）付きとしとし、別添概要図のとおりとする。

(1) 材料

区 分	仕 様	用 途
主 材 料	ニッケ（S8902C）C／＃E紺 カシミヤドスキン 帯電防止（CL）加工 強撥水・防汚 （スーパーセルボニック）加工 経 2／64×2／64 毛 65% ポリエステル35%	表 地
	（主材料等は同色・同品質以上のものとする。）	
副材料	T230カラー紺	裏 地
	入綿布	膝 当 地
	YKK製ファスナー	前 立

(2) 縫製

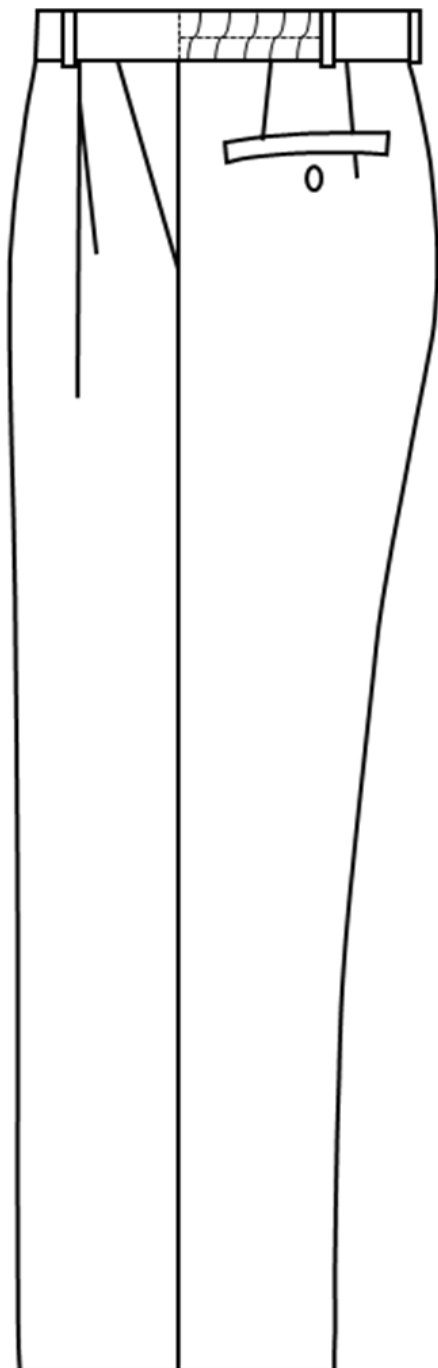
区 分	要 領
前身頃	外向きで深さ約10mmのタックを左右に付けること。 内股、脇及び天狗縫い付け部裾はオーバーロック掛けとすること。
後身頃	尻ポケットの中の中に2条のダーツを左右各1本とり片倒しとすること。 内股、脇及び、尻はオーバーロック掛けとすること。
前 立 天 狗	前立てファスナー開きとし、持ち出し付きとすること。 上部にカギホックを付けること。 天狗に芯地布を付けること。 棒シックは小又門より後身に70mm以上のシックを浮かし付けること。

脇ポケット	<p>口巾150mmの斜め切り込みポケットを付けること。</p> <p>上部門の位置に巾80mm以上を袋地として縫い付けること。</p> <p>袋地底は地縫いをし、幅5mmの飾りステッチをすること。</p> <p>ポケット口上下を閉止めとすること。</p> <p>右ポケット内側に小物ポケット入れを付けること。</p>
尻ポケット	<p>右後身上端より80mmの位置にポケットを付けること。</p> <p>袋地はポケット位置に張り、必ず腰飾り上部にかかるように縫い付けること。</p> <p>口巾140mmで片玉縁にて雨蓋付とし、雨蓋にハトメ穴釦ホールをかがること。</p> <p>ポケット両端は閉止めとすること。</p>
腰 部	<p>腰部調節器具（アジャスター）を付けること。</p> <p>腰帯は尻合わせ部分で割り縫いとすること。</p> <p>ラッセル入りマーベルトを使い帯下部の落としミシンでマーベルトを縫い付けること。</p> <p>マーベルトの尻合わせは割り縫いとすること。</p>
脇及び 内股縫い	<p>裁目はオーバーロック掛けし、1本針1本糸使いの環ミシン掛け、割り縫いとすること。</p>
尻 縫 い	<p>割り縫いとし、二重縫いとすること。</p> <p>上部で20mm以上の縫い代とすること。</p>
ベルト とおし	<p>上部より10mm下に巾8mm長さ45mmのループ8本を付けること。</p>
膝 当 て	<p>両端がほつれないよう縫い付けること。</p>
裾	<p>折り返しは50mm以上とし、巾20mm丈150mm以上の靴ズレを付けること。</p>
片布サイズ マーク 品質クロス	<p>右脇ポケット袋地に織りマークと共に縫い付けること。</p>
ファスナー	<p>ファスナー付け止めを完全にし、開き下部にかな止めを入れること。</p>
そ の 他	<p>女性用の打ち合わせは右上前とすること。</p> <p>記載されていない箇所については担当の指示によること。</p>

3 縫製・一般

下衣	<p>各部の縫い合わせは、優良で縫い代が適当であること。 縫い目の飛び、外れがないこと。 糸調子は縫い目が優良で縫い曲がりがないこと。 縫い目数は指定どおりにすること。</p> <table border="0"><tr><td>地縫い</td><td>運針数</td><td>12針以上／3cm間</td></tr><tr><td>飾りステッチ</td><td>〃</td><td>12針以上／3cm間</td></tr></table> <p>飾りステッチ幅は約0.5cmで脇ポケット袋部分は端ミシンとすること。 飾りステッチは表ミシンとすること。 各部の合標、曲線は十分注意すること。 アイロン仕上げのプリーツについては、高圧接着とすること。 接着芯はアイロンを用いて、全面接着とすること。 台芯接着芯は全て高圧加熱芯入りでプレス機を用いて全面接着すること。 布目は正確にとること。</p>	地縫い	運針数	12針以上／3cm間	飾りステッチ	〃	12針以上／3cm間
地縫い	運針数	12針以上／3cm間					
飾りステッチ	〃	12針以上／3cm間					

概要図



制服（夏）仕様書
（上衣長袖・上衣半袖・下衣）

草加八潮消防局

1. 概要

この仕様は、草加八潮消防局における消防吏員用制服（夏）上下について定める。
なお、男性用及び女性用の別、また、上衣及びズボンの別、長袖及び半袖の別については十分留意するものとし、概要図のとおりとする。

2. 総則

- (1) 当夏制服の製作に要する費用は、当初に契約した見積額のとおりとし、追加支出は一切認めない。
- (2) 使用素材はすべて良質なものを使用するものとし、特に紡績糸は糸ムラ、織りキズ（ヨリ）ムラなどないもの、また、織上りは均正で、織りキズ、糸節、汚れなど欠点のないものを使用しなければならない。
- (3) 縫製については、各部の縫い合せ部はすべて優良で縫いとび、縫い外れ、その他の欠陥がないよう十分配慮し行わなければならない。又仕様書に記載なき事項についても良心的に対処すること。
- (4) 製品の納入に際しては、1着ごとにプレスした後ビニール袋により包装し、氏名、サイズが容易に確認できるようにし、名簿等に基づき、所属ごとにまとめて納品すること。
- (5) 納入業者は早急に試作品を提出し、担当者の検査を受けること。この時、仕様書の内容を納入者の解釈にて勝手に変更してはならない。
- (6) この仕様書に疑義を生じたときは、担当者の指示を受けなければならない。
- (7) 採寸については、サイズ表による試着ゲージを提出し、各人によりサイズを決定するものとする。（ズボン股下の寸法は各人の体型に合わせて仕上げること。）
- (8) 打ち合わせについては、上衣（長袖・半袖）及びズボンともに、男性用は左上前とし、女性用は右上前とすること。

3. 形式（SR立体型裁断）

上衣

カッター衿・衿台・長袖はカフス裏（配色）・肩章付・前立5個釦（15mm）・左右胸ポケット雨蓋付・脇部切り替え・脇下ベンチレーション機能

ズボン

ワンタック、両脇ポケット付き、後ダーツ、左上前ファスナー開き前カン止め、後身切り替え、内股部ハギ入り、ベルトループ8本付、左右後部ポケット、左ボタン止め、裾ミシンたたき

4. 主材料

上衣

ア 品 番	:	<GFS9>	シャンブレー
イ 混紡率	:	毛	30%
		ポリエステル	69%
		導電性繊維	1%以内

(導電性繊維混入)

ウ 色 相 : C/# 青淡色 (指定色)

ズボン

ア 品 番 : <KY359> エコストレッチトロピカル

イ 混紡率 : ウール 20.0%

再生ポリエステル 79.5%

制電性繊維 0.5%

ウ 色 相 : C/# 花紺 (指定色)

5. 縫製条件

針数

3cm間で地縫いは11針以上、飾り縫いは12針以上、オーバーロックは8針以上とする。

穴かがり

上衣はネムリ穴・ズボンはハトメ穴とする。

釦付

機械付又は手付とする。

裁縫

糸調子は上下とも、ツレ・タルミのないようにし、返し針を完全にすること。

縫い糸はテトロン糸を使用し、糸始末は丁寧に行うこと。

6. 縫製要領

上衣

ア. 主衿

テトロン芯を入れ、衿巾は中央で4.5cm、衿先巾8.5cmとする。

衿台の内側に配色としてズボン生地を使用する。

イ. 前立て

前立ては表ガク付きとし、直径15mmのサックス系釦を5個付け、上前部は巾4cmとし、下前部は巾3cmにて折返し、衿台より裾までステッチミシンを入れる。

ウ. 衿吊

衿吊は所定のものを衿付中央に、はさみ縫い付けとする。

エ. 胸ポケット

胸ポケットは左右2個で雨蓋付とする。雨蓋には所定のテトロン芯を入れる。

雨蓋は巾中央で高さ6cm(端部で高さ4.5cm)横14.0cm、胸ポケットは横巾13.5cm、深さ15.5cm、インダーツとする。

雨蓋はマジック止めとする。(ループは不可とする。)

オ. ペン刺し

左胸ポケット雨蓋の中心部から2.0cm内側に入った所に巾2.5cmのペン差しをつける。

カ. エンブレム台

左袖に袖付けより 8cm 下に、当局指定のエンブレム取り付け用面ファスナーを縫い付ける。

キ. 背ヨーク

背ヨークは1枚仕立とし、ヨーク巾は中央で7.0cm、はさみ縫いとし表一条飾りミシン縫いとする。

ク. 肩縫い

片倒しステッチ縫いとする。

ケ. 脇身頃

脇身頃は裾から袖口までハギを入れ、腕の活動域を広げ、活動時において上衣がずり上がらない構造とする。

コ. 背タック

なしとする。

サ. ベンチレーション

通気性を良くし、脇下の蒸れを軽減するため、脇下部にベンチレーション機能を設けること。

シ. 袖

2枚袖とし、後袖切り替え線は肩袖側に片倒しをし、飾りステッチをかける。

前袖切り替え線も肩袖側に片倒しをし、飾りステッチをかける。脇袖切り替えは前袖後袖側へ片倒しをし、飾りステッチをかける。

ス. 袖付け縫い

本縫し更にオーバーロックをかける。(インターロックミシンは可とする。)

セ. 袖口

長袖は後袖切り替え線上の袖口にあきを設け、釦2個を付ける。

カフス裏には配色としてズボン生地を使用する。

半袖の袖口はミシンたたきとする。

ソ. 片布・品質表示

所定のを上前胸ポケット裏面中央に縫付け、その下に品質表示を縫い付ける。

タ. サイズネーム

衿付中央の下縁に、はさみ縫い付ける。

チ. 階級章台

下前身頃雨蓋付根、中央上部1.5cm上に縦2.5cm、横4.0cmのマジックテープ(メス)を縫い付ける。

ツ. 肩章

巾は5.0cmとし、端を袖付けの縫目に縫込み、4.0cm内側に入ってクロスステッチを入れること。肩章の先は衿付根部より1.5cm下がった位置とする。

テ. 裾折り返し

裾は三ッ折り縫いとする。

ズボン

ア. 前タック

左上前ファスナーあき、左右のウエストにワンタックをとり、脇側（外向き）に片倒しをする。

イ. 腰帯

腰帯幅は4cmとし、腰裏にはすべり止め付き腰裏を縫い付ける。

ウ. 前立て

上前の前立てに芯を貼り、約3.5cm幅の飾りステッチで押さえ、ファスナーあき止まり位置は小丸にし、閉止めをする。見返し奥の裁ち目は芯と共にオーバーロック始末をする。右下前ファスナー下に持ち出し布を付け、身頃と持ち出し布のはぎ目にファスナーを挟みコバステッチをかける。持ち出し布は表裏共に表地とし見返し側の奥端はオーバーロック始末をする。

エ. 脇ポケット

左右の両脇に斜め切り替えポケットを各1個付ける。ポケット口の長さ16.5cmとし、口の上下端に閉止めをする。口にはコバステッチと6mm幅のダブルステッチをかける。向う布の表地端は、袋布に縫い合わせる。袋の周囲は袋縫いをする。

オ. 後部

後中心の尻縫いは片倒しし、飾りステッチをかける。裁ち目はオーバーロック仕上げとする。脇線と後中心の間に裾口まで切り替え、脇下の方へ片倒しステッチをかける。なお、強度を確保するため、片倒しステッチ縫製とする。

カ. 後ポケット

左右後に口幅14.0cm、深さ17.5cmの片玉切りポケットを各1個付け、左側のポケットは釦止めとする。なお、口の両端は閉止めをする。

キ. ベルトループ

ベルトループ幅10mm、長さ55mmのものを全体で8本、後中心は2本付ける。

ク. シック補強

内股クロス十字部にシック布を補強のため四箇所縫い止める。

ケ. 裾

裾はオーバーロックのハーフ始末とする。

コ. 脇縫い

後へ片倒しとし、飾りステッチをかけ、裁ち目はオーバーロック始末とする。

サ. 内股補強

縫い割し、股交差部に左右対称の三角形型のハギを入れ、股割動作における突っ張りを緩和する伸縮構造とすること。

シ. サイズ表示・品質表示

片布下端に挟むこと。

ス. 片布

左脇ポケット袋布に縫着すること。

上 衣

(出来上がり寸法) (単位：c m)

	上衣丈	胸囲	肩巾	袖丈	ネック
A 3 S	7 2	9 5	4 2	1 9	3 6
A S S	7 2	1 0 0	4 3	2 0	3 6
A S	7 2	1 0 5	4 4	2 1	3 7
A M	7 5	1 1 0	4 6	2 2	3 8
A L	7 8	1 1 5	4 8	2 3	3 9
A L L	8 1	1 1 9	4 9	2 4	4 0
A 3 L	8 4	1 2 3	5 1	2 5	4 2
A 4 L	8 6	1 2 9	5 3	2 5	4 5
B S	7 2	1 1 3	4 7	2 1	3 8
B M	7 5	1 1 9	4 9	2 2	4 0
B L	7 8	1 2 5	5 1	2 3	4 2
B L L	8 1	1 2 9	5 3	2 4	4 5
B 3 L	8 4	1 3 3	5 6	2 5	4 7
B 4 L	8 4	1 4 1	5 8	2 5	4 9
B 5 L	8 4	1 5 1	6 0	2 5	5 1

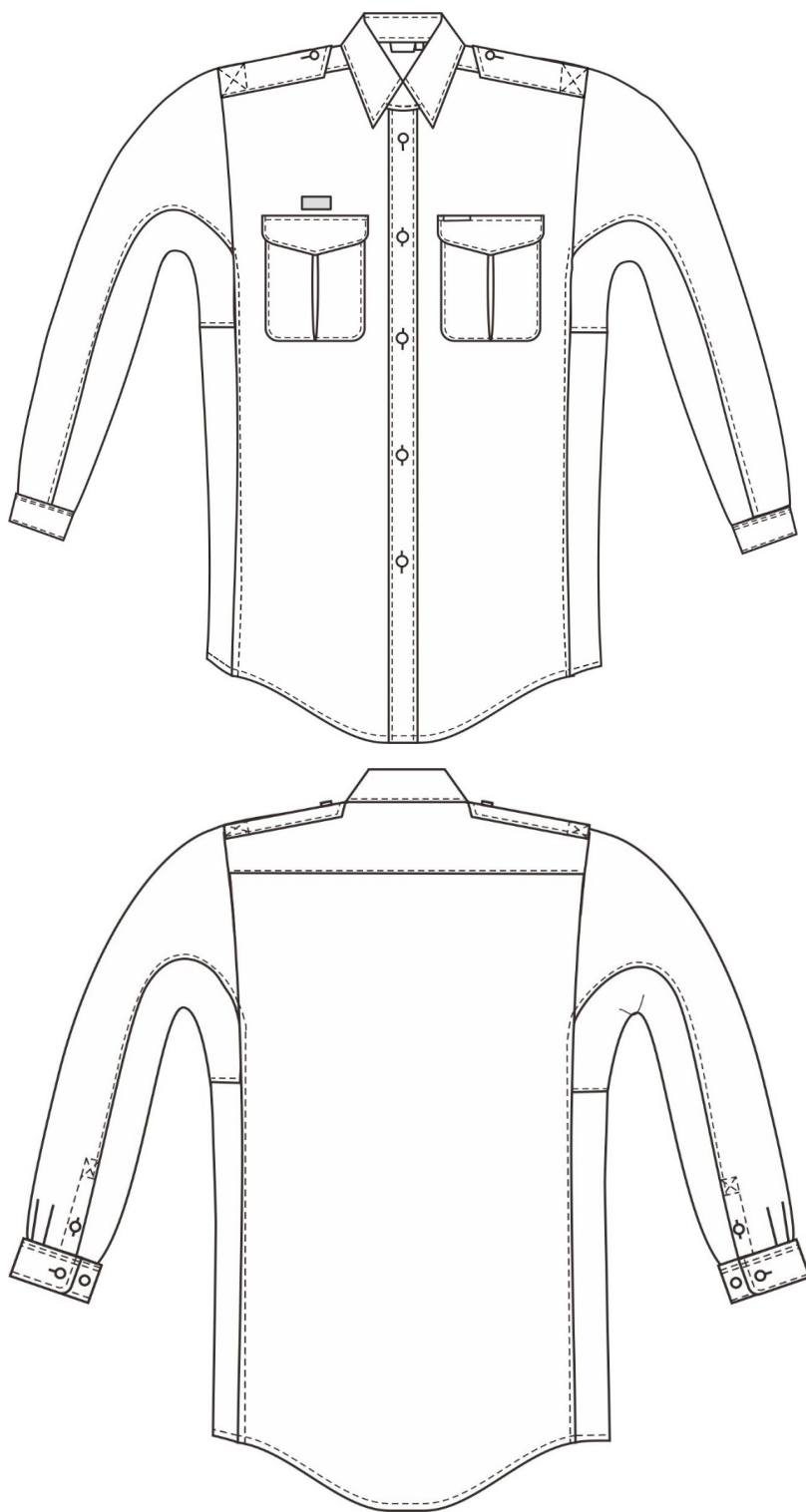
ズボン

(出来上がり寸法) (単位：c m)

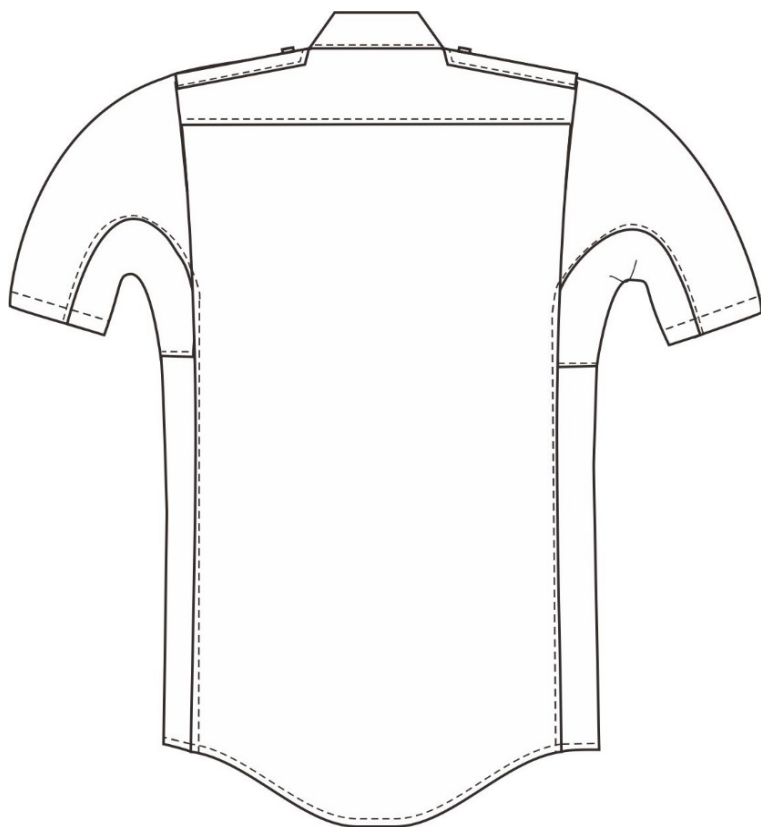
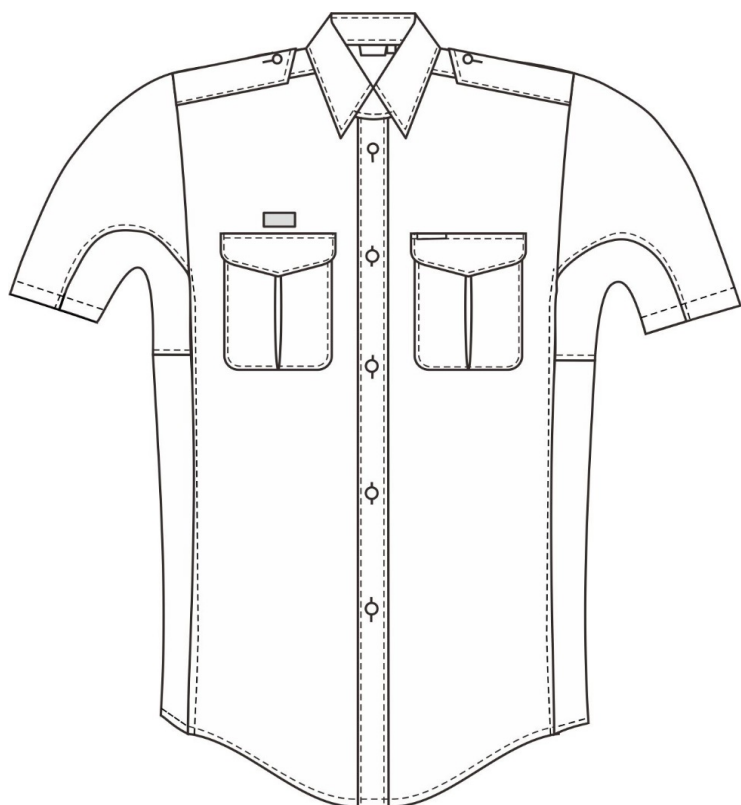
サイズ	ウエスト	ワタリ巾	サイズ	ウエスト	ワタリ巾
A 0 0 0	6 1	3 1	W 1 1 5	1 1 5	4 2
A 0 0	6 4	3 2	W 1 2 0	1 2 0	4 3
A 0	6 7	3 3	W 1 2 5	1 2 5	4 4
A 1	7 0	3 4	W 1 3 0	1 3 0	4 5. 5
A 2	7 3	3 4	W 1 4 0	1 4 0	4 7. 5
A 3	7 6	3 4			
A 4	7 9	3 4. 5			
A 5	8 2	3 5			
A 6	8 5	3 5. 5			
A 7	8 8	3 6			
B 2	9 1	3 7			
B 3	9 5	3 7. 5			
B 4	1 0 0	3 8. 5			
B 5	1 0 5	3 9. 5			
B 6	1 1 0	4 0. 5			

概要図

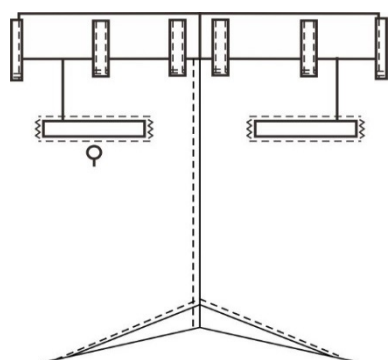
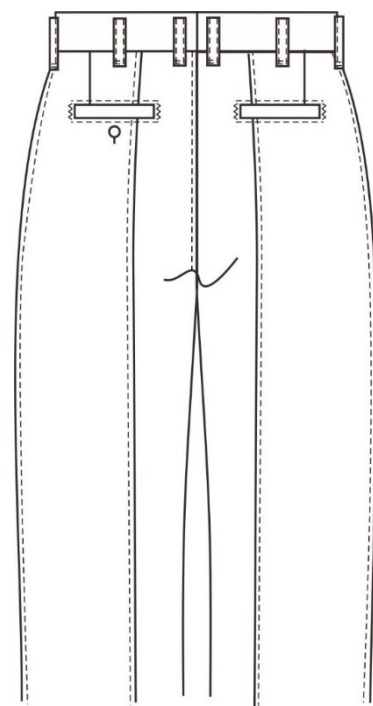
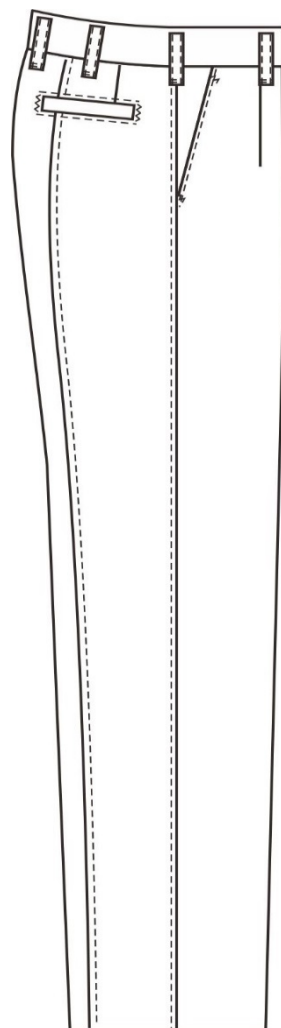
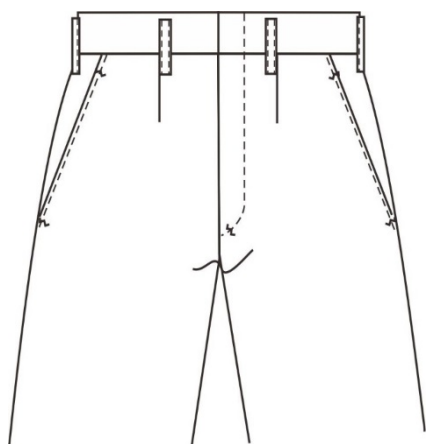
1 上衣長袖



2 上衣半袖

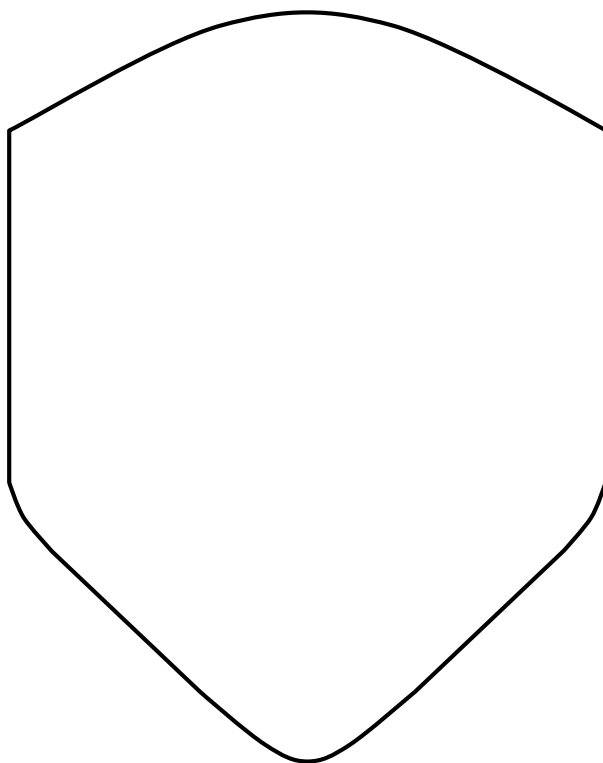


3 ズボン



参考

標示章（エンブレム）用台座サイズ【実物大】
縦 10 cm × 横 8 cm 程度



ネクタイ
仕様書

草加八潮消防局

仕 様

1 概要

ネクタイの形状は、概ね概要図のとおりとする。

2 形式

男性用ネクタイは、T I X S 製 N S 8 0 0 1 - 2 (又は同色・同質品以上)とし、女性用はT I X S 製 N S 8 0 0 1 - 4 (又は同色・同質品以上)とする。

3 色及び柄

紺色を基本としたストライプで罫マーク入りとする。

4 材料

ポリエステル100%とする。

概要図

男性用



女性用



マーク



ネクタイピン
仕様書

草加八潮消防局

仕 様

1 概要

消防吏員が制服着用時に使用するネクタイピンとする。

2 材料

真鍮ニッケルメッキ

3 デザイン

消防章の入ったもの。

4 サイズ

5 c m

スライドバックル式バンド（制服（夏）・活動服用）
仕 様 書

草加八潮消防局

仕 様

1 概要

このバンドは、概要図のとおりとする。

2 本帯色及び地質等

- (1) 青色のナイロン製とし、巾30mmとする。
- (2) バンド端部にホツレ止め金具を付ける。

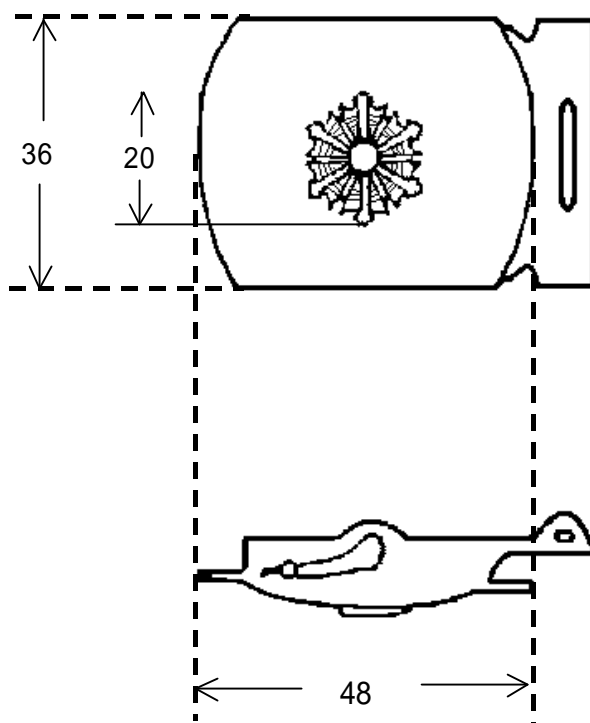
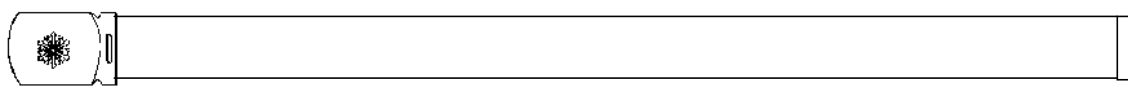
3 前金具

金具中央に消防章を付け、銀色とする。

4 形状・寸法

長さは100cm又は120cmとする。

概要図



スライドバックル式バンド（制服（冬）用）
仕 様 書

草加八潮消防局

仕 様

1 概要

このバンドは、概要図のとおりとする。

2 本帯色及び地質等

- (1) 濃紺色のナイロン製とし、巾30mmとする。
- (2) バンド端部にホツレ止め金具を付ける。

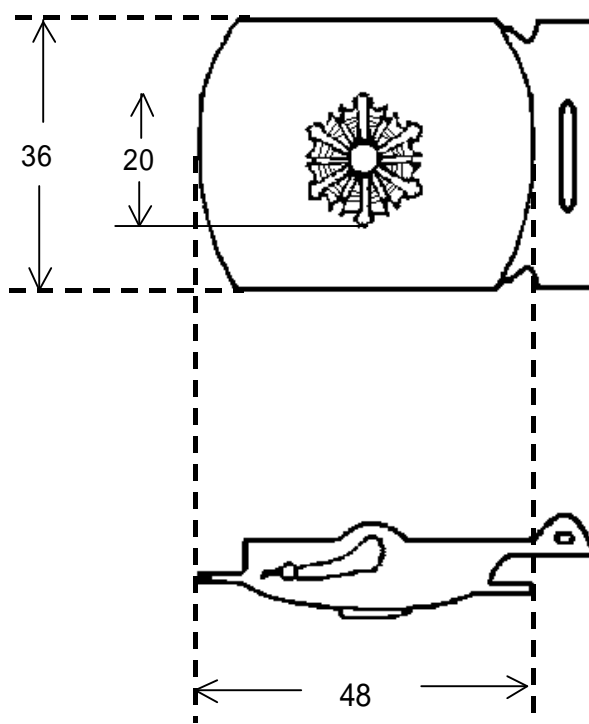
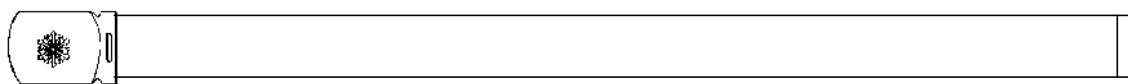
3 前金具

金具中央に消防章を付け、銀色とする。

4 形状・寸法

長さは100cm又は120cmとする。

概要図



革バンド
仕様書

草加八潮消防局

仕 様

1 概要

このバンドは、消防吏員が制服着用時に使用するものとする。

2 本帯

黒色の本革製とし、巾30mmとする。サイズ穴があるものとする。

3 バックル

トップ式バックルで、金具中央に金色の消防章を付け、バックルは銀色とする。

4 形状・寸法

長さは100cm又は120cmとする。

ダブルピンバックル式バンド（活動服用）

仕 様 書

草加八潮消防局

仕 様

1 概要

このバンドは、ダブルピン 50 mm巾ナイロンベルトとする。

2 色及び地質

(1) 青色のナイロン製とする。

(2) 50mm 巾カット不可とし、ハトメを 10 個程度取り付けたものとする。

3 前金具

ダブルピン型、銀色とする。

4 形状・寸法

長さは 100 cm又は 110 cm、 120 cmとする。

ダブルピンバックル式バンド（救助服用）

仕 様 書

草加八潮消防局

仕 様

1 概要

このバンドは、ダブルピン 50 mm巾ナイロンベルトとする。

2 色及び地質

(1) 黒色のナイロン製とする。

(2) 50mm 巾カット不可とし、ハトメを 10 個程度取り付けたものとする。

3 前金具

ダブルピン型、銀色とする。

4 形状・寸法

長さは 100 cm又は 110 cm、 120 cmとする。

バンド（救急服用）
仕 様 書

草加八潮消防局

仕 様

1 概要

このバンド（救急用）は、概要図のとおりとする。

2 色及び地質

- (1) 白色の合成皮革とし、巾30mmとする。
- (2) バンド中央部分に巾20mmの白の反射テ - プを付ける。
- (3) バンドの端部にホツレ止め金具を付ける。

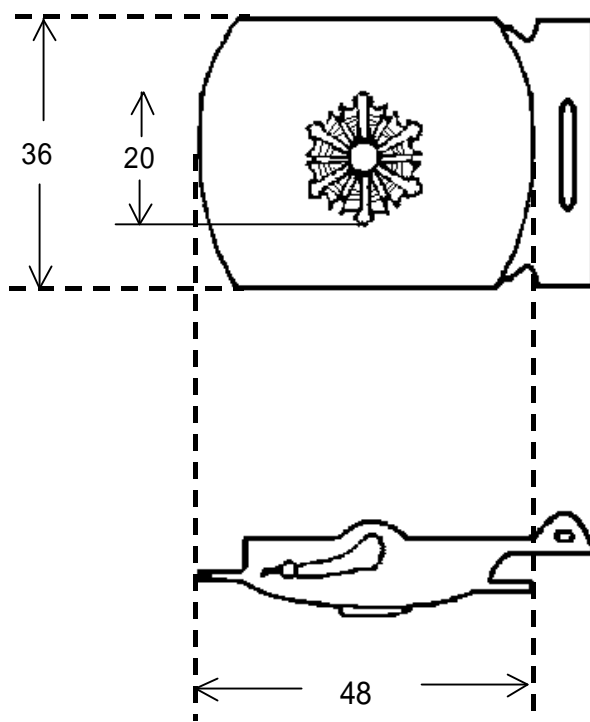
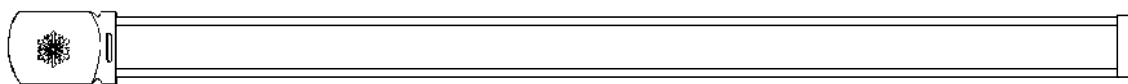
3 前金具

金具中央に消防章を付け、銀色とする。

4 形状・寸法

長さは100cm又は120cmとする。

概要図



外とう（防寒衣）

仕 様 書

草加八潮消防局

仕 様

1 概要

この外とう（防寒衣）は、人間工学によるデザインでブルゾン型とし、形状は別添概要図1のとおりとすること。

2 型式

前身頃にポケット2個、左袖にペン刺しを別添概要図1のとおりミシンで縫い付け、背部に「SOKA YASHIO FIRE BUREAU」と別添概要図2の位置に2段で刺繍すること。

3 材料

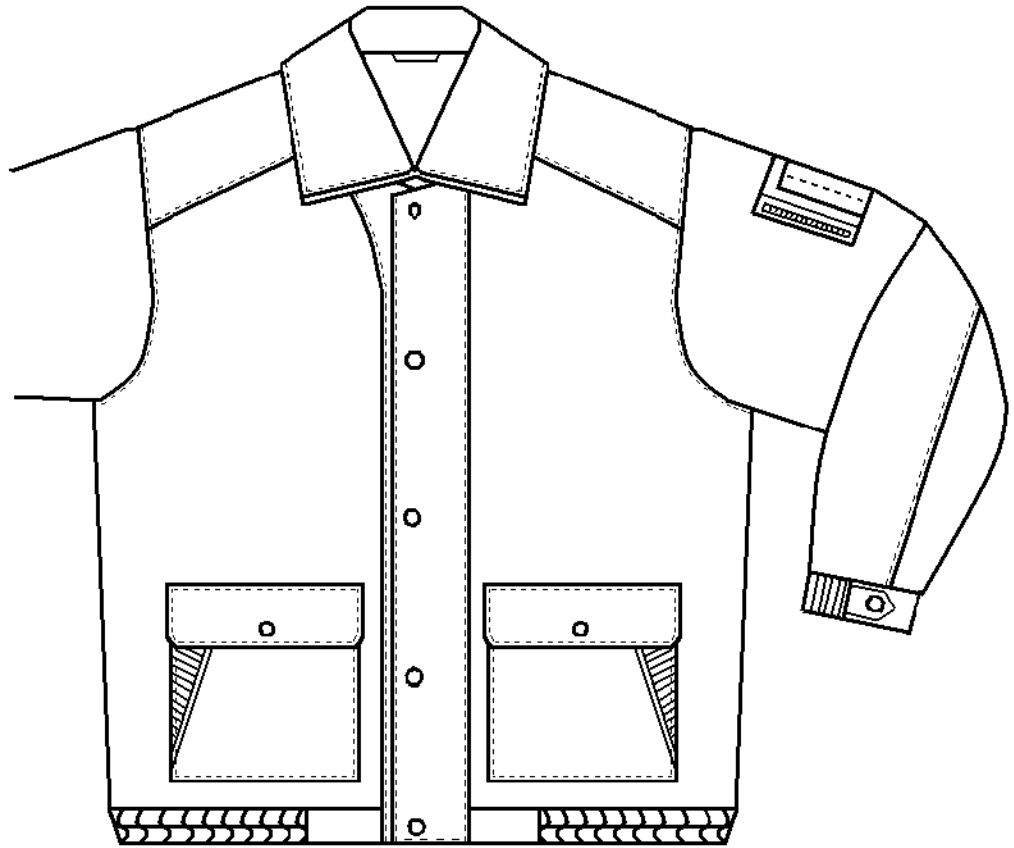
区 分	項 目	仕 様		
表 地	種 類	テイジン シルモンドツイル T 8 5 4 4 9		
	規 格	1 5 0 cm × 5 0 cm 乱		
	混 紡 率	ポリエステル 1 0 0 %		
	糸 使 い	7 5 de		
	織 組 織	綾織		
	密 度	1 9 0 × 1 0 5 / 2 . 5 4 cm間		
	重 さ	1 9 0 g v / m ²		
	耐 水 性	L 2 0 1 0 0 点		
	漏 水 性	L o 5 0 0 ~ 6 0 0 mm		
	堅 牢 度	水圧 3 0 0 mm、4 h r s 漏水なし		
そ の 他	導電繊維混入			
裏 地 (キルティング)	中 綿 ライニス 不 織 布	アイザック (I P - 1 0 0) 1 0 0 g / m ² T - 3 2 1 0 0 c / # 9 4 色相 グレー (テトロン タフタ) ポリエステル 1 0 0 %		
補助材料	コイルファスナー	5 V S D A 7 S P (N)	ブルー	前立用
		3 V S D F D R (止)	ブルー	袖用
	釦	P 6 N ナイロンホック	ブルー	前立・袖用
	縫 製 糸	ポリエステル 1 0 0 % 5 0 番		

区 分	規 格	使用文字
刺繡文字	白及び赤 白部分は蓄光刺繡糸を使用すること。	S O K A Y A S H I O F I R E B U R E A U

4 縫製

区 分	要 領
襟	不織布接着芯を入れ波刺し一本付き襟幅は中央で約10cm、襟先12cmで飾りステッチ仕上げとすること。襟表はネイビー、襟裏はオレンジとすること。
脇ポケット	表生地の不織布接着芯入り雨蓋付きポケットとし、押しホック止めとすること。形状は、箱ポケットの上に切りポケットを重ね縫いとすること(ハンドウォーマー)。切りポケット向当ては、オレンジ色とすること。両方ともポケット口は環止めとすること。
前身頃	前身頃は左右各二枚裁ちとすること。両前中央にデルリンファスナーを襟上部まで挟み縫いする下部は左右とも環止めをすること。右下前と左上前に不織布接着芯入りの額を縫い付け各々押しフック5個打つこと。前身上部にハギを入れ地縫いをし、ステッチすること。額の裏側、見返しはオレンジとすること。
後身頃	後身頃は一枚ハギとし、背ヨークはハギなしで中央高さ約18cmとすること。後見頃と背ヨークは地縫いをし、表のみ約0.5cmの飾りステッチとすること。
袖	袖は3枚ハギとし、肘ぐせをとり袖口は水かき付きカフス形状で4.5mmの平ゴムで絞り、調整用の押しフックを2個付けること。左袖付け中心より約5cm下りに10cm×14.5cmの張りポケットを付け、左横側はデルリンファスナーにより開閉式とすること。張りポケットの上に6cm×12cmのペン差しを重ね縫いし中央にステッチを掛けること。
裾周り	表生地中央部より11cmの所まで左右ゴムなし、それ以外は生地にゆるみを持たせた50mmの平ゴムを入れ収縮性を出し、しぼりとすること。
中綿	身頃、袖共裏側全面にアイザックキルトを使うこと。
片布	左前身頃下部に片布を縫い付けること。

概要図 1



概要図 2



雨 衣
仕 様 書

草加八潮消防局

仕 様

1 概要

この雨衣は、上衣・ズボンの2点を一組とし、フードを付属とする。形状は別添概要図1のとおりとする。

素材には東レ“ エントラント®・HP ”を使用し、防水性と透湿性（3層構造）を併せ持ったものとする。

耐水圧は20,000^{mm}以上、5,000g/m²・24h以上（A-1法）とする。

この雨衣は上下別売り可能とし、上衣、ズボンでサイズが選択できることとする。

2 上衣型式

ステン襟、袖はボックス袖、袖口は半ゴム半ベルト式、背ヨーク（空気抜き）付、左右脇ポケット雨フタ付き、前立てはファスナー式で前面釦止めヒヨク付きとし、背部に「草加八潮消防局SAITAMA」と指定文字で背面上部に2段でプリントする。

(1) 材料

区 分	仕 様	用 途
表 地	エントラント®・HP 1100T 規格 Width 145×Length 100 イエロー(F15)色 厚さ0.27mm 重量120g / m ² 堅牢度4級以上 ナイロン100%リップスルータフタ 56dt× 56dt 135T×114T(同色・同品質以上のもの)	上衣、フード
裏生地	ナイロン66 22dt使用ハーフトリコット (同品質以上のもの)	上衣、フード
芯 地	ポリエステル100% L B 19 S W 白 100cm巾	上衣、フード
目張りテープ	エントラント®・3層用シームテープ E 3 0 0 20mm巾	各接合部分全般
縫 糸	ポリエステル100% G K 6 0 / 5 0 0 0	
釦	樹脂製頭セルP-6 径13mm 4pce/set イエロー(襟4個、前タテ7個、ポケット2 個)	上衣

ゴ ム	30M/R 30mm巾タックゴム 白 (同品質以上のもの)	上衣袖口
ファスナー	樹脂ファスナー MAX 5 CNOPDA 67~86cm イエロー	

(2) 構造

区 分	要 領
襟	二枚裁ちで身ごろをはさみこみ、フード脱着用のボタン(4個)を取付けること。
前 面	前身頃は釦止め前タテとファスナーで三重構造とする。 前タテは7箇所の釦止めとする。 左右腰部にポケットを設け、雨蓋は釦で開閉出来るようにする。 縫製箇所裏面はその防水要所に目貼りテープを溶着する。
裾	ゴム紐とストッパーで絞ることが出来るようにする。
袖 口	ラグラン袖とし、袖口はゴムとマジックテープで調節が出来るようにする。
ポケット	左右腰部にポケットを設け、雨蓋は釦で開閉出来るようにする。
背 面	後見頃は背抜きなしとし、背上部に指定の文字をプリントする。
紐	レーヨンコード(ヒートカット処理)7mm径 中太 黒
フード	フードは襟部に着脱可能とし、マスクはマジックテープで調整出来るようにする。 裏面(生地裏面)はトリコットとする。 襟との脱着用に釦(4個)を裾に付けること。
プリント位置	別添概要図1の背中位置に「草加八潮消防局SAITAMA」と指定文字で2段にプリントすること。
プリント色	指定色(反射シルバー)とすること。

縫製・一般 (上衣・ズボン)	<p>各部の縫い合わせは、優良で縫い代が適当であること。</p> <p>縫い目の飛び、外れがないこと。</p> <p>糸調子は縫い目が優良で縫い曲がりがないこと。</p> <p>縫い糸はポリエステル100% GK 60/5000を使用すること。</p> <p>接地接合部は、地縫「ステッチ」目張り仕上げとすること。</p>
-------------------	---

3 ズボン型式

左右一枚取りの前開きズボンとする。

(1) 材料

区 分	仕 様	用 途
表 地	<p>エントラント®・HP 1100T 規格</p> <p>Width 145×Length 100</p> <p>イエロー(F15)色 厚さ0.27mm 重量120g / m² 堅牢度4級以上</p> <p>ナイロン100%リップスルータフタ 56dt×56dt 135T×114T(同色・同品質以上のもの)</p>	ズボン
裏生地	<p>ナイロン66 22dt使用ハーフトリコット</p> <p>(同品質以上のもの)</p>	ズボン
目張りテープ	<p>エントラント®・3層用シームテープ</p> <p>E300 20mm巾</p>	各接合部分全般
ひ も	<p>レーヨンコード(ヒートカット処理)7mm径</p> <p>中太 黒</p>	
縫 糸	<p>ポリエステル100% GK 60/5000</p>	
釦	<p>樹脂製 前部1個 裾左右各1個</p>	
ゴ ム	<p>ポリエステル 30M/R 白 25mm巾</p> <p>(同品質以上のもの)</p>	ズボン腰部
ファスナー	<p>(腰部)樹脂ファスナー MAX 3 CFSDA</p> <p>止め 20cm イエロー</p> <p>(裾部)樹脂ファスナー MAX 3 CFSDA</p> <p>止め 30cm イエロー</p>	

(2) 構造

区 分	要 領
前立て	ファスナー開閉式で上部を釦1個で止めること。
腰 部	30mm巾のビスタックゴム入れ絞りとする。
裏 地	裏地(生地裏面)はトリコットとする。
裾	釦により裾口の絞りが出来るようにする。内側にファスナーを設け、開閉出来るようにする。
背 面	臀部に縫目のない裁断とする。
その他	記載されていない箇所については担当の指示によること。
目張りテープ	縫製箇所裏面はその防水要所に目貼りテープを溶着する。

4 背文字デザイン

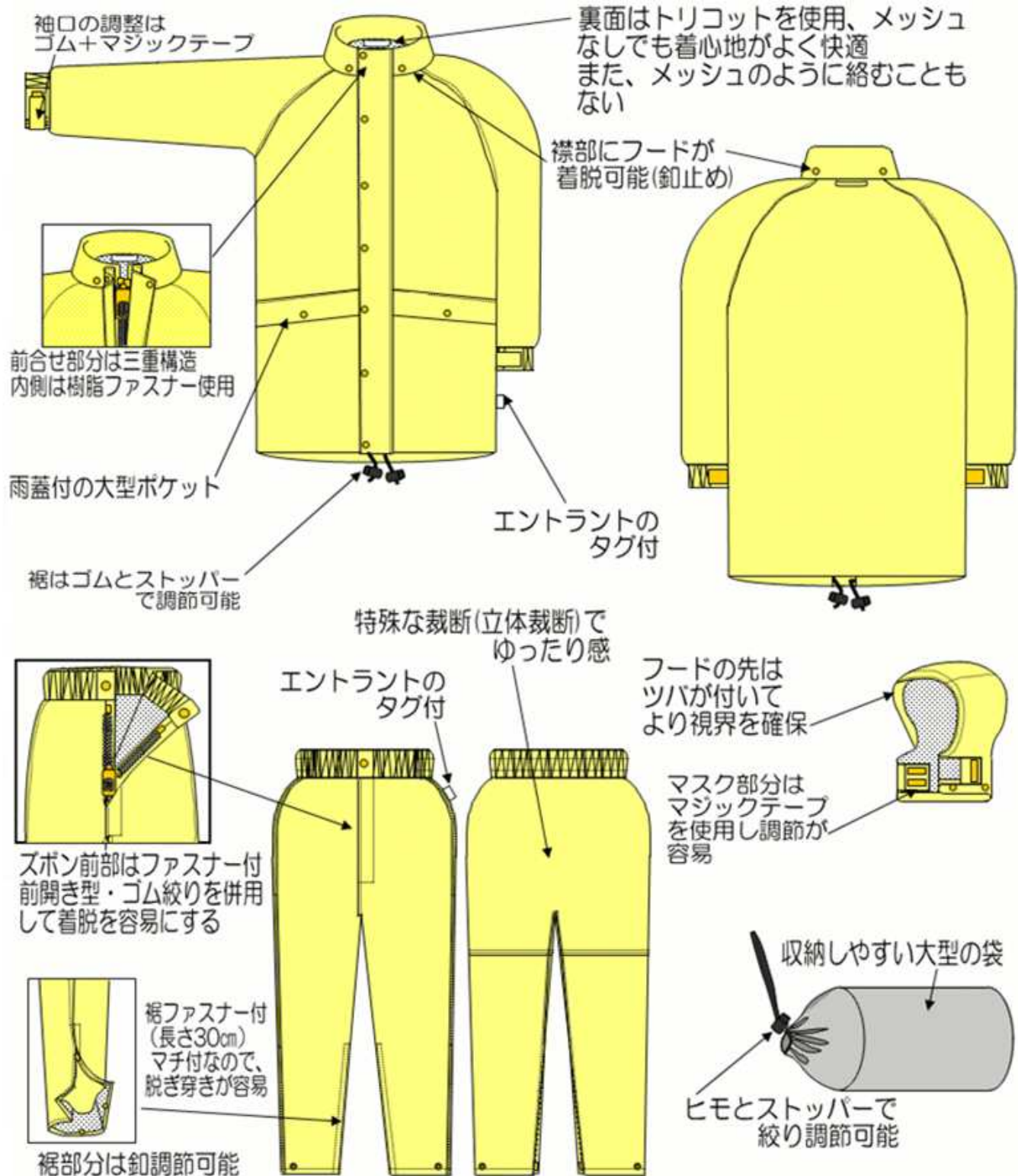
詳細(大きさ等)は担当者と協議すること。

草加八潮消防局
SAITAMA

概要図 1

(以下は本文で示した内容を参考図面で補足する。)

- ・フード着脱に襟・フード裾各々にドット釦を打つこと。
- ・フードの先に芯地を入れ、視界を確保出来るようにする。
- ・スポンの裾ファスナー部開閉部にはマチを設けること。



ティーマツ（長袖）

仕 様 書

草加八潮消防局

仕 様

1 概 要

このTEEシャツ(長袖)は、吸汗速乾素材により、縫製、加工されたもので、丸首、長袖とする。

2 色及び地質

色は「紺色」で、原料はポリエステル85%以上のものとする。

3 ネーム等

- (1) 左胸部に概要図1のSY - FIRE - BUREAUの図柄を「白色」で印刷する。
- (2) 背面上部に概要図2のSOKA YASHIO FIRE BUREAUの文字を「白色」で印刷する。
- (3) 左上腕部分に、各個人の名字を「白色」で刺繍する。
草加 太郎の場合「草加」となる。

概要図1 左胸図柄



概要図2 背中上部文字

SOKA YASHIO
FIRE BUREAU

ティーマツ（半袖）

仕 様 書

草加八潮消防局

仕 様

1 概 要

この半袖Tシャツは、吸汗速乾素材により、縫製、加工されたもので、丸首、半袖とする。

2 色及び地質

色は「紺色」で、原料はポリエステル85%以上のものとする。

3 ネーム等

- (1) 左胸部に概要図1のSY - FIRE - BUREAUの図柄を「白色」で印刷する。
- (2) 背面上部に概要図2のSOKA YASHIO FIRE BUREAUの文字を「白色」で印刷する。
- (3) 左上腕部分に、各個人の名字を「白色」で刺繍する。
草加 太郎の場合「草加」となる。

概要図1 左胸図柄



概要図2 背中上部文字

SOKA YASHIO
FIRE BUREAU

前面



背面



作業帽（夏）

仕 様 書

草加八潮消防局

仕 様

1 概 要

この作業帽（夏）の形状は、概ね概要図のとおりとする。

2 形 式

作業帽のデザインは、アポロキャップ形式とし帽体後部は濃紺ナイロンメッシュとする。

3 材 料

(1) 生 地 4 0 0 1 C /

(2) 色 相 ブルー

4 縫 製

(1) 天 井 天井上部に通気口を設ける。

(2) 天井裏 天井の内側に、メッシュの汚損よけをつける。

(3) 調整部 アジャスター式とする。

(4) 刺 繡 概要図のとおり、前面部分に銀色の刺繡糸で『SOKA YASHIO』、赤色の刺繡糸で『FIRE BUREAU』と刺繡し、銀色の刺繡糸で、ひさし部分に月桂樹模様を刺繡する。

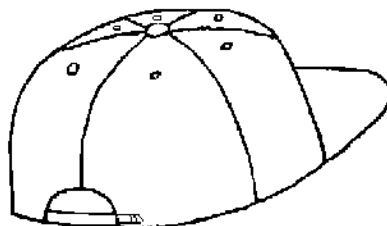
(5) 文 字 文字部の形式（フォント）は全てAlgerianとする。

概要図

前 面



裏 面



ひさし部分刺繡
(銀色)



前面部分刺繡

SOKA YASHIO
FIRE BUREAU

作業帽（冬）

仕 様 書

草加八潮消防局

仕 様

1 概 要

この作業帽（冬）の形状は、概ね概要図のとおりとする。

2 形式

作業帽のデザインは、アポロキャップ形式とする。

3 材料

(1) 生 地 3601C /

(2) 色 相 ブルー

4 縫製

(1) 天 井 天井上部に通気口を設ける。

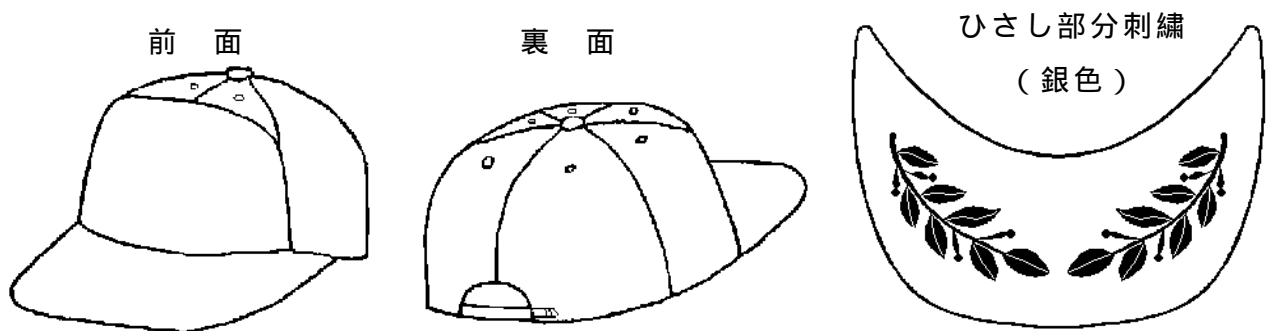
(2) 天井裏 天井の内側に、メッシュの汚損よけをつける。

(3) 調整部 アジャスター式とする。

(4) 刺 繡 概要図のとおり前面部分に銀色の刺繡糸で『SOKA YASHIO』、赤色の刺繡糸で『FIRE BUREAU』と刺繡し、銀色の刺繡糸で、ひさし部分に月桂樹模様を刺繡する。

(5) 文 字 文字部の形式（フォント）は全てAlgerianとする。

概要図



活動服（夏）
仕 様 書

草加八潮消防局

この仕様書は、草加八潮消防局が購入する消防吏員用活動服（夏）について定めたものである。

なお、男性用及び女性用の別、また、上衣及び下衣の別については十分留意するものとし、別添概要図のとおりとする。

1. 使用材料

1) 生地一般

ア. 原糸は糸ムラ、番手ムラ、織ムラなどない良質のものを使用するものとする。

イ. 織り上がりは均整で、織キズ、糸節、汚れなど欠点のないものを使用するものとする。

2) 主材料

A 表生地

#4001 C/# 紺 制電・難燃トロピカル

メタアラミド 75% パラアラミド 5% ポリエステル 20%

B 表生地

#4002 C/# オレンジ 制電・難燃トロピカル

メタアラミド 67% パラアラミド 3% ポリエステル 20%

難燃レーヨン 10%

3) 補助材料

項目	規格	使用箇所
芯地	ポリエステル65% 綿35%平織り	1. 上襟 2. 襟腰 3. カフス
"	ポリエステル100% 平織り接着芯	1. 腰帯
釦	15m/m	1. 前立て第一釦 2. 左尻ポケット
	20m/m	1. 脇貼りポケットループ止め用
面テープ	ネイビー	1. 階級章台 2. 胸ポケット 3. 前身 4. 脇貼りポケット雨蓋部
袋地	ポリエステル65% 綿35% スレーキ色相 クリーム	1. ポケット袋地
腰裏地	ポリエステル65% 綿35% スレーキ色相 濃紺	1. 腰帯(マーベルト)
ファスナー	5CN・3CFコイルファスナー	1. 前立(上衣) 2. 袖口
"	YKK製 ミトラ3番	1. 前立て(ズボン)
縫製糸	アラミド50番 ブルー	1. 地縫い 2. ステッチ
"	アラミド40番 オレンジ	1. 地縫い
"	ポリエステル100% 90番	1. オーバーロック
"	ポリエステル100% 50番	1. 袋地

2. 形状

1) 上下共に、立体裁断による縫製とする。

- 2) 上衣はカッターシャツ型付け袖とし、前合せと袖口はファスナー開閉式とする。
両胸に、雨蓋付左右アウトポケット、左袖にペンポケット付きとする。
- 3) ズボンは長ズボン型とし、前合わせはファスナー開きとし、タックは外向きワンタックとする。
左右雨蓋なし貼りポケット、並びに、尻ポケット付きとする。

3. 縫製

一般

- ア. 各部の縫い合わせは、優良で縫い代が適当であること。
- イ. 縫い目の飛び、外れがないこと。
- ウ. 糸調子は上下ともツレ、タルミの無いようにし、縫い始め、縫い終わりに返し縫いをすること。
- エ. 縫い目数は指定通りにすること。

地縫い運針数	12針以上 / 3cm間
飾りステッチ運針数	"/
- オ. 飾りステッチ幅は約0.5cmでポケット袋部分等は端ミシンすること。
- カ. 飾りステッチは表ミシンとすること。
- キ. 各部の合標、曲線は充分注意すること。
- ク. 接着芯はアイロンを用いて全面接着とすること。
- ケ. 台襟接着芯はすべて高熱加圧芯張りプレス機を用いて全面接着すること。
- コ. 布地の目は正確に取ること。

4. 上衣

1) 襟

- ア. 上襟は縦地に使い、剣の長さは約8cmとし、背中心で約4.5cm(標準)とする。
表側は返りを良くする為に吹きもたせを施し、飾りステッチは約0.5cm台襟上部は端ミシンとする。
- イ. 襟芯は補強芯を貼り剣先にキーパーを縫い付けたものを地縫い返しをし飾りステッチをする。
- ウ. 台襟は背中心で幅約3.5cmとし、接着芯を貼り、上襟を挟み、縫い返しをし、身頃に縫い付け、下部は2条縫いとする。下部の1条は表裏に端ミシン縫いとし、中央に織マークとサイズマークを挟み縫いする。
- エ. 上襟表衿一部は表生地(B)のオレンジとする。

2) 前身頃

- ア. 前合せの開閉はファスナー式とする。
- イ. 身頃と見返しを地縫い返しをして1条の幅0.5cmの飾りステッチをする。上前裏は前端より約4cm奥に2条ミシンで縫い付けファスナーテープを見返し側に挟

み縫いする。

- ウ．下前は身頃と見返しにファスナーを挟み地縫い返しをして一条の幅約 0.5 cm の飾りステッチとする。
- エ．上前に A 面、下前に B 面（幅約 20 m/m、長さ 30 m/m）の面テープを台襟下部より 3 箇所縫い付ける。（標準）

3) 胸ポケット

- ア．左右前身頃に挿みヒダ付きアウトポケットを 2 個付ける。
- イ．ポケットは端ミシンで縫いつける。
- ウ．ポケット上部と両胸の裁ち目はオーバーロック掛けとする。
- エ．ポケット上部の二つ折りは内側に約 2 cm とし、約 1.5 cm で飾りステッチとする。
- オ．ポケットの縫い始めと縫い終わりは返し針をする。
- カ．ポケット中央に面テープ B 面（幅約 20 m/m、長さ 30 m/m）を付ける。
- キ．雨蓋は別図の型とし裏面に面テープ A を付け、地縫い返しをし幅約 0.5 cm の飾りステッチとする。
- ク．左上前雨蓋中央側にペン刺し穴をあける。
- ケ．ポケット挿みヒダ及び雨蓋裏は表生地（B）のオレンジとする。

4) 後身頃、背ヨーク

- ア．ヨークは一枚物 V 字型でヨーク下部後身頃の上裁ち目にオーバーロックを掛け地縫い片倒しをして幅約 0.5 cm の飾りステッチをする。
- イ．ヨーク下端は上袖縫いの位置に合わせる。
- ウ．ヨークは表生地（B）のオレンジとする。
- エ．背ヨーク部の上段中央に『草加八潮消防局』、下段に『SAITAMA』の文字を紺色（指定色）で刺繍する。
字体・大きさは消防局の指示通りとする。
- オ．脇身頃は 2 枚ハギで中胴の位置で地縫い片倒しをして、幅 0.5 cm の飾りステッチとする。

5) 袖及びカフス

- ア．袖は 4 枚ハギとし、地縫い片倒し幅約 0.5 cm の飾りステッチとする。
- イ．上袖縫い目先端に袖口から約 17 cm まで 16 cm のファスナーを表から 1 条ミシン縫いする。
- ウ．開き止まり部分よりカフス付け根まで水かきを縫い付ける。
- エ．カフスは接着芯を貼り地縫い返しをし、幅約 0.5 cm の飾りステッチをする。
- オ．袖口はひだをとらずカフスに挿み縫いをし、幅約 0.5 cm の飾りステッチをする。
- カ．着用左側の袖付け根より約 8 cm 下りで上袖前はぎ側に幅約 5 cm、高さ 15 cm の 2 本入りペン刺し用アウトポケットを縫い付ける。
- キ．ペン刺しアウトポケットは端ミシンで縫いつけ、上部裁ち目はオーバーロック掛けとする。

6) 袖付け

インターロックミシン縫いとし身頃側に倒し約0.5cmの飾りステッチをする。

7) 脇縫い及び袖底縫い

前身頃、後身頃、脇身頃、袖底をずれなく合せインターロックミシン縫いとする。
脇身頃袖下下部にベンチレーション機能を設ける。

8) 裾縫い

前身頃、後身頃、脇身頃連続で幅約2cmの三つ折りアロハタイプとする。

9) 片布

左前身頃胸ポケット裏側に氏名片布を、右前身頃胸ポケット裏側に品質クロスを縫い付ける。

10) 名札

活動服の左胸に名札(ネームワッペン)を取り付けるための台座マジック(ブルー)を縫い付ける。

なお、名札の仕様については別添のとおりとする。

5.ズボン

1) 前身頃

ア. 外向き深さ前側約2cm、脇側約1.5cmのタックを左右各1本とる。

イ. 前立、天狗縫い付け部、裾はオーバーロック掛けとする。

2) 後身頃

ア. 腰ダーツを左右各二本とり片倒しとする。

イ. 尻と裾はオーバーロック掛けとする。

3) 前立・天狗

ア. 前立裏はオーバーロックを掛け帯付けより下にファスナーを縫い付け地縫い返しをし幅約3.5cmの飾りステッチとする。

イ. 天狗裏は袋地スレーキを使い天狗表と地縫い返しをし前身頃とファスナーを挟み縫いの上端ミシン飾りとする。

ウ. ファスナー下部の止まりにかんぬき止めをする。

エ. シックは天狗裏スレーキの続きに、股縫い合わせ部の4箇所を止め、股部の補強をする。

オ. 天狗上部に天狗の鼻を挟み縫いし、上部をかんぬき止めし、先端に鳩目穴かがりをする。

4) 脇貼りポケット

ア. 脇縫い中央で帯下部より20cm下りに張りポケットを縫い付ける。

イ. 雨ブタなしの貼り付けアウトポケットはファスナー止めとし、縦約20cm、横約17cmで風きん幅約4cmの三方風きんとする。

ウ. 風きんは底と前・後方に作り、端ミシン飾りとし前方と底の前方より約3cmまで

は直接身頃に縫い付ける。

エ．ポケット布は四方をオーバーロックを掛け、ポケット口は約3 cmで二つ折りをし、幅約2.5 cmの飾りステッチをする。

オ．ポケット上部は2箇所かんぬき止めをする。

カ．後方風きんはたたんでポケット口より約3 cmまで直接身頃に縫い付ける。

5) 尻ポケット

ア．ポケット口幅約13.5 cm、深さ約17 cmを左右に付ける。

イ．ポケット口は芯入り片玉縁とする。

ウ．左ポケットのみ釦止めとする。

エ．ポケット両端はかんぬき止めとする。

オ．ポケット口向当ては4 cm以上としオーバーロックを掛け袋地に縫い付ける。

カ．袋地は左右を地縫いし回りを幅約0.5 cmの飾りステッチとする。

キ．袋地上部は帯飾りステッチに掛るようにする。

6) 帯付け

ア．仕上がり幅3.5 cmで3.3 cmの接着芯を全面に接着する。

イ．腰帯は尻あわせ部分で割り縫いとする。

ウ．ラッセル入りマーベルトを使い帯の下部の落としミシンでマーベルトを縫いつける。

エ．マーベルトの尻あわせは割り縫いとする。

オ．左右の帯の先端に前かんを付ける。

7) 脇、及び内股立体構造

内股部には菱形のハギを入れ活動時において負荷がかかりにくい構造とし、脇縫いはインターロックミシン縫いの上、片倒し幅約0.5 cmの飾りステッチをする。

8) 尻縫い

ア．縫い代は上部で約3 cm、下部で約1 cmとする。

イ．裁ち目はオーバーロック掛けし、2本針、4本糸使い環ミシン掛け、割り縫いとする。

9) ベルト通し

ア．幅約2.4 cm、高さ約6 cm(有効長さ約5.5 cm)を後中央2箇所左右3箇所の合計8箇所付けとする。

イ．上部から約0.5 cm下りで上下共袋付けとする。下部は折り曲げてステッチを掛ける。

10) 片布サイズマーク及び品質クロス

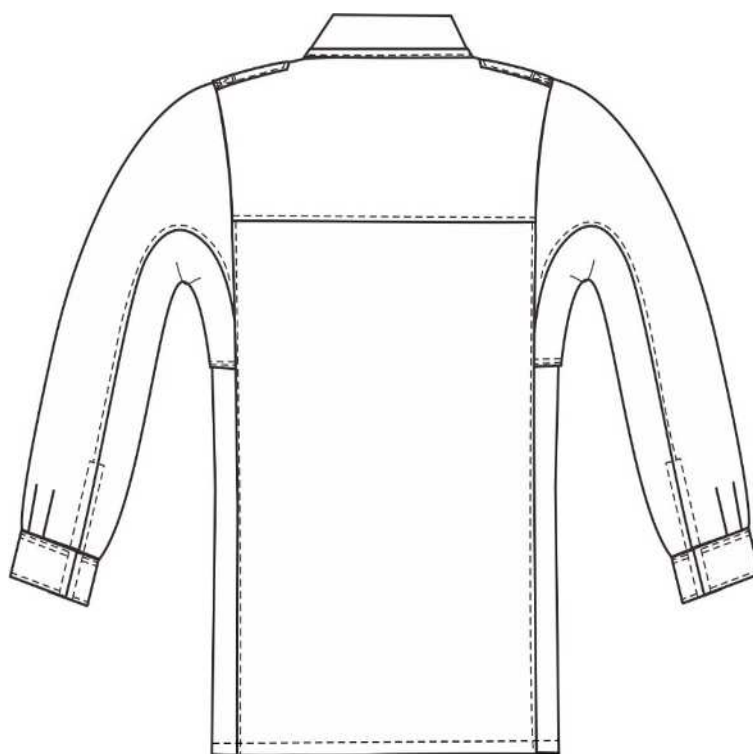
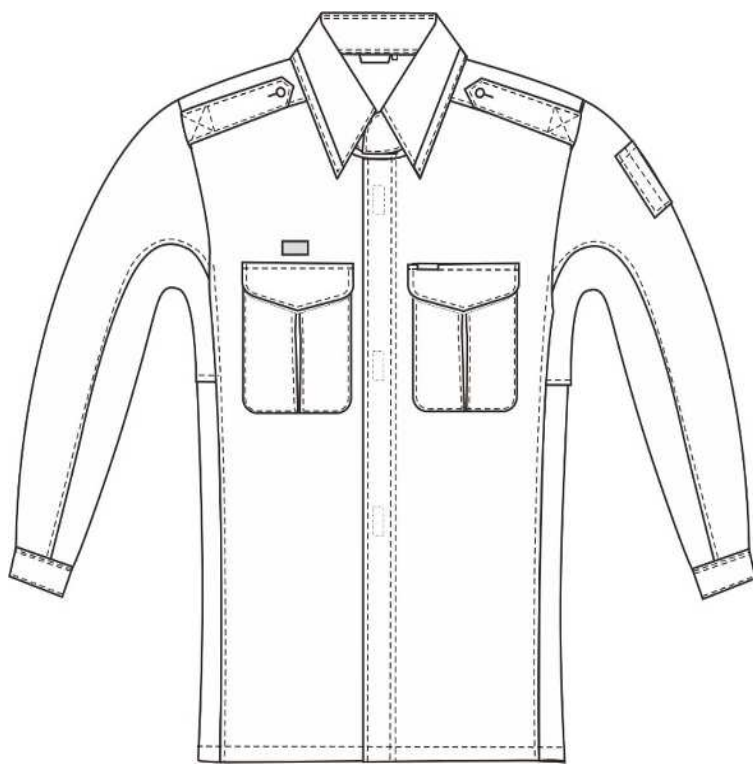
左ピスポケットに片布、右ピスポケットに織マーク・品質表示を付ける。

6. その他

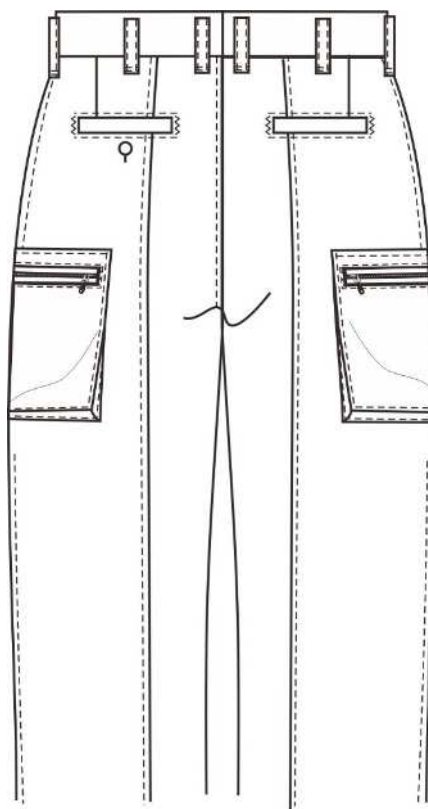
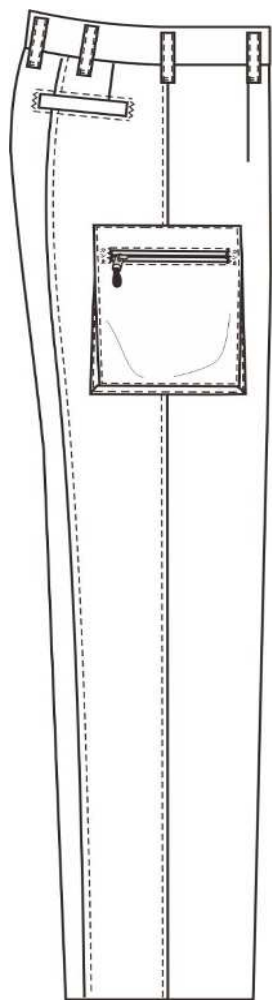
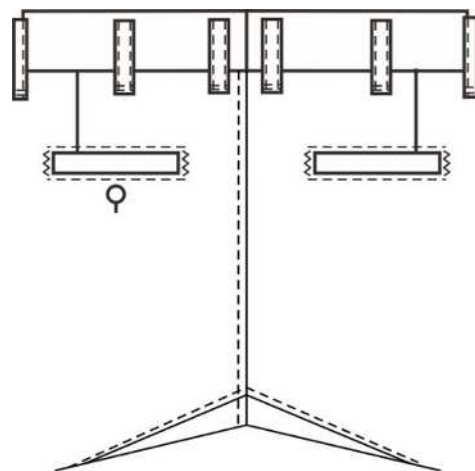
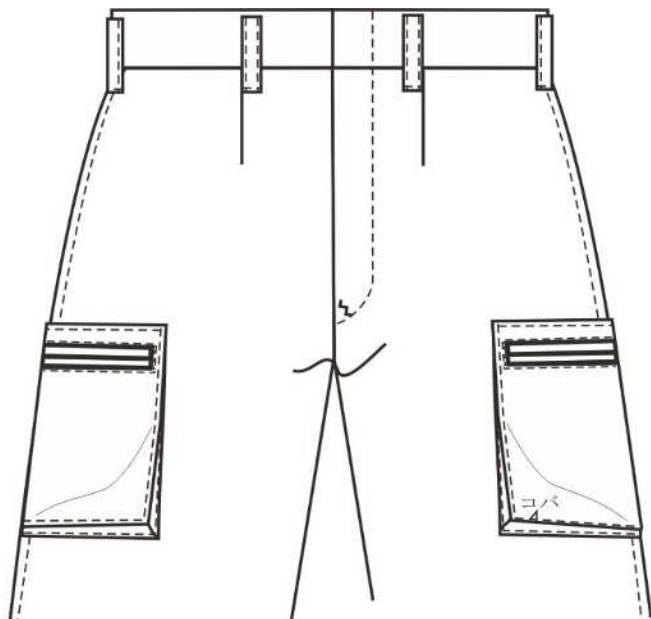
- 1) 女性用の打ち合わせは右上前とし、他は男性と同様とすること。
- 2) 記載されていない箇所については、担当の指示によること。

概要図

上衣



下衣



活動服（冬）
仕 様 書

草加八潮消防局

この仕様書は、草加八潮消防局が購入する消防吏員用活動服（冬）について定めたものである。

なお、男性用及び女性用の別、また、上衣及び下衣の別については十分留意するものとし、概要図のとおりとする。

1. 使用材料

1) 生地一般

ア. 原糸は糸ムラ、番手ムラ、織ムラなどない良質のものを使用するものとする。

イ. 織り上がりは均整で、織キズ、糸節、汚れなど欠点のないものを使用するものとする。

2) 主材料

A 表生地

3 6 0 1 C/# 紺 制電・難燃サージ

メタアラミド 75% パラアラミド 5% ポリエステル 20%

B 表生地

3 6 0 2 C/# オレンジ 制電・難燃サージ

メタアラミド 67% パラアラミド 3% ポリエステル 20%

難燃レーヨン 10%

3) 補助材料

項目	規格	使用箇所
芯地	ポリエステル65% 綿35%平織り	1. 上襟 2. 襟腰 3. カフス
"	ポリエステル100% 平織り接着芯	1. 腰帯
釦	15 m/m	1. 前立て第一釦 2. 左尻ポケット
	20 m/m	1. 脇貼りポケットループ止め用
面テープ	ネイビー	1. 階級章台 2. 胸ポケット 3. 前身 4. 脇貼りポケット雨蓋部
袋地	ポリエステル65% 綿35% スレーキ色相 クリーム	1. ポケット袋地
腰裏地	ポリエステル65% 綿35% スレーキ色相 濃紺	1. 腰帯（マーベルト）
ファスナー	5CN・3CFコイルファスナー	1. 前立（上衣） 2. 袖口
"	YKK製 ミトラ3番	1. 前立て（ズボン）
縫製糸	アラミド50番 ブルー	1. 地縫い 2. ステッチ
"	アラミド40番 オレンジ	1. 地縫い
"	ポリエステル100% 90番	1. オーバーロック
"	ポリエステル100% 50番	1. 袋地

2. 形状

1) 上下共に、立体裁断による縫製とする。

- 2) 上衣はカッターシャツ型付け袖とし、前合せと袖口はファスナー開閉式とする。
両胸に、雨蓋付左右アウトポケット、左袖にペンポケット付きとする。
- 3) ズボンは長ズボン型とし、前合わせはファスナー開きとし、タックは外向きワンタックとする。
左右雨蓋なし貼りポケット、並びに、尻ポケット付きとする。

3. 縫製

一般

- ア. 各部の縫い合わせは、優良で縫い代が適当であること。
- イ. 縫い目の飛び、外れがないこと。
- ウ. 糸調子は上下ともツレ、タルミの無いようにし、縫い始め、縫い終わりに返し縫いをすること。
- エ. 縫い目数は指定通りにすること。

地縫い運針数	12針以上 / 3cm間
飾りステッチ運針数	" / "
- オ. 飾りステッチ幅は約0.5cmでポケット袋部分等は端ミシンすること。
- カ. 飾りステッチは表ミシンとすること。
- キ. 各部の合標、曲線は充分注意すること。
- ク. 接着芯はアイロンを用いて全面接着とすること。
- ケ. 台襟接着芯はすべて高熱加圧芯張りプレス機を用いて全面接着すること。
- コ. 布地の目は正確に取ること。

4. 上衣

1) 襟

- ア. 上襟は縦地に使い、剣の長さは約8cmとし、背中心で約4.5cm(標準)とする。
表側は返りを良くする為に吹きもたせを施し、飾りステッチは約0.5cm台襟上部は端ミシンとする。
- イ. 襟芯は補強芯を貼り剣先にキーパーを縫い付けたものを地縫い返しをし飾りステッチをする。
- ウ. 台襟は背中心で幅約3.5cmとし、接着芯を貼り、上襟を挟み、縫い返しをし、身頃に縫い付け、下部は2条縫いとする。下部の1条は表裏に端ミシン縫いとし、中央に織マークとサイズマークを挟み縫いする。
- エ. 上襟表衿一部は表生地(B)のオレンジとする。

2) 前身頃

- ア. 前合せの開閉はファスナー式とする。
- イ. 身頃と見返しを地縫い返しをして1条の幅0.5cmの飾りステッチをする。上前裏は前端より約4cm奥に2条ミシンで縫い付けファスナーテープを見返し側に挟

み縫いする。

- ウ．下前は身頃と見返しにファスナーを挟み地縫い返しをして一条の幅約 0.5 cm の飾りステッチとする。
- エ．上前に A 面、下前に B 面（幅約 20 m/m、長さ 30 m/m）の面テープを台襟下部より 3 箇所縫い付ける。（標準）

3) 胸ポケット

- ア．左右前身頃に挿みヒダ付きアウトポケットを 2 個付ける。
- イ．ポケットは端ミシンで縫いつける。
- ウ．ポケット上部と両胸の裁ち目はオーバーロック掛けとする。
- エ．ポケット上部の二つ折りは内側に約 2 cm とし、約 1.5 cm で飾りステッチとする。
- オ．ポケットの縫い始めと縫い終わりは返し針をする。
- カ．ポケット中央に面テープ B 面（幅約 20 m/m、長さ 30 m/m）を付ける。
- キ．雨蓋は別図の型とし裏面に面テープ A を付け、地縫い返しをし幅約 0.5 cm の飾りステッチとする。
- ク．左上前雨蓋中央側にペン刺し穴をあける。
- ケ．ポケット挿みヒダ及び雨蓋裏は表生地（B）のオレンジとする。

4) 後身頃、背ヨーク

- ア．ヨークは一枚物 V 字型でヨーク下部後身頃の上裁ち目にオーバーロックを掛け地縫い片倒しをして幅約 0.5 cm の飾りステッチをする。
- イ．ヨーク下端は上袖縫いの位置に合わせる。
- ウ．ヨークは表生地（B）のオレンジとする。
- エ．背ヨーク部の上段中央に『草加八潮消防局』、下段に『SAITAMA』の文字を紺色（指定色）で刺繍する。
字体・大きさは消防局の指示通りとする。
- オ．脇身頃は 2 枚ハギで中胴の位置で地縫い片倒しをして、幅 0.5 cm の飾りステッチとする。

5) 袖及びカフス

- ア．袖は 4 枚ハギとし、地縫い片倒し幅約 0.5 cm の飾りステッチとする。
- イ．上袖縫い目先端に袖口から約 17 cm まで 16 cm のファスナーを表から 1 条ミシン縫いする。
- ウ．開き止まり部分よりカフス付け根まで水かきを縫い付ける。
- エ．カフスは接着芯を貼り地縫い返しをし、幅約 0.5 cm の飾りステッチをする。
- オ．袖口はひだをとらずカフスに挿み縫いをし、幅約 0.5 cm の飾りステッチをする。
- カ．着用左側の袖付け根より約 8 cm 下りで上袖前はぎ側に幅約 5 cm、高さ 15 cm の 2 本入りペン刺し用アウトポケットを縫い付ける。
- キ．ペン刺しアウトポケットは端ミシンで縫いつけ、上部裁ち目はオーバーロック掛けとする。

6) 袖付け

インターロックミシン縫いとし身頃側に倒し約0.5cmの飾りステッチをする。

7) 脇縫い及び袖底縫い

前身頃、後身頃、脇身頃、袖底をずれなく合せインターロックミシン縫いとする。
脇身頃袖下下部にベンチレーション機能を設ける。

8) 裾縫い

前身頃、後身頃、脇身頃連続で幅約2cmの三つ折りアロハタイプとする。

9) 片布

左前身頃胸ポケット裏側に氏名片布を、右前身頃胸ポケット裏側に品質クロスを縫い付ける。

10) 名札

活動服の左胸に名札(ネームワッペン)を取り付けるための台座マジック(ブルー)を縫い付ける。

なお、名札の仕様については別添のとおりとする。

5.ズボン

1) 前身頃

ア. 外向き深さ前側約2cm、脇側約1.5cmのタックを左右各1本とる。

イ. 前立、天狗縫い付け部、裾はオーバーロック掛けとする。

2) 後身頃

ア. 腰ダーツを左右各二本とり片倒しとする。

イ. 尻と裾はオーバーロック掛けとする。

3) 前立・天狗

ア. 前立裏はオーバーロックを掛け帯付けより下にファスナーを縫い付け地縫い返しをし幅約3.5cmの飾りステッチとする。

イ. 天狗裏は袋地スレーキを使い天狗表と地縫い返しをし前身頃とファスナーを挟み縫いの上端ミシン飾りとする。

ウ. ファスナー下部の止まりにかんぬき止めをする。

エ. シックは天狗裏スレーキの続きに、股縫い合わせ部の四箇所を止め、股部の補強をする。

オ. 天狗上部に天狗の鼻を挟み縫いし、上部をかんぬき止めし、先端に鳩目穴かがりをする。

4) 脇貼りポケット

ア. 脇縫い中央で帯下部より20cm下りに張りポケットを縫い付ける。

イ. 雨ブタなしの貼り付けアウトポケットはファスナー止めとし、縦約20cm、横約17cmで風きん幅約4cmの二方風きんとする。

ウ. 風きんは底と後方に作り、端ミシン飾りとし前方と底の前方より約3cmまでは直

接身頃に縫い付ける。

- エ．ポケット布は四方をオーバーロックを掛け、ポケット口は約 3 cm で二つ折りをし、幅約 2 . 5 cm の飾りステッチをする。
- オ．ポケット上部は 2 箇所かんぬき止めをする。
- カ．後方風きんはたたんでポケット口より約 3 cm まで直接身頃に縫い付ける。

5) 尻ポケット

- ア．ポケット口幅約 13 . 5 cm、深さ約 17 cm を左右に付ける。
- イ．ポケット口は芯入り片玉縁とする。
- ウ．左ポケットのみ釦止めとする。
- エ．ポケット両端はかんぬき止めとする。
- オ．ポケット口向当ては 4 cm 以上としオーバーロックを掛け袋地に縫い付ける。
- カ．袋地は左右を地縫いし回りを幅約 0 . 5 cm の飾りステッチとする。
- キ．袋地上部は帯飾りステッチに掛るようにする。

6) 帯付け

- ア．仕上がり幅 3 . 5 cm で 3 . 3 cm の接着芯を全面に接着する。
- イ．腰帯は尻あわせ部分で割り縫いとする。
- ウ．ラッセル入りマーベルトを使い帯の下部の落としミシンでマーベルトを縫いつける。
- エ．マーベルトの尻あわせは割り縫いとする。
- オ．左右の帯の先端に前かんを付ける。

7) 脇、及び内股立体構造

内股部には菱形のハギを入れ活動時において負荷がかかりにくい構造とし、脇縫いはインターロックミシン縫いの上、片倒し幅約 0 . 5 cm の飾りステッチをする。

8) 尻縫い

- ア．縫い代は上部で約 3 cm、下部で約 1 cm とする。
- イ．裁ち目はオーバーロック掛けし、2 本針、4 本糸使い環ミシン掛け、割り縫いとする。

9) ベルト通し

- ア．幅約 2 . 4 cm、高さ約 6 cm (有効長さ約 5 . 5 cm) を後中央 2 箇所、左右 3 箇所の合計 8 箇所付けとする。
- イ．上部から約 0 . 5 cm 下りで上下共袋付けとする。下部は折り曲げてステッチを掛ける。

10) 片布サイズマーク及び品質クロス

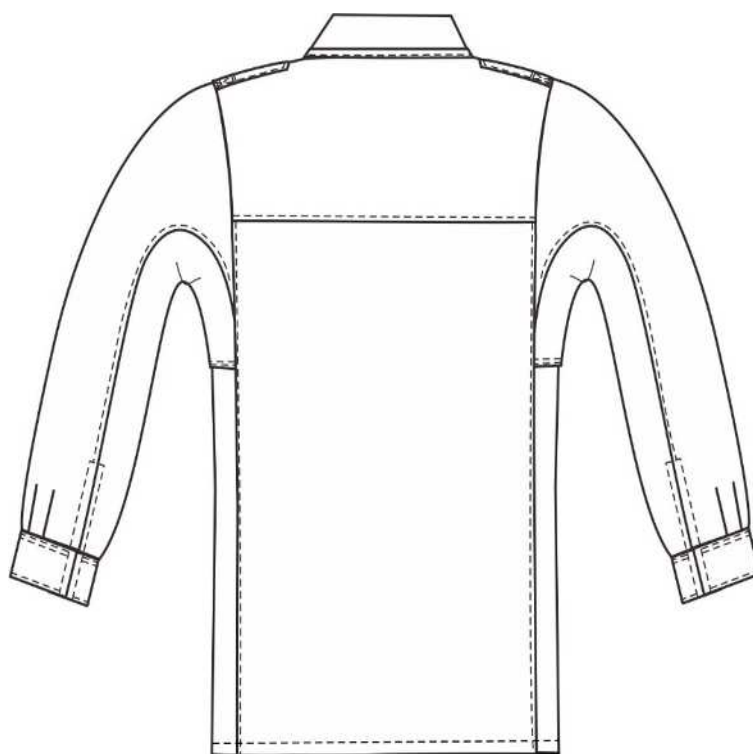
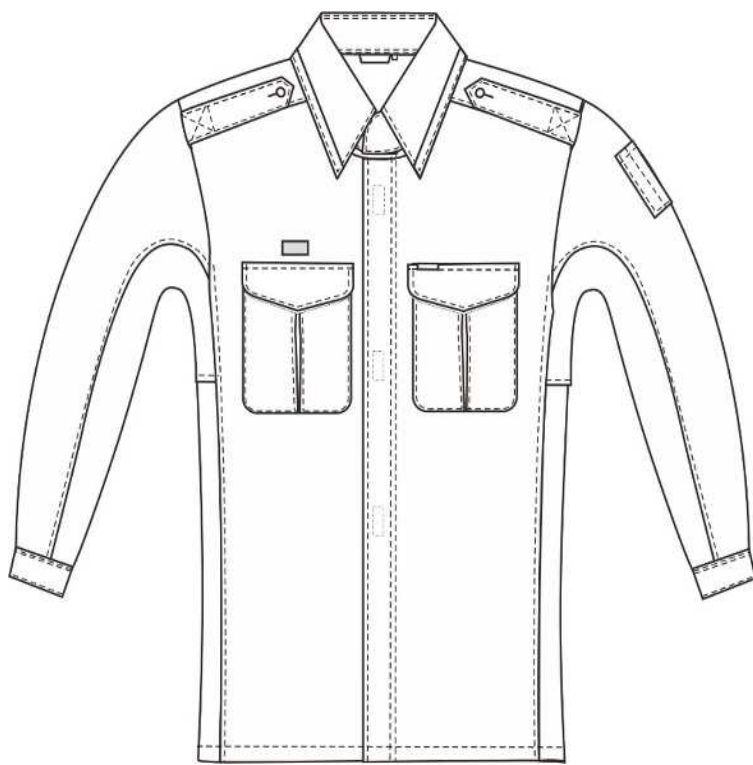
左ピスポケットに片布、右ピスポケットに織マーク・品質表示を付ける。

6 . その他

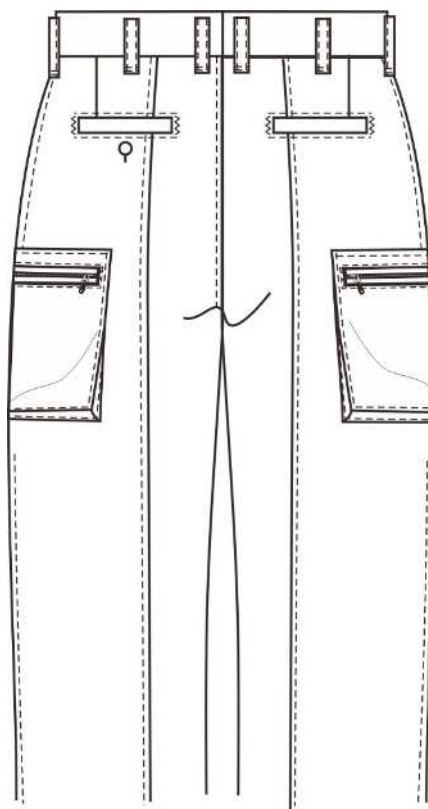
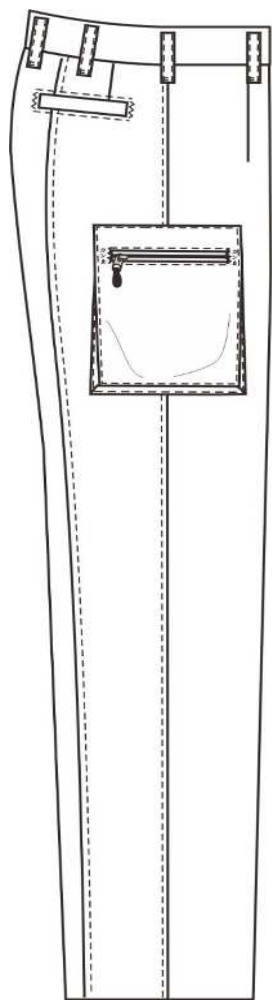
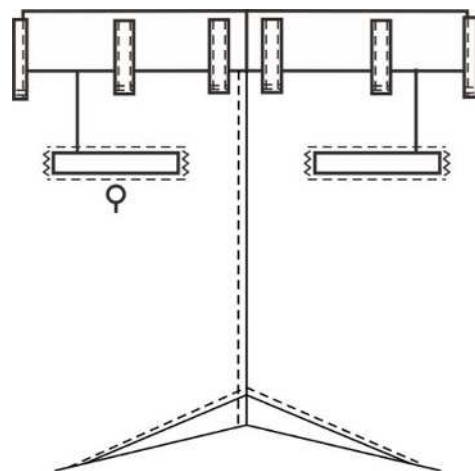
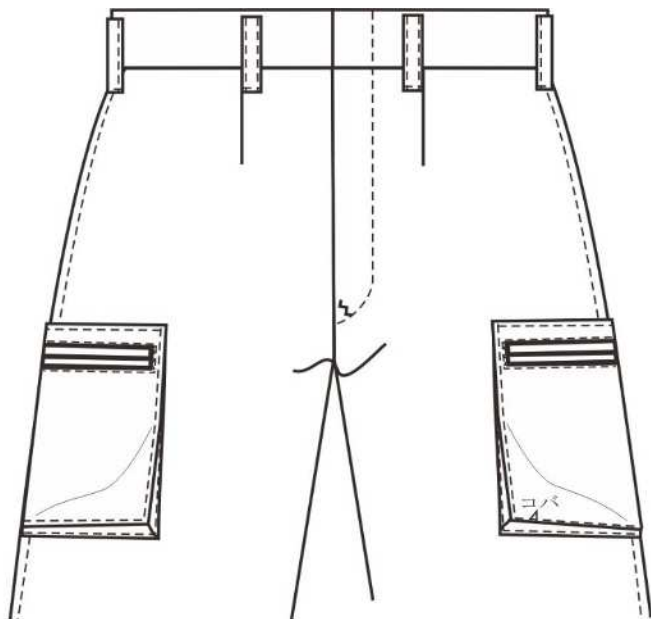
- 1) 女性用の打ち合わせは右上前とし、他は男性と同様とすること。
- 2) 記載されていない箇所については、担当の指示によること。

概要図

上衣



下衣



救 助 服
仕 様 書

草加八潮消防局

1 概要

この仕様は、草加八潮消防局、消防吏員が着用するため消防吏員服制基準（昭和42年2月3日消防庁告示第一号）に基づき上衣、ズボンともに特殊立体構造を用いて裁断し縫製されたもので、着用時に活動しやすい良質な製品とすること。表生地は活動上の安全面に配慮し、主素材は難燃性・耐熱性に優れたアラミド繊維、また着用性に考慮した吸水・速乾ポリエステル繊維にて構成された通年対応型救助服であること。

2 総則

- (1) 当救助服の製作に要する費用は、当初に契約した見積額のとおりとし、追加支出は一切認めない。
- (2) 使用素材はすべて良質なものを使用するものとし、特に紡績糸は糸ムラ、織りキズ（ヨリ）ムラなどないもの、また、織上りは均正で、織りキズ、糸節、汚れなど欠点のないものを使用しなければならない。
- (3) 縫製については、各部の縫い合せ部はすべて優良で縫いとび、縫い外れ、その他の欠陥がないよう十分配慮し行わなければならない。又仕様書に記載なき事項についても良心的に対処すること。
- (4) 製品の納入に際しては、1着ごとにプレスした後、ビニール袋により包装し、氏名、サイズが容易に確認できるようにし、名簿に基づき、所属ごとにまとめて納品する事。
- (5) この仕様書に疑義を生じたときは、係員の指示を受けなければならない。

3 型式

上 衣（立体裁断）

長袖、スタンドカラー、フルジップ式、肩章付き、前立突き合わせファスナー式、袖口水かき付きファスナー、肘切替式刺子仕様（当て布不可）、前身頃刺子補強、背ヨーク刺子補強、両胸両玉縁ファスナー式インポケット、脇部切り替え、脇下ベンチレーション機能、左胸名札用台座、左袖指定型エンブレム台座、背中指定刺繍入り

下衣（立体裁断）※内股部伸縮機能付き・刺子補強部の当て布は不可

ノータック、両脇ファスナー式立体形状カーゴポケット、後身頃切替、尻部及び前身頃刺子補強、膝部切替式刺子仕様（当て布不可）、左上前ファスナー開き前釦止め、前立てファスナー式、内股部三角形型ハギ入り（伸縮機能付き）、ベルトループ5本付、裾ベロ付きマジック調整機能

4 主材料

本救助服に使用する素材は、アラミドを混紡した吸水・速乾性能を有した素材とする。

使用生地

ア 素材 : 帝国繊維 TS82CM クールマックス®アラミド

イ 混紡率 : メタ系アラミド 75%
 パラ系アラミド 5%
 吸水速乾ポリエステル 20%
 導電性繊維 1%以内

ウ 組織 : 平織(部分二重織)

エ 色相 : c/# OR (消防局事前承認済指定色)

5 縫製条件

針数

3.0cm間で地縫いは12針程度、飾り縫いは12針程度、オーバーロックは8針程度とする。

穴かがり

上衣はネムリ穴・ズボンはハトメ穴とする。

釦付

機械付又は手付とする。

裁縫

糸調子は上下とも、ツレ・タルミのないようにし、返し針を完全にすること。

糸始末は丁寧に行うこと。

6 縫製要領

上衣(立体裁断)

ア. 主衿

フルジップ式のスタンドカラーとし、衿巾は前側で約9cm、後衿中心で約10cmとする。前立てのファスナーは衿先までとし、衿後側には、補強の為山刺しステッチを施すこと。衿内側中心には、扇形の切り返しパーツを縫着する。

イ. 前立て

突合せファスナー仕様とする。前中心は、ファスナーのムシが見えないように縫製し、衿先から前身頃に掛け続けて挟み縫いする。ファスナー下端は、着脱動作がしやすいように左右生地を閉止めて開ける処理を施す。

ウ. 前身頃

前身頃には、2枚仕立ての刺子補強を施し、胸下部付近より裾にかけては、カーブ曲線を描いた刺子補強部位とする。

エ. 衿吊

衿吊は衿付中央に、はさみ縫い付ける。

オ. 胸ポケット

革取手付きのファスナー式インポケットとする。ファスナーは両玉縁でムシが見えないように縫着し、閉じて【外側】になるように縫製する。左ポケット内部の脇側には、2本差用のペン差しループを縫着する。

カ. 背ヨーク

背ヨークは、2枚仕立ての刺子補強を施し、ストレート型とする。ヨーク巾は中央で約27cm程度とし、はさみ縫いし表一条飾りミシン縫いとする。

キ. 肩縫い

片倒しステッチ縫いとする。

ク. 脇身頃

裾から袖口までハギを入れ、腕の活動域を広げ、活動時において裾がズボンからはみ出す等、服装の乱れが起こりにくい構造とする。

ケ. ベンチレーション

通気性を良くし、脇下の蒸れを軽減するため、脇下部にベンチレーション機能を設ける。

コ. 袖・肘刺子

2枚袖とし、後袖切り替え線は肩袖側に片倒しをし、飾りステッチをかける。

肘の伸縮をしやすいように、斜め方向に切り替え、肘部に刺子パーツを縫い合わせる（肘部刺子パーツ当て布不可）。

後袖切り替え線上の袖口に、突き合せのファスナー開きを設ける。

ファスナー開き部分に、三角マチ布（水かき）をカフス先端まで付ける。前袖切り替え線も肩袖側に片倒しをし、カフス付け位置まで飾りステッチをかける。脇袖切り替えは、前袖後袖側へ片倒しをし、カフス付け位置まで飾りステッチをかける。

サ. 袖付け縫い

本縫し更にオーバーロックをかける（インターロックミシン可）。

シ. 袖口

袖は後袖切り替え線上の袖口に突き合せのファスナー開きを設け、水かき付きのファスナー開閉式とする。ファスナーは革取手付きのものを使用する。

ス. 片布・品質表示・クールマックスラベル

左前胸ポケット裏面中央に縫い付ける。

セ. サイズ表示

衿付の下縁に、はさみ縫い付ける。

ソ. 階級章台座

右前身頃雨蓋中央1.5cm上に、縦2.5cm・横4.0cmの面ファスナー（ループ面）を縫い付ける。

タ. 肩章

巾は約5.5cmとし、端を袖付けの縫目に縫込み4cm内側に入った位置に前後をミシンステッチで上からおさえる。肩章の先は台形の形状とする。

チ. 裾

シャツ型の三つ折り縫い仕上げとする。

ツ. 左胸名札用台座

左胸ポケット上部に、名札用台座として面ファスナー(ループ面)を縫着する。

台座の寸法は、縦 3.0 cm×横 7 cmとする。名札の仕様については、担当課の指示に従うこと。

テ. 左袖指定エンブレム台座

左袖の刺し子位置より 1cm 下がった位置に、消防局指定型のエンブレム台座を縫着すること。台座の形状については、消防局担当課の指示に従うこと。(9 cm逆三角型)

ト. 背中指定刺繍

背ヨーク部に、丸ゴシック体にて上段に「草加八潮消防局」、下段に「SAITAMA」の文字を黒色にて刺繍する。

文字の大きさ等については、「草加八潮消防局」の文字は一辺が 35 mm 程度、「SAITAMA」の文字は一辺が 15 mm 程度とする。

ただし、表示面の範囲に応じ変更せざるを得ない場合は、事前に発注者と協議し決定すること。

ズボン (立体裁断)

ア. 前タック

左上前ファスナー開きの、ノータック仕様とする。

イ. 腰帯

腰裏にはすべり止め付きのマーベルトを縫い付ける。

ウ. 前立て

前合わせは釦止めとし、前立てには芯を貼り、約 3.5 cm幅の飾りステッチで押さえ、ファスナー開き止まり位置は小丸にし、門止めをする。見返し奥の裁ち目は芯と共にオーバーロック始末をする。持ち出し布は表裏共に表地とし、見返し側の奥端はオーバーロック始末をする。天狗鼻は不要とする。

エ. 脇ポケット

両脇にファスナー式の立体形状カーゴポケットを縫着する。ポケットは立体形状とし、深さは約 25 cm、巾は約 20 cmを参考とする。ファスナーは閉じて【後ろ側】とする。

オ. 後部・尻合わせ

後中心の尻縫いは二重縫い、裁ち目はオーバーロック仕上げとする。脇線と後中心の間に裾口まで切り替え、脇下の方へ片倒しステッチをかける。

カ. 後ポケット

なしとする。

キ. ベルトループ

ループ通し巾縦 6.0 cm、横 9.0 cmの計 5 本とする。

ク. 裾口

個人別採寸とし、裾周囲には平ゴムを通して絞りゴム仕様とする。

ケ. 脇縫い

後へ片倒しとし、飾りステッチをかけ、裁ち目はオーバーロック始末とする。

コ. 膝部刺子

膝の伸縮がしやすいように、膝の上下で切り替え、膝部に刺子パーツを縫い合わせる
(膝部刺子パーツは当て布不可)。

サ. 前身・尻部刺子補強

腰帯下から尻部全体にかけて 2 枚仕立ての切り替えパーツ式の刺子補強を施し、強度
を確保し、動きやすさを損なわない設計とする。

シ. 棒シック補強

内股部裏側に、棒シックを縫着する。

ス. 内股補強 (※伸縮機能付き)

縫い割りし、また交差部に左右対称の三角形のハギを入れ、股割動作に対する突っ
張りを緩和する伸縮構造を有すること。

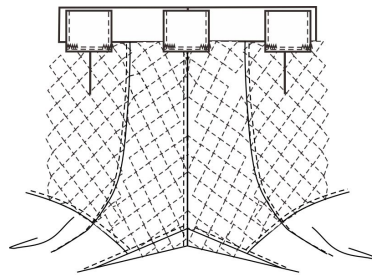
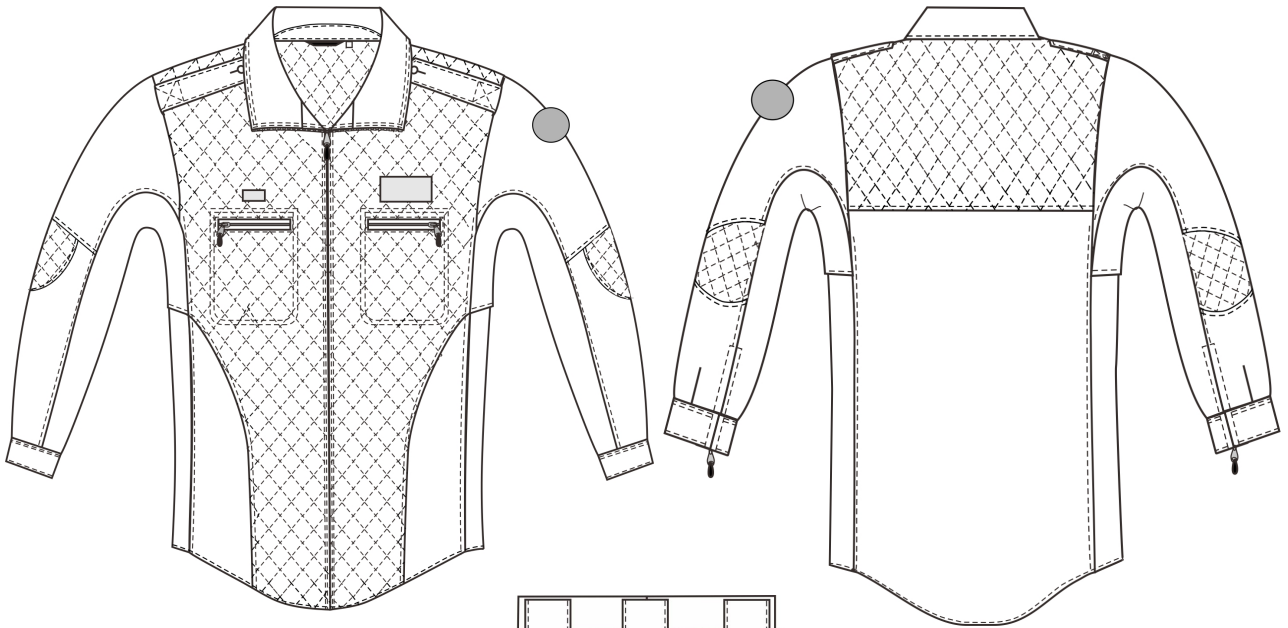
セ. 片布・品質表示・クールマックスラベル

左脇ポケット裏に縫い付ける。

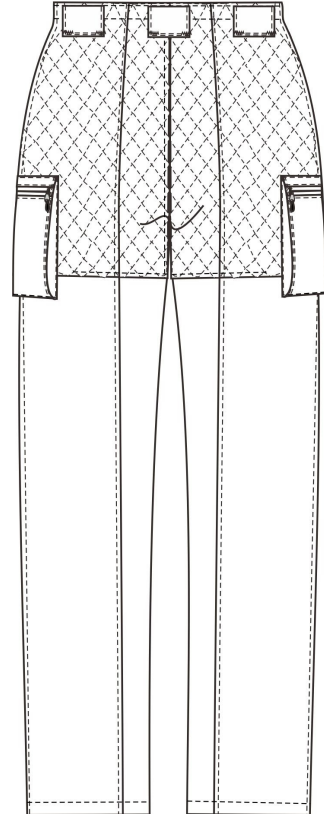
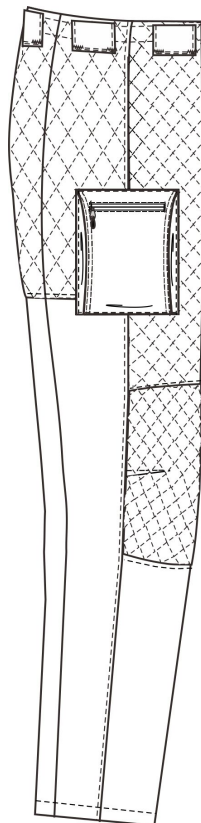
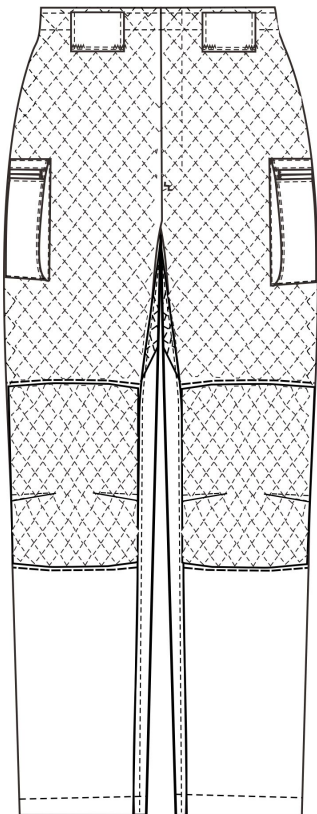
ソ. サイズ表示

氏名片布にはさみ縫い付ける。

7 仕様図面



【内股伸縮構造】



8 サイズ規格表

上 衣

	SS	S	M	L	LL	3L	4L	5L
バスト	109.5	113.5	117.5	123.5	130.0	136.0	142.5	148.5
胸囲	94.0	98.0	102.0	108.0	114.5	120.5	127.0	133.0
肩巾	44.0	46.0	48.0	50.0	52.0	55.0	58.0	60.0
袖丈	55.0	56.0	57.0	59.0	60.0	61.5	62.0	64.0
着丈	73.0	73.0	75.0	77.0	80.0	81.0	84.0	86.0

下 衣

	SS	S	M	L	LL	3L	4L	5L
ウエスト	73.0	77.0	81.0	85.0	89.0	93.0	97.0	101.0
ヒップ	94.0	98.0	102.0	106.0	110.0	114.0	118.0	122.0
ワタリ	33.5	34.5	35.5	36.5	37.5	38.5	39.5	40.5
裾巾	17.5	18.5	19.3	20.0	20.0	20.5	21.5	21.5
股上	20.5	21.5	21.5	22.5	23.0	24.0	25.0	26.0

救急服（夏）仕様書
（上衣長袖・上衣半袖・下衣）

草加八潮消防局

1. 概要

この仕様は、草加八潮消防局における消防吏員用救急服（夏）上下について定める。
なお、男性用及び女性用の別、また、上衣及びズボンの別、長袖及び半袖の別については十分留意するものとし、概要図のとおりとする。

2. 総則

- (1) 当救急服の製作に要する費用は、当初に契約した見積額のとおりとし、追加支出は一切認めない。
- (2) 使用素材はすべて良質なものを使用するものとし、特に紡績糸は糸ムラ、織りキズ（ヨリ）ムラなどないもの、また、織上りは均正で、織りキズ、糸節、汚れなど欠点のないものを使用しなければならない。
- (3) 縫製については、各部の縫い合せ部はすべて優良で縫いとび、縫い外れ、その他の欠陥がないよう十分配慮し行わなければならない。又仕様書に記載なき事項についても良心的に対処すること。
- (4) 製品の納入に際しては、1着ごとにプレスした後、ビニール袋により包装し、氏名、サイズが容易に確認できるようにし、名簿に基づき、所属ごとにまとめて納品すること。
- (5) 納入業者は早急に試作品を提出し、担当者の検査を受けること。この時、仕様書の内容を納入者の解釈にて勝手に変更してはならない。
- (6) この仕様書に疑義を生じたときは、担当者の指示を受けなければならない。
- (7) 採寸については、サイズ表による試着ゲージを提出し、各人によりサイズを決定するものとする。（ズボン股下の寸法は各人の体型に合わせて仕上げること。）
- (8) 女性用の打ち合わせは右上前とし、他は男性と同様とすること。

3. 形式

上衣

カッター衿型肩章付・前立ファスナー式（長袖・半袖）・長袖は袖口ファスナー式・左右胸ポケット雨蓋付・前比翼ファスナー式・両脇部裁腹付き・両脇部ベンチレーション機能・替衿付・左袖ペンライト入れ付き

ズボン

ワンタック、両脇ポケット付き、後ダーツ、左上前ファスナー開き前カン止め、後身切り替え、ベルトループ5本付、左右後インダーツ式貼付ポケット、裾ルイス仕上げ

4. 主材料

上衣

- ア．素材： キュプラ混高通気トリコット < T 4 5 0 3 5 >
イ．混紡率： ポリエステル 85% キュプラ 15%
導電性繊維入り
ウ．色相： C / # T S 1 (指定色)

ズボン

- ア．素材 : エコトロピカル < 33 - SK >
イ．混紡率 : ウール 30.0%
再生ポリエステル 69.5%
導電性繊維入り 0.5%
(強撥水・撥油)加工
ウ．色相 : C / # GRY (指定色)

5．縫製条件

針数

3cm間で地縫いは12針以上、飾り縫いは12針以上、オーバーロックは8針以上とする。

穴かがり

上衣はネムリ穴とする。上衣の前立は肩章、衿台はヨコとする。

釦付

機械付又は手付とする。

手付は2本の糸を1個の穴に3～4回通し根巻は3回以上とする。

裁縫

糸調子は上下とも、ツレ・タルミのないようにし、返し針を完全にすること。

縫い糸はテترون糸を使用し、糸始末は丁寧に行うこと。

6．縫製要領

上衣

ア．主衿

テترون芯を入れ、衿巾は中央で4.5cm(衿合巾3.5cm)、衿先巾6.7cmとする。

イ．比翼幅

上前部は巾3.8cmとし、下前部は巾3.5cmにて折返し、衿台より裾までステッチミシンを入れる。

ウ．衿吊

衿吊は所定のものを衿付中央に、はさみ縫い付けとする。

エ．胸ポケット

胸ポケットは左右2個で雨ブタ付とする。雨ブタには所定のテترون芯を入れる。

雨ブタは巾中央で高さ6.0cm(端部で高さ4.5cm)、横14.0cm、胸ポケットは横巾13.5cm、深さ14.5cm、インダーツとする。

雨蓋はマジック止めとする。(ループは不可)

オ．ペン刺し

左胸ポケット雨ブタの中心部から3.5cm内側に入った所に巾3.5cmのペン差しをつけ、左ポケットにも内側より口巾2.5cmのペンセクションを設ける。

カ．ペンライト入れ

長袖の左袖には巾4.0cm、長さ13cmのペンライト差しを縫い付ける。

半袖にも付ける。

キ．前立て

前立ては比翼式ファスナーとし、面ファスナーを4箇所取り付ける。

ク．背ヨーク

背ヨークは一枚仕立とし、ヨーク巾は中央で19cm、はさみ縫いとし表一条飾りミシン縫いとする。

ケ．肩縫い

片倒しステッチ縫いとする。

コ．脇身頃

脇身頃は裾から袖口までハギを入れ、腕の活動域を広げ、活動時においてシャツがずり上がらない構造とする。

サ．背タック

袖付より背中心へ7.5cm入った位置に深さ3.0cmのタックを左右各1ずつとる。

背ヨークから17.0cm下迄簸縫わないこと

更にその位置から裾迄を3mmの飾りステッチにて完全に止めること。

シ．ベンチレーション

通気性を良くするため脇下部にベンチレーション機能を設ける。

ス．袖

3枚袖とし、後袖切り替え線は肩袖側に片倒しをし、飾りステッチをファスナーあき止りまでかける。後袖切り替え線上の袖口に突合せのファスナーあきを設ける。

ファスナー開き部分に、三角マチ布をカフス先端まで付ける。前袖切り替え線も肩袖側に片倒しをし、カフス付け位置まで飾りステッチをかける。脇袖切り替えは前袖後袖側へ片倒しをし、カフス付け位置まで飾りステッチをかける。

セ．袖付け縫い

本縫し更にオーバーロックをかける。(インターロックミシン可)

ソ．袖口(長袖及び半袖)

長袖は後袖切り替え線上の袖口に突合せのファスナーあきを設け、ファスナー開閉式とする。

半袖の袖口は折り返し付で折り返し巾4.0cmとし、ステッチミシンをかける。

タ．片布・品質表示

所定のもを上前胸ポケット裏面中央に縫付け、その下に品質表示を縫い付ける。

チ．サイズネーム

衿付中央の下縁にはさみ縫い付ける。

ツ．階級章台

下前身頃雨ブタ付根、中央上部1.5cm上にタテ2.5cm、ヨコ4.0cmのマジックテープを縫い付ける。

テ．肩章

巾は5.0cmとし、端を袖付けの縫目に縫込みクロスステッチはしないこと。肩章の先は衿付根部より2.0cm下がった位置とする。

ト．裾折り返し

裾は三ツ巻き縫いとする。

ナ．所属ネームワッペン

救急服胸部左胸ポケット上部に名札（ネームワッペン）取り付け用の台座を縫い付ける。

なお、名札の仕様については別添概要図のとおりとする。

ニ．替衿（内側濃灰色）

指定のブロードにて衿台部分を濃灰色にした巾 3.5 c m、衿先巾 7.5 c mの替衿を作成し、シャツ本体の衿台内側に直径 10.0mmの 4 ツ穴ポリ釦を 5 箇所付け、替衿台衿下部にはステッチをかける。さらに替衿が付けられる様に衿台内側の釦と間隔を合わせネムリ穴をかける。

ヌ．反射布

表生地に指定のトランスファーフィルムを接着し、巾 5.5 c m、長さ 10.0 c mの筒状の肩章反射布を作成し、本体の肩章に通しておく。

ネ．背ネーム

背ヨーク部に消防局指定のネームをプリントする。

ズボン

ア．前タック

左上前ファスナーあき、左右のウエストにワンタックをとり脇側（外向き）に片倒しをする。

イ．前立て

左上前立てに芯を貼り、約 3 5 m m幅の飾りステッチで押さえ、ファスナーあき止まり位置は小丸にし、閉止めをする。見返し奥の裁ち目は芯と共にオーバーロック始末をする。右下前ファスナー下に持ち出し布を付け、身頃と持ち出し布のはぎ目にファスナーを挟みコバステッチをかける。持ち出し布は表裏共に表地とし見返し側の奥端はオーバーロック始末をする。

ウ．脇ポケット

左右の両脇に斜め切り替えポケットを各 1 個付ける。ポケット口の長さ 160mmとし、口の上下端に閉止めをする。口にはコバステッチと 6mm幅のダブルステッチをかける。向う布の表地端は、袋布に縫い合わせる。袋の周囲は袋縫いをする。

エ．後

後中心の尻縫いは二重縫い、裁ち目はオーバーロック仕上げとする。脇線と後中心の間に裾口まで切り替え、脇下の方へ片倒しステッチをかける。

後身を切り替えた中心側身頃の、尻部下辺りを斜めに切り替え、下身頃側へ飾りステッチをかける。

オ．後ポケット

左右後に口幅 16.5 c m、深さ 18 c mのインダーツ式貼りポケットを各 1 個付ける。口の両端は閉止めをする。裁ち目は 2 つ折り縫い、又はオーバーロックかがりとする。

口巾・向当て布の両端は袋の飾り縫いで縫い込むこと。

カ．ベルトループ

ベルト通し幅 55mm、長さ 25mmのものを両脇に各 1 本、通し幅 55mm、長さ 50mmのホームベース型の物を、前タック位置、後中心の 3 本、合計 5 本付ける。ループ幅の両端はコバステッチをかける。取り付け方法はマーベルト上部に付け、長さ 50mmのループ内側を地縫いし、15mmの長さをとりベルト下に挟む。

キ．シック補強

内股クロス十字部にシック布を補強のため 4 箇所縫い止める。

ク．裾

裾はオーバーロックのハーフ始末とする。

ケ．脇縫い

後へ片倒しとし、6mm幅ステッチをかけ裁ち目はオーバーロック始末とする。

コ．内股補強

縫い割し、股交差部に左右対称の三角形型のハギを入れ、活動における屈伸時の緩和を図る。

サ．サイズ表示・品質表示

片布下端に挟む。

シ．片布

左脇ポケット袋布に縫着する。

救急服（長袖）上衣サイズ表

（出来上がり寸法 単位：cm）

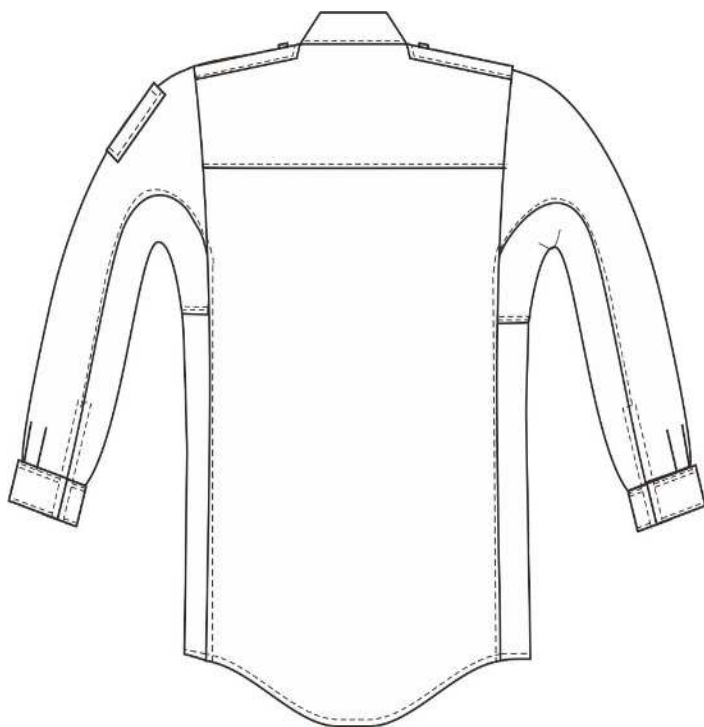
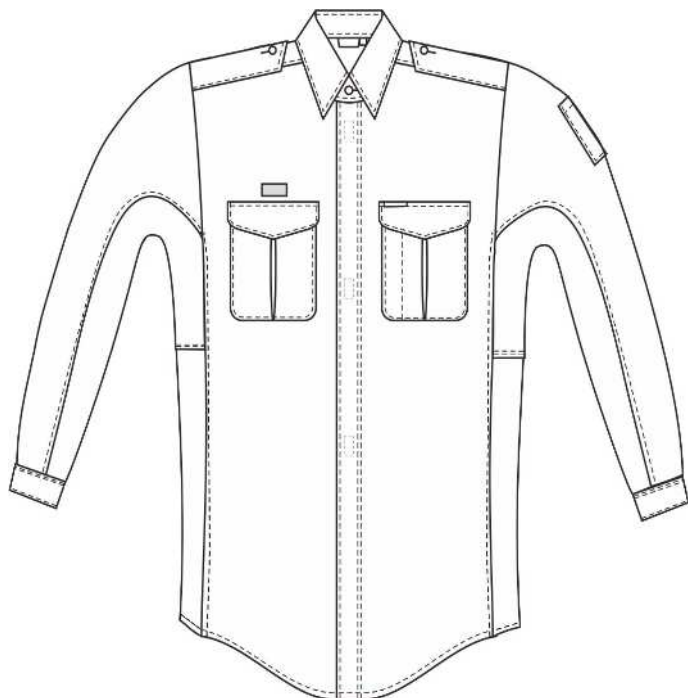
	バスト	着丈	肩幅	袖丈	カラー
1号	110	75	46	56	40
2号	115	78	48	58	41
3号	119	81	49	60	42
4号	119	75	49	55	43
5号	125	78	51	57	45
6号	129	81	53	59	44

救急服下衣(ズボン)サイズ表

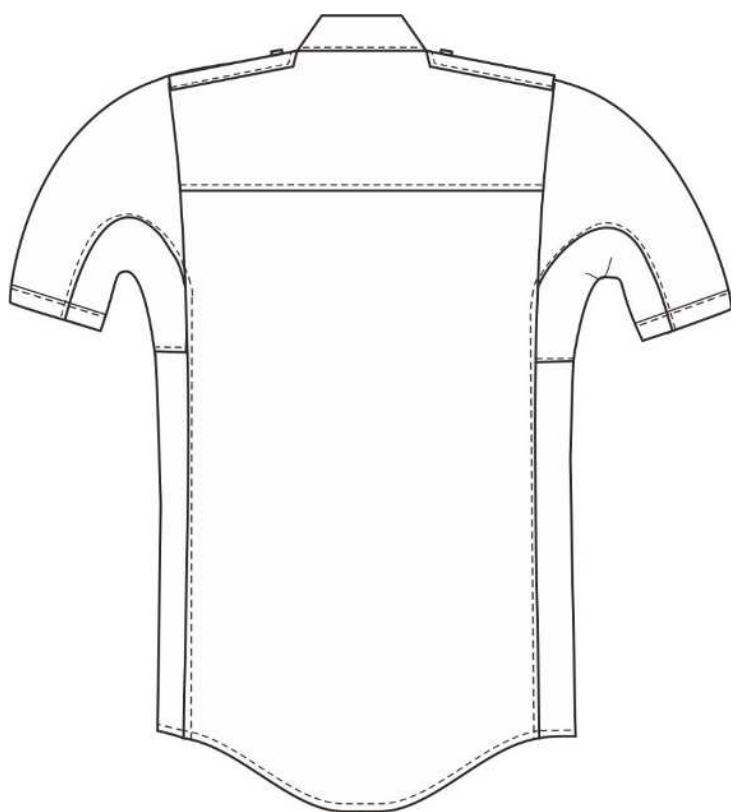
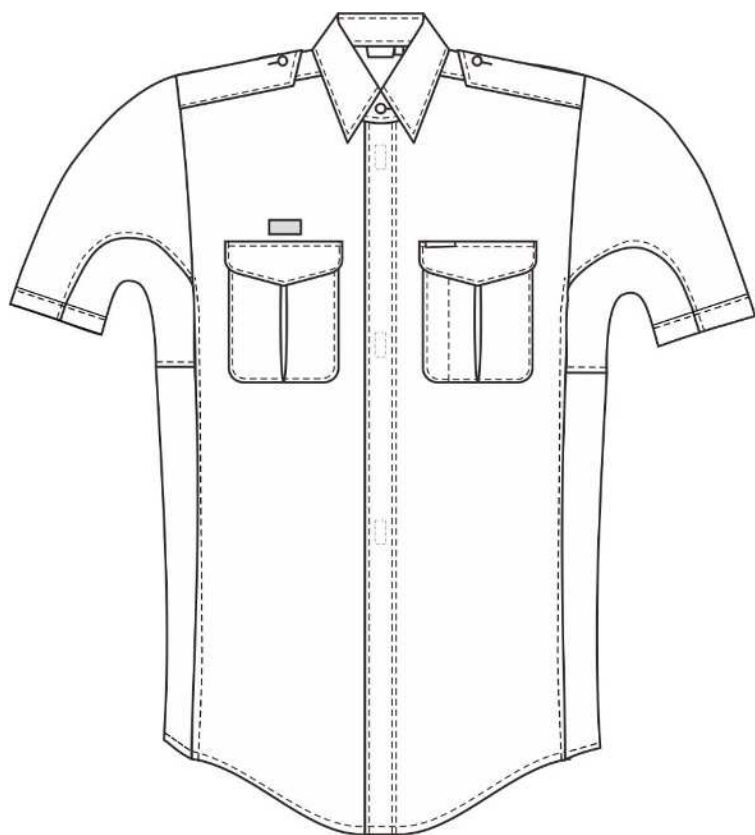
（出来上がり寸法 単位：cm）

	ウエスト	ヒップ	裾上げ
1号	73	102	フリー
2号	76	102	フリー
3号	79	104	フリー
4号	82	106	フリー
5号	85	108	フリー
6号	88	110	フリー
7号	91	113	フリー
8号	95	117	フリー
9号	100	119	フリー
10号	105	123	フリー

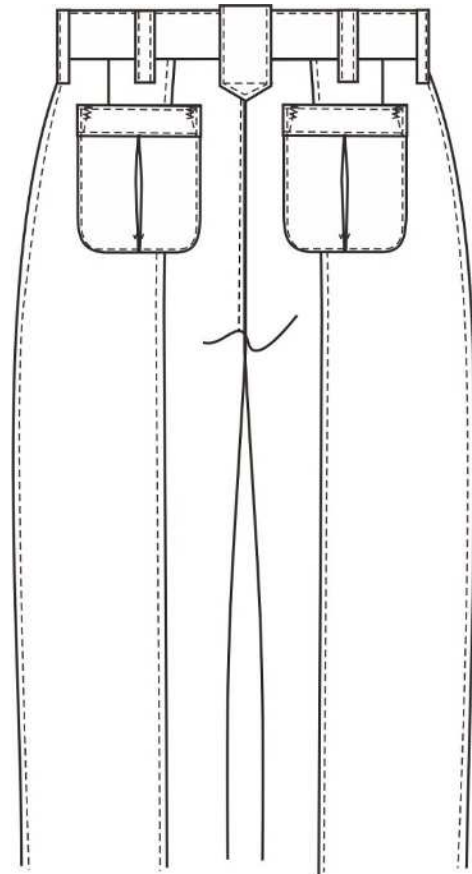
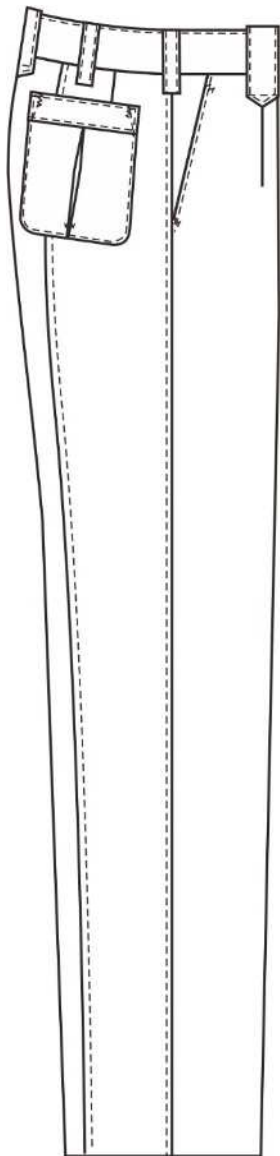
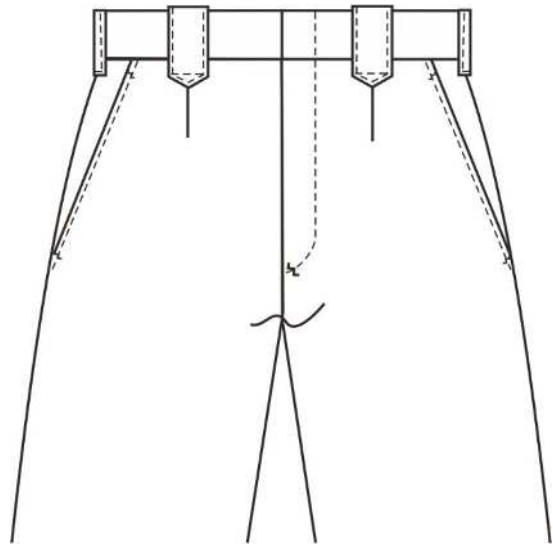
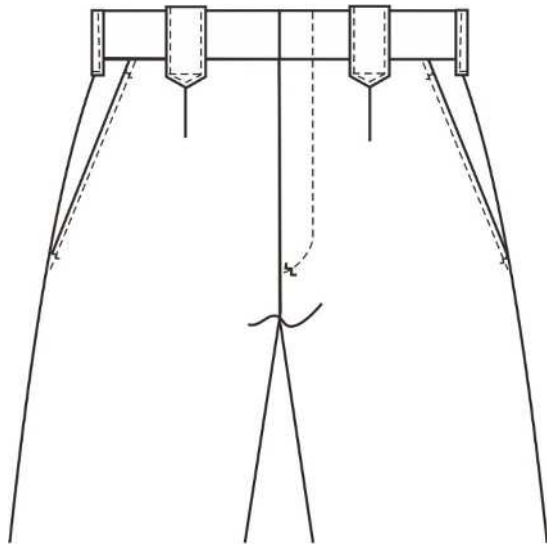
概要図
上衣長袖



上衣半袖



ズボン



救急服（冬）仕様書
（上衣長袖・下衣）

草加八潮消防局

1. 概要

この仕様は、草加八潮消防局における消防吏員用救急服（冬）上下について定める。
なお、男性用及び女性用の別、また、上衣及びズボンの別については十分留意するものとし、概要図のとおりとする。

2. 総則

- (1) 当救急服の製作に要する費用は、当初に契約した見積額のとおりとし、追加支出は一切認めない。
- (2) 使用素材はすべて良質なものを使用するものとし、特に紡績糸は糸ムラ、織りキズ（ヨリ）、ムラなどないもの、また、織上りは均正で、織りキズ、糸節、汚れなど欠点のないものを使用しなければならない。
- (3) 縫製については、各部の縫い合せ部はすべて優良で縫いとび、縫い外れ、その他の欠陥がないよう十分配慮し行わなければならない。又仕様書に記載なき事項についても良心的に対処すること。
- (4) 製品の納入に際しては、1着ごとにプレスした後、ビニール袋により包装し、氏名、サイズが容易に確認できるようにし、名簿に基づき、所属ごとにまとめて納品すること。
- (5) 納入業者は早急に試作品を提出し、係員の検査を受けること。この時、仕様書の内容を納入者の解釈にて勝手に変更してはならない。
- (6) この仕様書に疑義を生じたときは、係員の指示を受けなければならない。
- (7) 採寸については、サイズ表による試着ゲージを提出し、各人によりサイズを決定するものとする。（ズボン股下の寸法は各人の体型に合わせて仕上げること。）
- (8) 女性用の打合わせは右上前とし、他は男性と同様とすること。
- (9) 替襟は標準附属の1枚とする。

3. 形式（SR立体型裁断）

上衣

長袖・カッター衿型肩章付・前立ファスナー式・袖口ファスナー式・左右胸ポケット
雨蓋付・前比翼ファスナー式・脇部切り替え・脇下ベンチレーション機能・替衿付・
左袖ペンライト入れ付き

ズボン

ワンタック、両脇ポケット付き、後ダーツ、左上前ファスナー開き前カン止め、後身
切り替え、ベルトループ5本付、左右後インダーツ式貼付ポケット、裾ルイス仕上げ

4. 主材料

上衣

ア. 素材	:	テイジン	ピッケ	< K 8 5 4 4 0 >
イ. 混紡率	:	再生ポリエステル		100% (表)
		中空多孔形状ポリエステル		70% (裏)
		綿		30% (裏)

吸汗防汚剤（練り込み）
ウ．色 相 : C/# グレー（指定色）
ズボン
ア．素 材 : エコサキソニー < 4 4 - S K >
イ．混紡率 : ウール 3 0 . 0 %
再生ポリエステル 6 9 . 5 %
導電性繊維 0 . 5 %
（強撥水・撥油）加工
ウ．色 相 : C/# G R Y（指定色）

5．縫製条件

針数

3 c m間で地縫いは1 2 針以上、飾り縫いは1 2 針以上、オーバーロックは8 針以上とする。

穴かがり

上衣はネムリ穴とする。上衣の前立は肩章、衿台はヨコとする。

釦付

機械付又は手付とする。

手付は2本の糸を1個の穴に3～4回通し根巻は3回以上とする。

裁縫

糸調子は上下とも、ツレ・タルミのないようにし、返し針を完全にすること。

縫い糸はテترون糸を使用し、糸始末は丁寧に行うこと。

6．縫製要領

上衣

ア．主衿

テترون芯を入れ、衿巾は中央で4.5 c m（衿合巾3.5 c m）、衿先巾6.7 c mとする。

イ．比翼幅

上前部は巾3.8 c mとし、下前部は巾3.5 c mにて折返し、衿台より裾までステッチミシンを入れる。

ウ．衿吊

衿吊は所定のものを衿付中央に、はさみ縫い付けとする。

エ．胸ポケット

胸ポケットは左右2個で雨ブタ付とする。雨ブタには所定のテترون芯を入れる。

雨ブタは巾中央で高さ6.0 c m（端部で高さ4.5 c m）、横14.0 c m、胸ポケットは横巾13.5 c m、深さ14.5 c m、インダーツとする。

雨蓋はマジック止めとする。（ループは不可）

オ．ペン刺し

左胸ポケット雨ブタの中心部から3.5 c m内側に入った所に巾3.5 c mのペン差しをつけ、左ポケットにも内側より口巾2.5 c mのペンセクションを設ける。

カ．ペンライト入れ

左袖に巾4.0cm、長さ13cmのペンライト差しを縫い付ける。

キ．前立て

前立ては比翼式ファスナーとし、面ファスナーを4箇所取り付ける。

ク．背ヨーク

背ヨークは一枚仕立とし、ヨーク巾は中央で19cm、はさみ縫いとし表一条飾りミシン縫いとする。

ケ．肩縫い

片倒しステッチ縫いとする。

コ．脇身頃

脇身頃は裾から袖口までハギを入れ、腕の活動域を広げ、活動時においてシャツがずり上がらない構造とする。

サ．背タック

袖付より背中心へ7.5cm入った位置に深さ3.0cmのタックを左右各1ずつとる。

背ヨークから17.0cm下迄縫わないこと。

更にその位置から裾迄を3mmの飾りステッチにて完全に止めること。

シ．ベンチレーション

通気性を良くするため脇下部にベンチレーション機能を設ける。

ス．袖

3枚袖とし、後袖切り替え線は肩袖側に片倒しをし、飾りステッチをファスナーあき止りまでかける。後袖切り替え線上の袖口に突合せのファスナーあきを設ける。

ファスナー開き部分に、三角マチ布をカフス先端まで付ける。前袖切り替え線も肩袖側に片倒しをし、カフス付け位置まで飾りステッチをかける。脇袖切り替えは前袖後袖側へ片倒しをし、カフス付け位置まで飾りステッチをかける。

セ．袖付け縫い

本縫し更にオーバーロックをかける。(インターロックミシン可)

ソ．袖口(長袖及び半袖)

長袖は後袖切り替え線上の袖口に突合せのファスナーあきを設け、ファスナー開閉式とする。

タ．片布・品質表示

所定のもを上前胸ポケット裏面中央に縫付け、その下に品質表示を縫い付ける。

チ．サイズネーム

衿付中央の下縁にはさみ縫い付ける。

ツ．階級章台

下前身頃雨ブタ付根、中央上部1.5cm上にタテ2.5cm、ヨコ4.0cmのマジックテープを縫い付ける。

テ．肩章

巾は5.0cmとし、端を袖付けの縫目に縫込みクロスステッチはしないこと。肩章の先は衿付根部より2.0cm下がった位置とする。

ト．裾折り返し

裾は三ツ巻き縫いとする。

ナ．所属ネームワッペン

救急服胸部左胸ポケット上部に名札（ネームワッペン）取り付け用の台座を縫い付ける。

なお、名札の仕様については別添概要図のとおりとする。

ニ．替衿（内側濃灰色）

指定のブロードにて衿台部分を濃灰色にした巾 3.5 c m、衿先巾 7.5 c mの替衿を作成し、シャツ本体の衿台内側に直径 10.0mmの 4 ツ穴ポリ釦を 5 箇所付け、替衿台衿下部にはステッチをかける。さらに替衿が付けられる様に衿台内側の釦と間隔を合わせネムリ穴をかける。

ヌ．反射布

表生地に指定のトランスファーフィルムを接着し、巾 5.5 c m、長さ 10.0 c mの筒状の肩章反射布を作成し、本体の肩章に通しておく。

ネ．背ネーム

背ヨーク部に消防局指定のネームをプリントする。

ズボン

ア．前タック

左上前ファスナーあき、左右のウエストにワンタックをとり脇側（外向き）に片倒しをする。

イ．前立て

左上前立てに芯を貼り、約 35mm幅の飾りステッチで押さえ、ファスナーあき止まり位置は小丸にし、閉止めをする。見返し奥の裁ち目は芯と共にオーバーロック始末をする。右下前ファスナー下に持ち出し布を付け、身頃と持ち出し布のはぎ目にファスナーを挟みコバステッチをかける。持ち出し布は表裏共に表地とし見返し側の奥端はオーバーロック始末をする。

ウ．脇ポケット

左右の両脇に斜め切り替えポケットを各 1 個付ける。ポケット口の長さ 160mmとし、口の上下端に閉止めをする。口にはコバステッチと 6mm幅のダブルステッチをかける。向う布の表地端は、袋布に縫い合わせる。袋の周囲は袋縫いをする。

エ．後

後中心の尻縫いは二重縫い、裁ち目はオーバーロック仕上げとする。脇線と後中心の間に裾口まで切り替え、脇下の方へ片倒しステッチをかける。

後身を切り替えた中心側身頃の、尻部下辺りを斜めに切り替え、下身頃側へ飾りステッチをかける。

オ．後ポケット

左右後に口幅 16.5 c m、深さ 18 c mのインダーツ式貼りポケットを各 1 個付ける。口の両端は閉止めをする。裁ち目は 2 つ折り縫い、又はオーバーロックかがりとする。

口巾・向当て布の両端は袋の飾り縫いで縫い込むこと。

カ．ベルトループ

ベルト通し幅 55mm、長さ 25mmのものを両脇に各 1 本、通し幅 55mm、長さ 50mmのホームベース型の物を、前タック位置、後中心の 3 本、合計 5 本付ける。ループ幅の両端はコバステッチをかける。取り付け方法はマーベルト上部に付け、長さ 50mmのループ内側を地縫いし、15mmの長さを取りベルト下に挟む。

キ．シック補強

内股クロス十字部にシック布を補強のため 4 箇所縫い止める。

ク．裾

裾はオーバーロックのハーフ始末とする。

ケ．脇縫い

後へ片倒しとし、飾りステッチをかけ裁ち目はオーバーロック始末とする。

コ．内股補強

縫い割し、股交差部に左右対称の三角形型のハギを入れ、活動における屈伸時の緩和を図る。

サ．サイズ表示・品質表示

片布下端に挟む。

シ．片布

左脇ポケット袋布に縫着する。

救急服（長袖）上衣サイズ表

（出来上がり寸法 単位：cm）

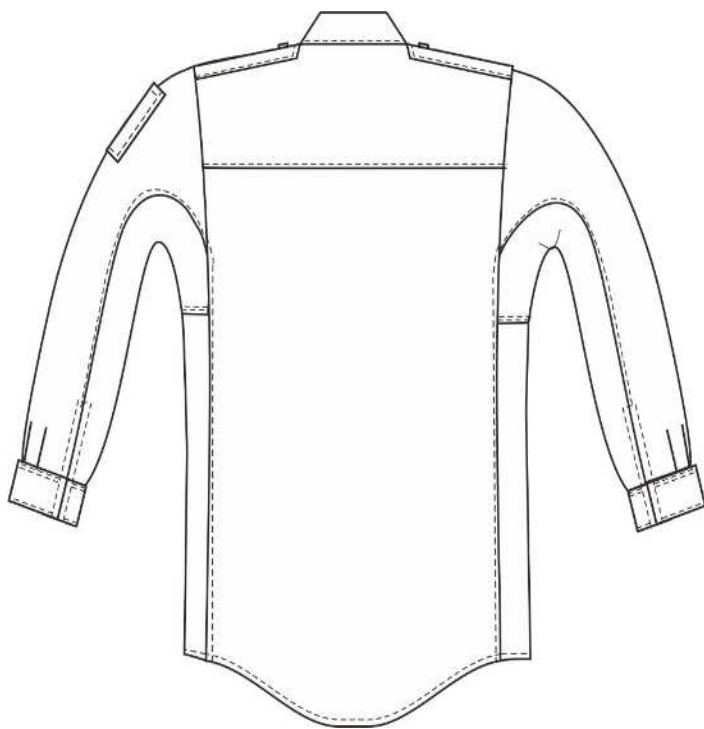
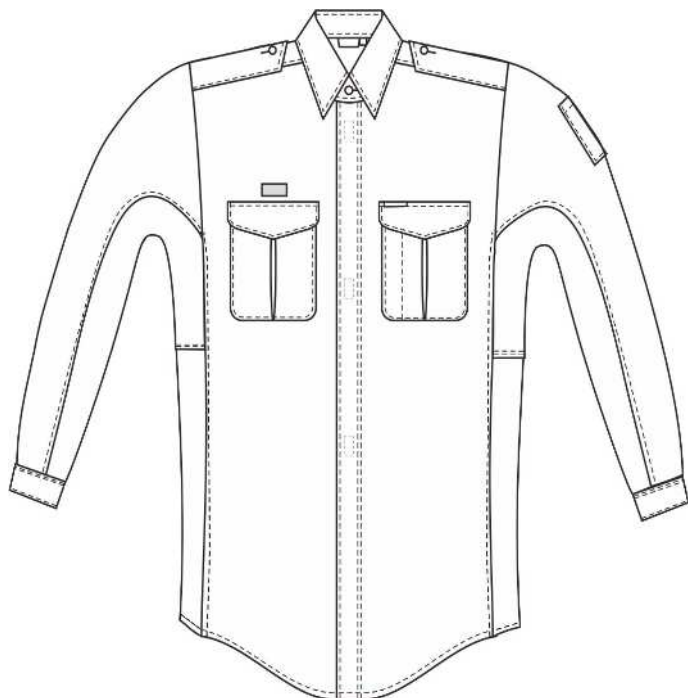
	バスト	着丈	肩幅	袖丈	カラー
1号	110	75	46	56	40
2号	115	78	48	58	41
3号	119	81	49	60	42
4号	119	75	49	55	43
5号	125	78	51	57	45
6号	129	81	53	59	44

救急服下衣(ズボン)サイズ表

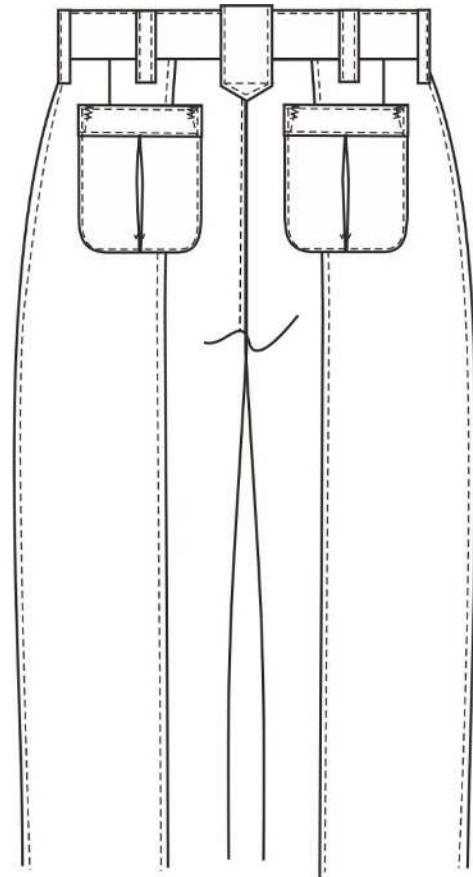
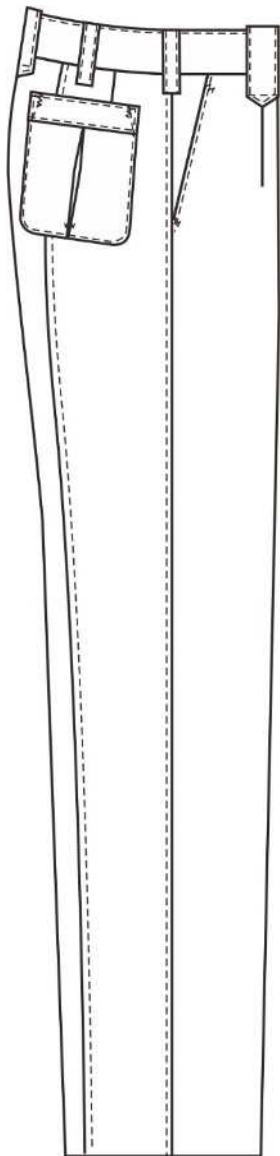
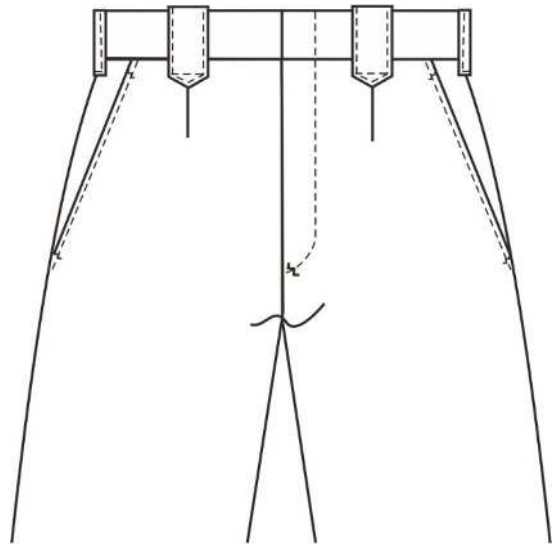
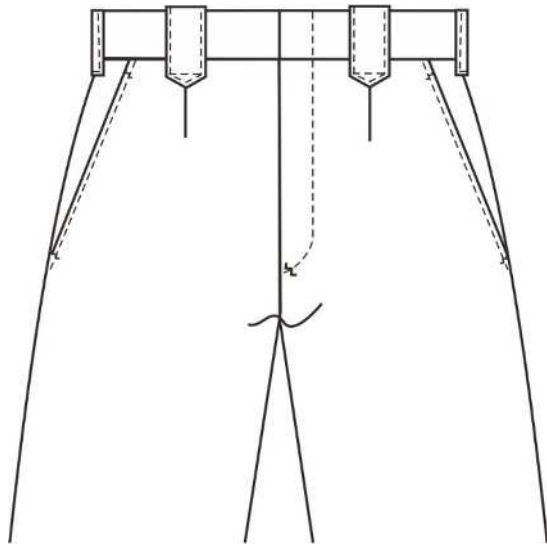
（出来上がり寸法 単位：cm）

	ウエスト	ヒップ	裾上げ
1号	73	102	フリー
2号	76	102	フリー
3号	79	104	フリー
4号	82	106	フリー
5号	85	108	フリー
6号	88	110	フリー
7号	91	113	フリー
8号	95	117	フリー
9号	100	119	フリー
10号	105	123	フリー

概要図
上衣長袖



ズボン



救急服用替襟
仕 様 書

草加八潮消防局

仕 様

1 概要

草加八潮消防局の消防吏員が着用する救急服の替襟とする。

指定のブロードにて衿台部分を濃灰色にした巾3.5cm、衿先巾7.5cmとし、その他詳細については別添救急服(夏)及び救急服(冬)仕様書のとおり。

2 素材

別添救急服(夏)及び救急服(冬)仕様書のとおり。

3 色

白色。内側が濃灰色

4 サイズ

既存草加八潮消防局職員の救急服及び別添救急服(夏)及び救急服(冬)仕様書のと通りの救急服のサイズにあったもの。それぞれ1.2.3.4.5.6号用

救急服用反射肩章

仕 様 書

草加八潮消防局

仕 様

1 概要

草加八潮消防組合消防吏員が着用する救急服の肩章とする。

2 素材

草加八潮消防組合が指定するトランスファーフィルム

3 色

シルバー色

4 寸法

巾 5 . 5 cm、長さ 1 0 . 0 cmの筒状とする。

別記

個人情報取扱特記事項

(基本事項)

第1条 この契約により、草加八潮消防組合（以下「甲」という。）から事務の委託を受けた者（以下「乙」という。）は、この契約による事務を処理するに当たり、個人情報を取り扱う際には、個人情報保護の重要性を認識し、個人の権利利益を侵害することのないようにしなければならない。

(秘密保持)

第2条 乙は、この契約による事務に関して知り得た個人情報をみだりに他人に知らせ、又は不当な目的に使用してはならない。

2 乙は、この契約による事務に従事させる者に対し、在職中及び退職後においても、この契約による事務に関して知り得た個人情報をみだりに他人に知らせ、又は不当な目的に使用してはならないこと、その他個人情報の保護に関し必要な事項を周知しなければならない。

3 前2項の規定は、この契約が終了し、又は解除された後においても同様とする。

(作業場所の特定)

第3条 乙は甲の指定した場所又は乙の求めにより甲が承認した場所以外で、個人情報を取り扱ってはならない。なお、甲の承認は書面でなければならない。

(厳重な保管及び搬送)

第4条 乙は、この契約による事務に係る個人情報の漏えい、改ざん、き損、滅失その他の事故を防止するため、次に掲げる事項を遵守し、個人情報の厳重な保管及び搬送に努めなければならない。

(1) 乙は甲の許可なく、甲の指定した場所又は甲が承認した場所から個人情報又は個人情報を含む契約目的物等（以下「個人情報等」という。）を持ち出してはならない。

(2) 乙は、個人情報等を甲から受けるとき又は甲に渡すときは、個人情報の内容、数量、受渡し日、受渡し確認者、その他必要な事項を記載した書面を甲と取り交わさなければならない。

(再委託の禁止)

第5条 乙は、甲の承諾があるときを除き、この契約による事務に係る個人情報の処理を自ら行うものとし、第三者にその処理を委託してはならない。

(委託目的以外の使用等の禁止)

第6条 乙は、甲の指示又は承諾があるときを除き、この契約による事務に係る個人情報を当該事務の処理以外の目的に使用し、又は第三者に提供してはならない。

(複写及び複製の禁止)

第7条 乙は、甲の指示又は承諾があるときを除き、この契約による事務に係る個人情報を複写し、又は複製してはならない。

(事故発生時の報告義務)

第 8 条 乙は、個人情報の個人情報取扱特記事項に違反する事態が生じ、又は生じるおそれがあることを知ったときは、速やかに甲に報告し、その指示に従わなければならない。この契約が終了し、又は解除された後においても同様とする。

(個人情報の返還又は処分)

第 9 条 乙は、この契約が終了し、又は解除されたときは、この契約による事務に係る個人情報を速やかに甲に返却し、又は漏えいを来さない方法で確実に処分しなければならない。

(措置事項に違反した場合の契約解除及び損害賠償)

第 10 条 甲は、乙がこの個人情報取扱特記事項に違反していると認めたときは、契約の解除及び損害賠償の請求をすることができる。

(その他)

第 11 条 乙は、第 2 条から前条までに掲げるもののほか、個人情報の適正な管理のために必要な措置を講じなければならない。